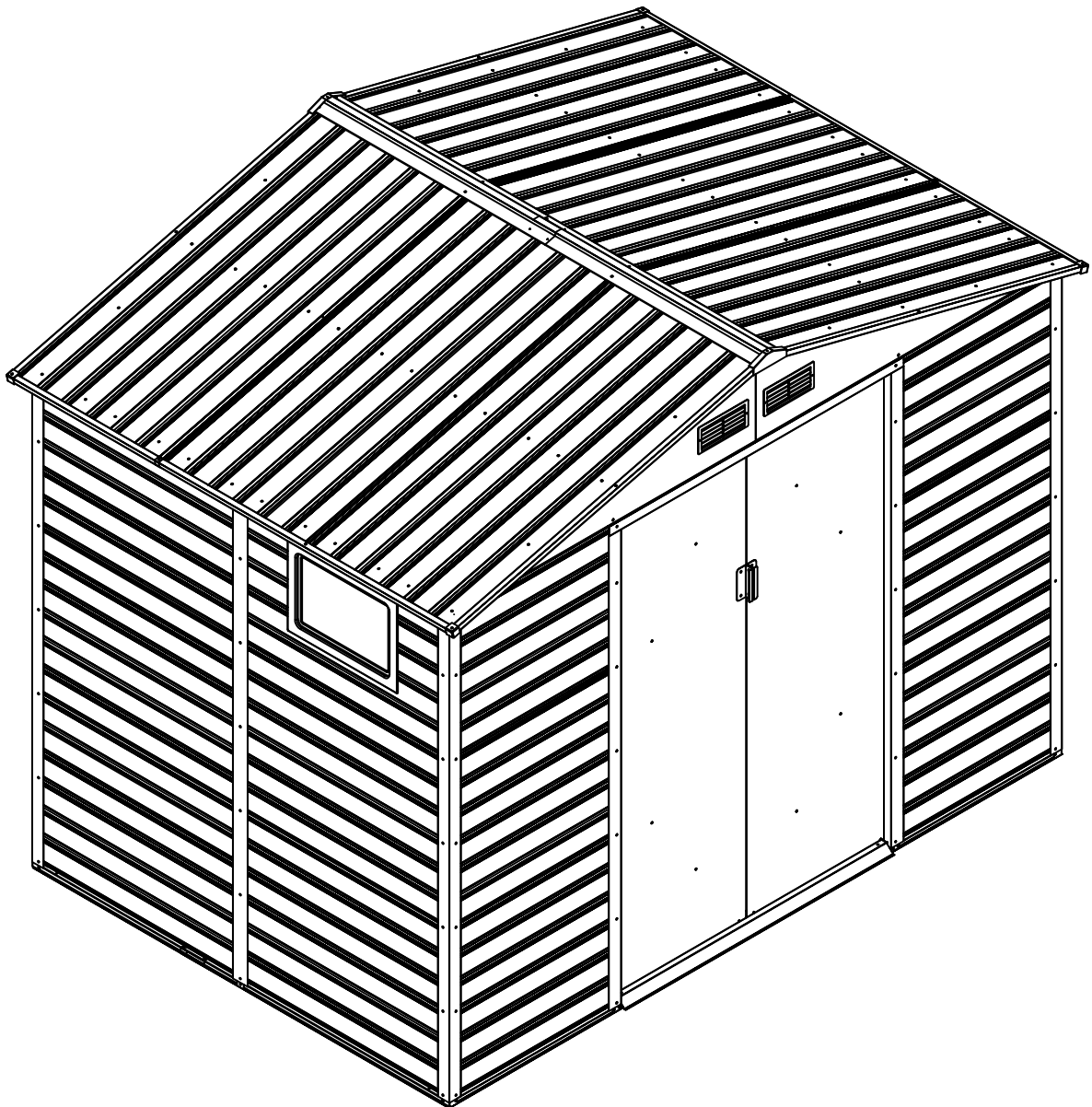


Instrukcja montażu szopy ogrodowej | Aufbauanleitung des Gerätehauses | Installation Instructions for the Tool House | Návod k montáži kůlny na nářadí | Návod na montáž prístreška na náradie | Įrankių namelio surinkimo instrukcija | Instruțiuni de asamblare a magaziei de unelte

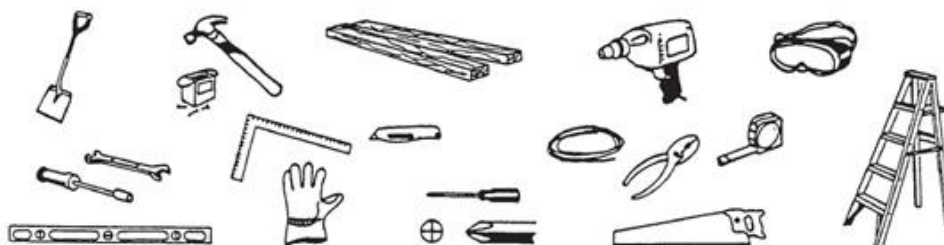
Dummer 277x195x221cm



[PL] Montaż wymaga dwóch osób i zajmuje 5-6 godziny **[DE]** Die Montage erfordert zwei Personen und dauert 5-6 Stunden. **[ENG]** Requires two people and takes 5-6 hours for Installation. **[CZ]** Montáž vyžaduje dva lidi a trvá 5-6 hodiny. **[SK]** Montáž vyžaduje dvoch ľudí a trvá 5-6 hodiny. **[LT]** Surinkimas reikalauja dviejų žmonių ir trunka 5-6 valandas. **[RO]** Asamblarea necesită două persoane și durează 5-6 ore.

[PL] Instrukcja: Produkt objęty jest 24 miesięczną gwarancją. Przeznaczony do użytkowania prywatnego. Podstawą gwarancji jest prawidłowy montaż oraz użytkowanie produktu, zgodnie z niniejszą instrukcją i warunkami. Przed przystąpieniem do montażu należy zweryfikować lokalne przepisy budowlane dotyczące fundamentów, lokalizacji (odległości od ogrodzeń i zabudowań), itp. Przed przystąpieniem do montażu zaleca się wzięcie pod uwagę czynników atmosferycznych takich jak kierunek wiatru, promieniowanie słoneczne oraz położenie względem drzew i innych zabudowań. Produkt należy zmontować w miejscu, które jest osłonięte przed działaniem wiatru. Instrukcję należy zachować na przyszłość. **[DE] Aufbauanleitung des Gerätehauses:** Das Produkt ist durch eine 24-monatige Garantie abgedeckt. Für den privaten Gebrauch bestimmt. Die Garantie basiert auf der korrekten Montage und Nutzung des Produktes gemäß der vorliegenden Anleitung und Bedingungen. Vor dem Aufbau bitte örtliche Bauvorschriften in Bezug auf Fundamente, Ort (Abstand zu Zäunen und Gebäuden) usw. überprüfen. Vor dem Aufbau ist es ratsam, atmosphärische Faktoren wie Windrichtung, Sonneneinstrahlung sowie die Lage zu Bäumen und anderen Gebäuden zu berücksichtigen. Das Produkt soll in einem windgeschützten Ort zusammengebaut werden. Bewahren Sie die Anleitung zum Nachlesen auf. **[ENG] Installation Instructions for the Tool House:** The product comes with a 24-month guarantee. It is designed for private use. The guarantee is based on proper installation and use of the product, in accordance with these instructions and conditions. Before proceeding with the installation, verify local building codes regarding foundations, location (distance from fences and buildings), etc. It is advisable to take into account atmospheric factors such as wind direction, sunlight, and location in relation to trees and other buildings before assembling. The product should be assembled in a place that is sheltered from the wind. Keep the instructions for future reference. **[CZ] Návod k montáži kůlny na nářadí:** Na výrobek se vztahuje záruka 24 měsíců. Určeno pro soukromé použití. Základem záruky je správná instalace a používání výrobku, v souladu s tímto návodem a podmínkami. Před instalací si ověřte místní stavební předpisy týkající se základů, umístění (vzdálenosti od plotů a budov) atd. Před zahájením instalace se doporučuje vzít v úvahu atmosférické faktory, jako je směr větru, sluneční záření a umístění vůči stromům a jiným budovám. Výrobek by měl být instalován na místě, které je chráněno před větrem. Uschovejte tento návod pro budoucí použití. **[SK] Návod na montáž prístreška na náradie:** Na výrobok sa vzťahuje záruka 24 mesiacov. Určený pre súkromné použitie. Základom záruky je správna montáž a používanie výrobku, v súlade s týmto návodom a podmienkami. Pred montážou si overte miestne stavebné predpisy týkajúce sa základov, umiestnenia (vzdialenosti od plotov a budov) atď. Pred začatím montáže sa odporúča vziať do úvahy atmosférické faktory, ako je smer vetra, slnečné žiarenie a umiestnenie vo vzťahu k stromom a iným budovám. Výrobok by mal byť montovaný na mieste, ktoré je chránené pred vetrom. Uschovajte si tento návod pre budúce použitie. **[LT] Įrankių namelio surinkimo instrukcija:** Prekei yra suteikiama 24 mėnesių garantija. Namelis yra skirtas asmeniniam naudojimui. Garantija suteikiama tuo atveju, kai prekė yra sumontuota laikantis montavimo ir naudojimo instrukcijų sąlygų. Prieš pradėdant montavimo darbus reikia atsižvelgti į galiojančią pamatų, vietos (atstumų nuo tvorų ir pastatų) statybos reglamentą. Prieš montavimą rekomenduojama atsižvelgti į atmosferos veiksnius, tokius kaip vėjo kryptis, saulės spinduliavimas, medžių ir kitų pastatų vietą namelio atžvilgiu. Gaminyje turi būti montuojamas nuo vėjo apsaugotoje vietoje. Išsaugokite montavimo instrukciją ateičiai. **[RO] Instrucțiuni de asamblare a magaziei de unelte:** Produsul are o garanție de 24 de luni. Destinat utilizării private. Baza garanției este instalarea și utilizarea corectă a produsului, în conformitate cu aceste instrucțiuni și condiții. Înainte de a începe montajul trebuie verificat drepturile locale de construcții referitor la fundament, localizare (distanța de la garduri și clădiri), etc. Înainte de a începe montajul se recomandă să se țină cont de factorii atmosferici precum direcția vântului, radiația solară și locația în raport cu copacii și alte clădiri. Produsul trebuie instalat la un loc ferit de vânt. Instrucțiunile se păstrează pentru viitor.

Narzędzia potrzebne do montażu | Werkzeug nötig für den Aufbau | Tools needed to assemble the product | Nářadí potřebné k montáži výrobku | Nástroje potrebné na zostavenie produktu | Įrankiai, reikalingi gaminiui surinkti | Unelte necesare pentru asamblarea produsului:



Montaż | Montage | Assembly | Montáž | Montáž | Montavimas | Montaj:

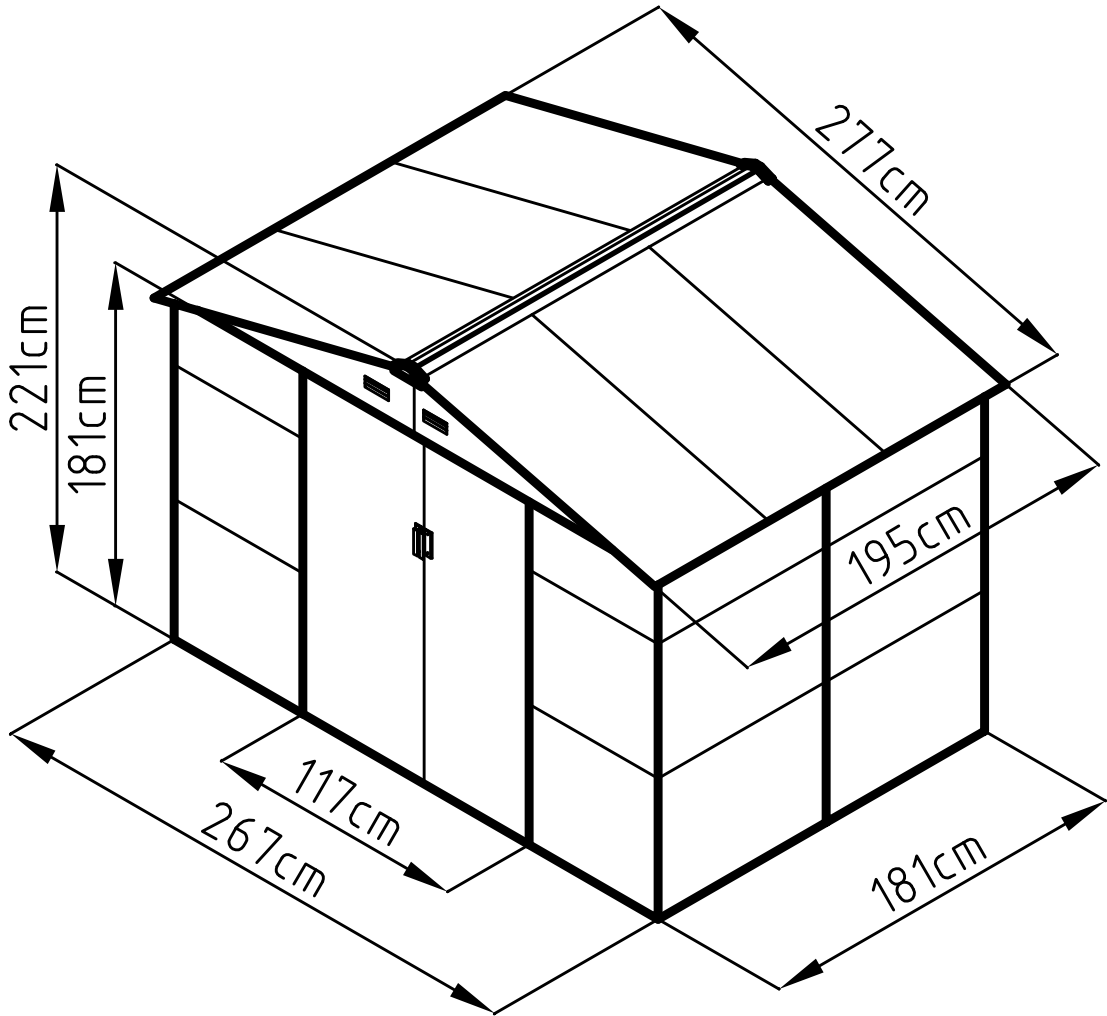
[PL] Montaż produktu: Przed przystąpieniem do montażu należy sprawdzić kompletność zestawu oraz zapoznać się z instrukcją. Jeśli stwierdzony zostanie brak elementu lub niezgodność produktu, należy zaprzestać montażu i skontaktować się ze sprzedawcą. Kupujący jest zobowiązany do samodzielnej, obiektywnej oceny własnych możliwości montażu oraz zdolności manualnych i w razie potrzeby, dla zapewnienia bezpiecznego montażu powinien zapewnić więcej niż 2 osoby do przeprowadzenia montażu. Elementy oznaczone są dedykowanymi etykietami. Jeśli stwierdzony zostanie brak lub niezgodność elementu, nie należy montować produktu i niezwłocznie podjąć kontakt ze sprzedawcą. Bardzo ważne jest, aby zmontować wszystkie części zgodnie z instrukcją. Nie pomijając żadnych części, ani kroków.

1. Montaż powinny wykonywać minimum 2 osoby dorosłe, według kolejności działań, wskazanej w instrukcji. 2. Elementy domku posiadają ostre krawędzie dlatego, podczas montażu zaleca się używanie rękawic i okularów ochronnych oraz odzieży roboczej z długim rękawem. 3. Zaleca się zakończenie montażu w ciągu jednego dnia, aby uniknąć uszkodzenia produktu lub zagubienia małych części. Wszystkie drobne elementy (śruby itp.) należy przechowywać w bezpiecznym miejscu. 4. Montaż domku należy dokonać w suchy i bezwietrzny dzień. Nie należy montować produktu podczas złych warunkach pogodowych. 5. Istotne jest ustawienie produktu w bezpiecznym miejscu, osłoniętym od wiatru. Nie należy montować domku na otwartej przestrzeni, ani pod drzewami. 6. Produkt musi zostać ustawiony na trwałym fundamencie (wylewka betonowa, betonowe płyty wielkoformatowe) oraz przytwierdzony do niego na stałe. Fundament nie jest elementem zestawu. W przypadku postawienia fundamentu wymagającego użycia kotew, należy nabyć je we własnym zakresie. Teren pod fundamentem musi być równy, utwardzony i posiadać dobry drenaż. Pod fundament zaleca się wyłożyć mocną folię z tworzywa sztucznego o grubości minimum 150µm, a wokół obwodu podstawy domku zastosować silikon dla uszczelnienia. Podstawa fundamentowa powinna być o minimum 10 cm większa niż podstawa produktu. 7. Do montażu należy używać wyłącznie narzędzi wymienionych w niniejszej instrukcji. **Uwaga:** Podczas montażu za pomocą wkrętarki, nie należy ustawiać zbyt dużych obrotów, gdyż takie działanie może uszkodzić otwory montażowe. W przypadku przewiercenia otworów, należy użyć dodatkowych podkładek zarówno pod łbem śruby, jak i pod nakrętką. 8. Bezwzględnie nie należy opierać się o konstrukcję domku podczas montażu. **[DE] Produktmontage:** Überprüfen Sie vor dem Zusammenbau die Vollständigkeit des Sets und lesen Sie die Anleitung. Sollte eine Komponente fehlen oder sich das Produkt als inkompatibel erweisen, brechen Sie die Montage ab und wenden Sie sich an Ihren Händler. Der Käufer ist verpflichtet, seine eigenen Montagefähigkeiten und handwerklichen Fähigkeiten selbständig und objektiv zu beurteilen und gegebenenfalls zur Gewährleistung einer sicheren Montage mehr als 2 Personen mit der Montage zu beauftragen. Die Bauteile sind mit speziellen Etiketten gekennzeichnet. Wenn ein Bauteil fehlt bzw. nicht konform ist, installieren Sie bitte das Produkt nicht und kontaktieren Sie den Verkäufer sofort. Es ist wichtig, alle Bauteile gemäß der Anleitung zu montieren. Lassen Sie keine Teile oder Schritte aus. 1. Die Montage soll durch mindestens 2 Erwachsene durchgeführt werden, wobei die in der Anleitung angegebene Reihenfolge einzuhalten ist. 2. Hauselemente haben scharfe Kanten, deshalb ist es ratsam, während des Aufbaus Handschuhe und Schutzbrille sowie Arbeitskleidung mit langen Ärmeln zu tragen. 3. Wir empfehlen die Montage innerhalb eines Tages zu beenden, um die Beschädigung des Produktes bzw. den Verlust von Kleinteilen zu vermeiden. Alle Kleinteile (Schrauben usw.) sollen im sicheren Ort aufbewahrt werden. 4. Das Gerätehaus soll an einem trockenen und windstillen Tag zusammengebaut werden. Montieren Sie das Produkt bei schlechten Wetterbedingungen nicht. 5. Es ist wichtig, das Produkt an einem sicheren, windgeschützten Ort aufzustellen. Das Gerätehaus darf nicht im Freien sowie unter den Bäumen installiert werden. 6. Das Produkt muss auf einem festen Fundament (Betonestrich, großformatige Betonplatten) aufgestellt und auf ihm dauerhaft befestigt werden. Das Fundament ist im Paket nicht enthalten. Wenn das Fundament Ankern benötigt, müssen Sie die Ankern selbst kaufen. Der Boden unter dem Fundament muss eben und gepflastert sein und eine gute Drainage haben. Es ist ratsam, unter das Fundament eine harte Kunststofffolie mit einer Dicke von 150µm zu legen und zum Abdichten Silikon um den Umfang der Hausbasis zu verwenden. Die Gründung des Fundaments muss mindestens 10 cm größer als die Hausbasis sein. 7. Zum Aufbau verwenden Sie nur das in vorliegender Anleitung aufgeführte Werkzeug. **Achtung:** Während der Montage mithilfe eines Schraubers soll die Geschwindigkeit nicht zu hoch eingestellt werden, sonst können Montagelöcher beschädigt werden. Wenn Löcher gebohrt werden, müssen zusätzliche Unterlegscheiben unter den Schraubenkopf sowie unter die Mutter gelegt werden. 8. Lehnen Sie auf keinen Fall gegen die Hauskonstruktion während des Aufbaus. **[ENG] Product assembly:** Before assembling, check completeness of the components of the set and read the instructions. If a missing component or product incompatibility is found, stop installation and contact the seller. The Buyer is obliged to independently, objectively assess his own assembly capabilities and manual skills and, if necessary, to ensure safe assembly, he should provide more than 2 people to carry out the assembly. Components are marked with dedicated labels. If a missing or incompatible component is found, do not assemble the product and immediately contact the seller. It is very important to assemble all parts according to the instructions. Do not skip any parts or steps. 1. Assembly should be carried out by a minimum of 2 adults, according to the order of operations, as indicated in the instructions. 2. Elements of the house have sharp edges, therefore, it is recommended to use gloves, safety glasses and long-sleeved work clothes during assembly. 3. It is recommended to complete the assembly within one day to avoid damage to the product or loss of small parts. Store all small parts (screws, etc.) in a safe place. 4. Assembly of the house should be done on a dry and windless day. Do not assemble the product during bad weather conditions. 5. It is important to set the product in a safe place sheltered from the wind. Do not install the house in an open area or under trees. 6. The product must be set on a permanent foundation (poured concrete, concrete large-format slabs) and attached to it permanently. The foundation is not part of the set. If you set a foundation that requires the use of anchors, you must purchase them on your own. The area under the foundation must be level, paved and have good drainage. It is recommended to lay a strong plastic film under the foundation with a minimum thickness of 150 µm, and use silicone around the perimeter of the base of the house for sealing. The foundation base should be a minimum of 10 cm larger than the base of the product. 7. For assembly use only the tools listed in these instructions. **Note:** When assembling with a battery-powered screw driver, do not set the speed too high, as such action may damage the mounting holes. If the holes are drilled too big, use additional washers both under the head of the screw and under the nut. 8. Absolutely do not lean on the house structure during installation. **[CZ] Montáž výrobku:** Před zahájením montáže zkontrolujte úplnost sady a přečtěte si návod. Pokud je nalezena chybějící položka nebo produkt neshodný, přerušete montáž a kontaktujte svého prodejce. Kupující je povinen samostatně, objektivně posoudit vlastní montážní schopnosti a manuální zručnost a v případě potřeby pro zajištění bezpečné montáže zajistit k provedení montáže více než 2 osoby.

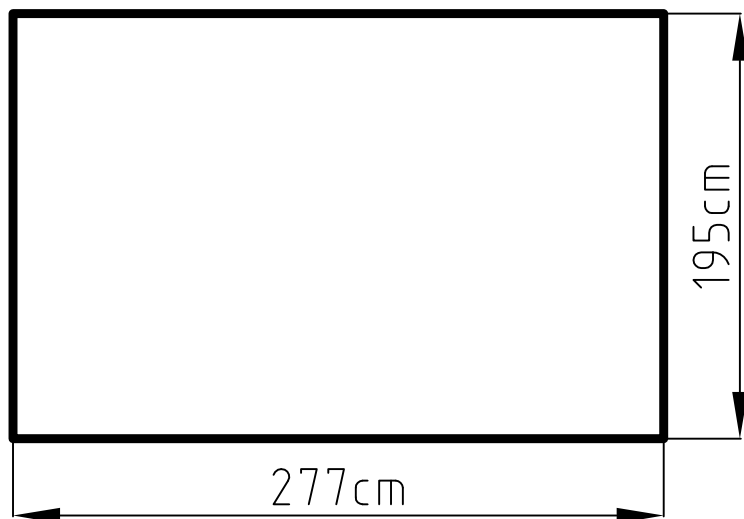
Prvky jsou označeny vyhrazenými štítky. Pokud najdete chybějící nebo nekompatibilní součást, výrobek nesestavujte a ihned kontaktujte svého prodejce. Je velmi důležité, aby všechny díly byly sestaveny podle návodu. Bez přeskokování jakýchkoli částí nebo kroků. 1.Montáž by měly provádět alespoň 2 dospělé osoby podle pořadí činností uvedených v návodu. 2.Prvky domku mají ostré hrany, proto se při montáži doporučuje používat rukavice, ochranné brýle a pracovní oděv s dlouhým rukávem. 3.Doporučuje se dokončit montáž během jednoho dne, aby nedošlo k poškození výrobku nebo ztrátě malých dílů. Všechny malé části (šrouby atd.) uschovejte na bezpečném místě. 4.Dům by měl být smontován za suchého a bezvětrného dne. Neinstalujte výrobek za špatných povětrnostních podmínek. 5.Je důležité umístit výrobek na bezpečné místo, chráněné před větrem. Neinstalujte dům na otevřeném prostranství nebo pod stromy. 6.Výrobek musí být umístěn na pevný základ (betonový potěr, velkoplošné betonové desky) a trvale k němu připevněn. Základ není součástí sady. V případě umístění základu, který vyžaduje použití kotev, musíte je zakoupit samostatně. Půda pod základem musí být rovná, zpevněná a mít dobrou drenáž. Pod základ se doporučuje položit silnou plastovou fólii minimální tloušťce 150 µm a k utěsnění použít silikon po obvodu základny kůlny. Základová základna by měla být alespoň o 10 cm větší než základna výrobku. 7.K montáži používejte pouze nástroje uvedené v tomto návodu. **Upozornění:** Při montáži pomocí šroubováku nenastavujte otáčky příliš vysoko, jelikož taková činnost může poškodit montážní otvory. Pokud je pouzdro převrtáno, použijte přídatné podložky jak pod hlavu šroubu, tak pod matici. 8.Při montáži se absolutně neopírejte o konstrukci kůlny. **[SK] Montáž produktu:** Před montáží skontrolujte kompletnost sady a přečtajte si návod na použití. Ak zistíte, že niektorý komponent chýba alebo výrobok nie je kompatibilný, montáž treba prerušiť a kontaktovať predajcu. Kupujúci je povinný samostatne, objektívne posúdiť vlastné montážne schopnosti a manuálnu zručnosť a v prípade potreby zabezpečiť pre bezpečnú montáž zabezpečiť montáž viac ako 2 osôb. Komponenty sú označené špeciálnymi štítkami. Ak nájdete chýbajúci alebo nie pasujúci komponent, výrobok nezostavujte a ihneď kontaktujte svojho predajcu. Je veľmi dôležité zostaviť všetky diely podľa návodu. Bez preskakovania akýchkoľvek častí alebo krokov. 1.Montáž by mali vykonávať aspoň 2 dospelí podľa poradia činností uvedených v návode. 2.Komponenty domčeka majú ostré hrany, preto sa pri montáži odporúča používať rukavice, ochranné okuliare a pracovný odev s dlhými rukávami. 3.Montáž sa odporúča dokončiť v priebehu jedného dňa, aby nedošlo k poškodeniu produktu alebo strate malých častí. Všetky malé časti (skrutky atď.) uschovajte na bezpečnom mieste. 4. Domček by mal byť zostavený v suchom a bezveternom dni. Nemontujte výrobok za zlých poveternostných podmienok. 5.Je dôležité umiestniť výrobok na bezpečné miesto, chránené pred vetrom. Nemontujte dom na otvorenom priestranstve alebo pod stromami. 6.Výrobok musí byť umiestnený na pevnom základe (betónový poter, veľkoformátové betónové dosky) a trvalo k nemu pripevnený. Základ nie je súčasťou sady. V prípade vykonania základov, ktoré si vyžadujú použitie kotiev, si ich musíte zakúpiť samostatne. Zem pod základom musí byť rovná, spevnená a mať dobrú drenáž. Pod základ sa odporúča položiť silnú plastovú fóliu s minimálnou hrúbkou 150 µm a na utesnenie použiť silikón po obvode základne domu. Základňa by mala byť aspoň o 10 cm väčšia ako základňa výrobku. 7.Na montáž používajte iba nástroje uvedené v tomto návode. **Pozor:** Pri montáži pomocou akumulátorového skrutkovača nenastavujte príliš vysoké otáčky, pretože by sa mohli poškodiť montážne otvory. V prípade prevrtania otvoru sa musia použiť dodatočné podložky pod hlavu skrutky a pod maticu. 8.Pri montáži sa absolutne neopierajte o konštrukciu domu. **[LT] Gaminio surinkimas:** Prieš pradėdant montavimo darbą, patikrinkite elementų kiekį pagal pridėdamą dalių sąrašą ir perskaitykite montavimo instrukcijas vadovą. Jeigu pastebėsite trūkstantų elementų arba gaminio kokybės neatitikimą, sustabdykite montavimo darbą ir susisiekite su pardavėju. Pirkėjas privalo savarankiškai, objektyviai įvertinti savo surinkimo galimybes bei rankų darbo įgūdžius ir, esant poreikiui, užtikrinti saugų surinkimą, surinkimui atlikti turėtu skirti daugiau nei 2 žmones. Elementai pažymėti specialiomis etiketėmis. Jeigu pastebėsite trūkstantus arba sugadintus elementus, nesurinkinėkite gaminio, bet nedelsiant kreipkitės į pardavėją. Labai svarbu visas dalis surinkti pagal instrukciją. Nepraleidžiant jokių dalių ar žingsnių. 1.Surinkimą turi atlikti ne mažiau kaip 2 suaugusieji pagal instrukciją nurodytą veiksmų seką. 2. Namų elementai turi atstrikti briaunas, todėl montuojant rekomenduojama mūvėti pirštines, apsauginius akinius ir darbo drabužius ilgomis rankovėmis. 3.Surinkimą rekomenduojama atlikti per vieną dieną, kad nesugadinti gaminio arba neprarasti smulkių dalių. Visas mažas dalis (varžtus ir kt.) laikykite saugioje vietoje. 4.Namelis turėtų būti surenkamas sausą ir nevējuotą dieną. Nemontuokite gaminio esant blogoms oro sąlygoms. 5.Labai svarbu gaminį pastatyti saugioje, nuo vėjo apsaugotoje vietoje. Nestatykite namelio atviroje vietoje ar po medžiais. 6.Gaminys turi būti dedamas ant tvirtu pagrindo (betoninės dangos, didelio formato betoninės plokštės) ir tvirtai prie jo pritvirtintas. Pamatai neįeina į namelio komplekto dalį. Jei statote pamatą, kuriam reikia naudoti inkarus, turite juos įsigyti patys. Žemė po pamatu turi būti lygi, išklota trinkelėmis ir turėti gerą dreną. Po pamatu rekomenduojama kloti tvirtą plėvelę, kurios storis ne mažesnis kaip 150 µm, o sandarinimui per visą namo pagrindo perimetrą naudoti silikoną. Pamatų pagrindas turi būti bent 10 cm didesnis nei gaminio pagrindas. 7.Surinkimui naudokite šiam montavimo instrukcijos vadove nurodytus įrankius. **Dėmesio:** Atliekant montavimą el. atsuktuvo pagalba, nenustatinėkite per didelį greičį, nes galite pažeisti tvirtinimo angas. Jei gręžiamos skylės, tiek po varžto galvutę, tiek po veržlę reikia naudoti papildomas poveržles. 8.Surinkimo metu kategoriškai draudžiama remtis į namo konstrukciją. **[RO] Montarea produsului:** Înainte de a începe instalarea, verificați dacă setul este complet și citiți instrucțiunile. Dacă se constată că lipsește un element sau că acesta nu este conform, vă rugăm întrerupeți montarea și contactați distribuitorul. Cumpărătorul este obligat să facă o evaluare independentă și obiectivă a propriilor capacități de asamblare și abilități manuale și, dacă este necesar, să pună la dispoziție mai mult de 2 persoane pentru a efectua montajul pentru a asigura o asamblare în siguranță. Elementele sunt marcate cu etichete dedicate. Dacă se găsește o componentă lipsă sau inconsistentă, nu asamblați produsul și contactați imediat vânzătorul. Este foarte important să asamblați toate piesele conform instrucțiunilor. Fără a sări peste nicio parte sau pași. 1.Asamblarea trebuie efectuată de cel puțin 2 adulți, conform ordinii operațiilor indicate în manual. 2.Elementele căsuței au margini ascuțite, prin urmare, se recomandă folosirea mănușilor și ochelarilor de protecție precum și a îmbrăcămintei de lucru cu mâneci lungi în timpul asamblării.

3. Se recomandă finalizarea ansamblului în termen de o zi pentru a evita deteriorarea produsului sau pierderea pieselor mici. Toate elementele mici (șuruburi, etc.) trebuie depozitat într-un loc sigur. 4. Căsuța trebuie asamblată într-o zi uscată și fără vânt. Nu instalați produsul în condiții meteorologice nefavorabile. 5. Este important să plasați produsul într-un loc sigur, ferit de vânt. Nu instalați căsuța într-un spațiu deschis sau sub copaci. 6. Produsul trebuie așezat pe un fundament solid (șapă din beton, plăci de beton de format mare) și atașat permanent de acesta. Fundamentul nu face parte din set. În cazul amplasării unui fundament care necesită folosirea ancorelor, trebuie să le achiziționați pe cont propriu. Terenul de sub fundație trebuie să fie nivelat, pavat și să aibă un drenaj bun. Sub fundament se recomandă așezarea unei folii de plastic rezistente, cu o grosime minimă de 150μm, iar în jurul perimetrului bazei căsuței se aplică silicon pentru etanșare. Baza fundamentului trebuie să fie cu cel puțin 10 cm mai mare decât baza produsului. 7. Folosiți numai uneltele specificate în acest manual pentru montaj. **Atenție:** Când asamblați cu o bormașină, nu setați viteza prea mare, deoarece acest lucru poate deteriora orificiile de montare. Dacă sunt găurite, trebuie utilizate șaibe suplimentare atât sub capul șurubului, cât și sub piuliță. 8. Nu vă sprijiniți absolut de construcția căsuței în timpul asamblării.

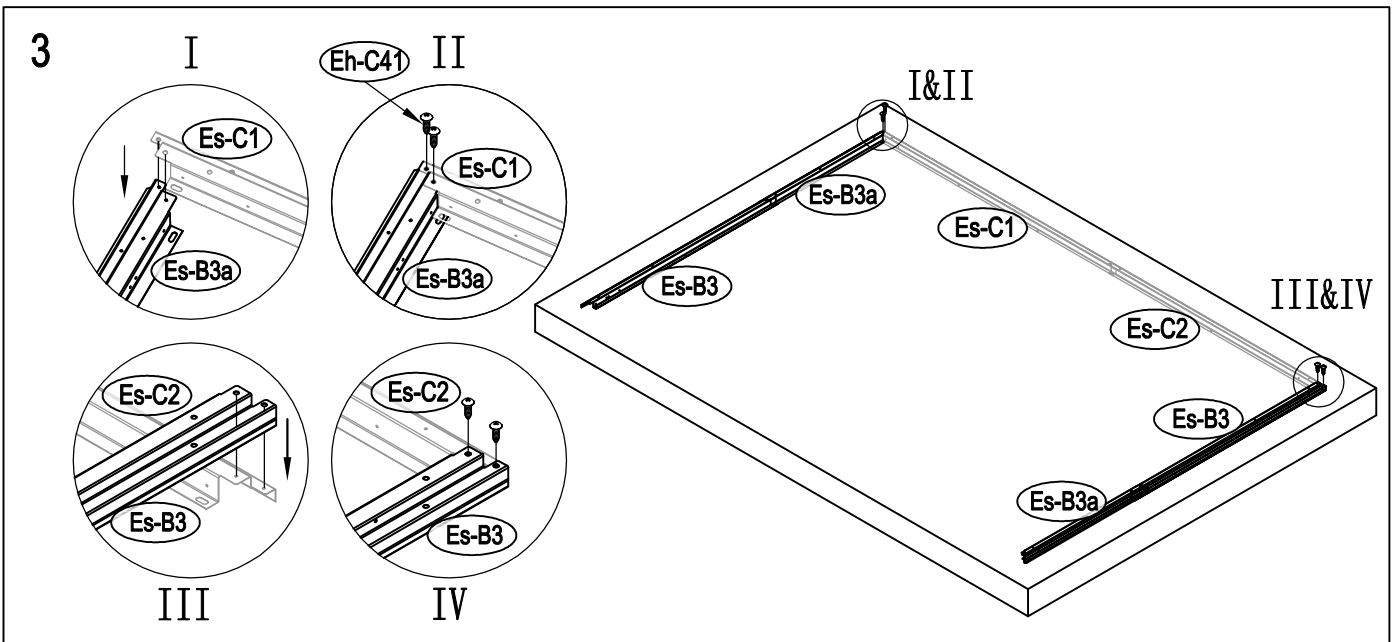
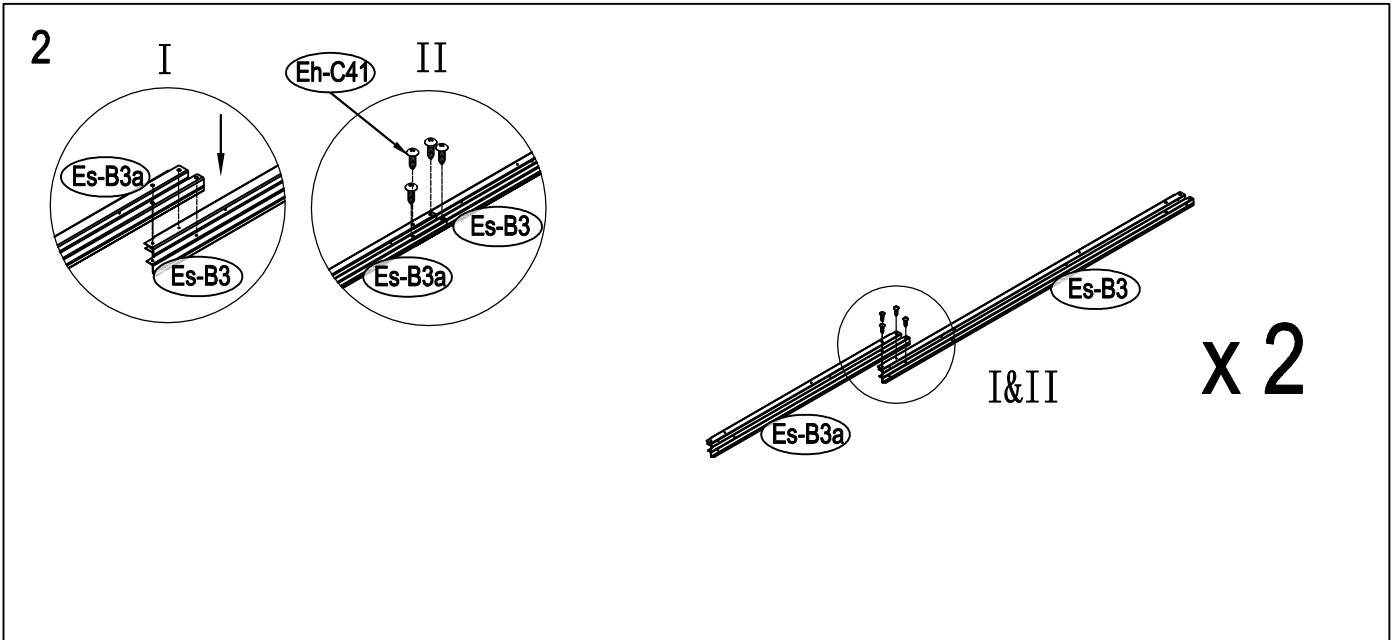
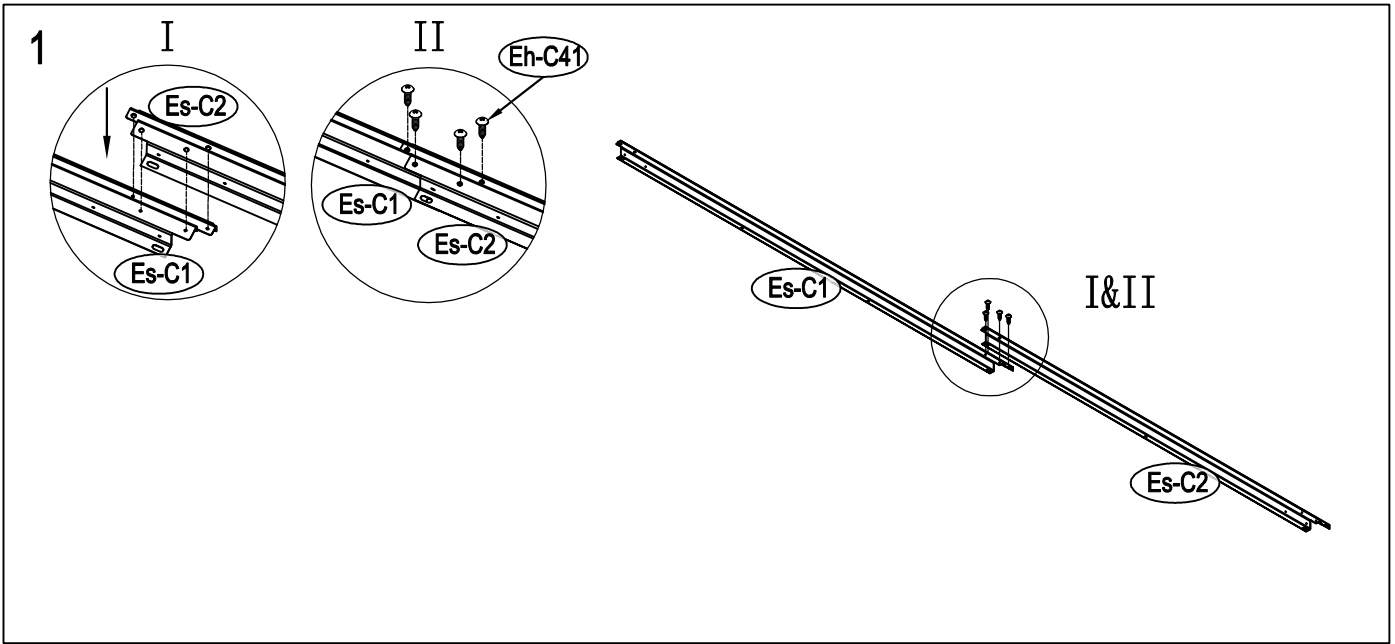
Wymiary produktu | Produktabmessungen | Product dimensions | Rozměry výrobku | Rozmery produktu | Gaminio išmatavimai | Dimensiunile produsului:

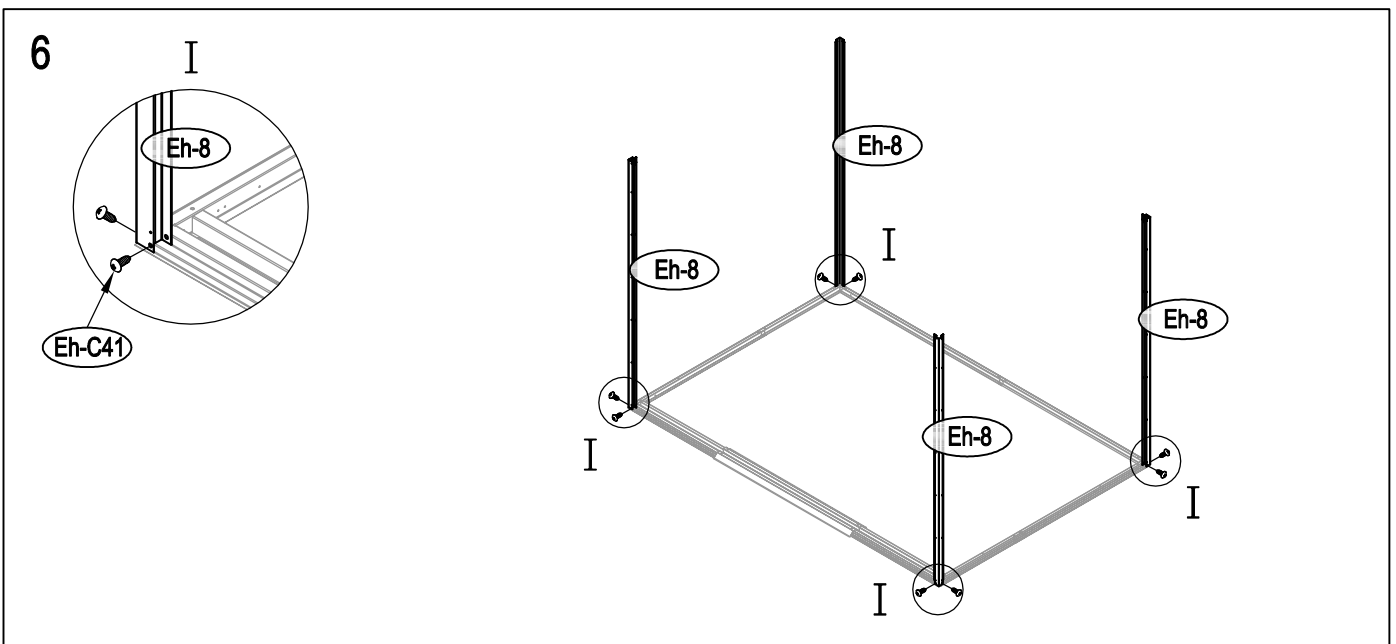
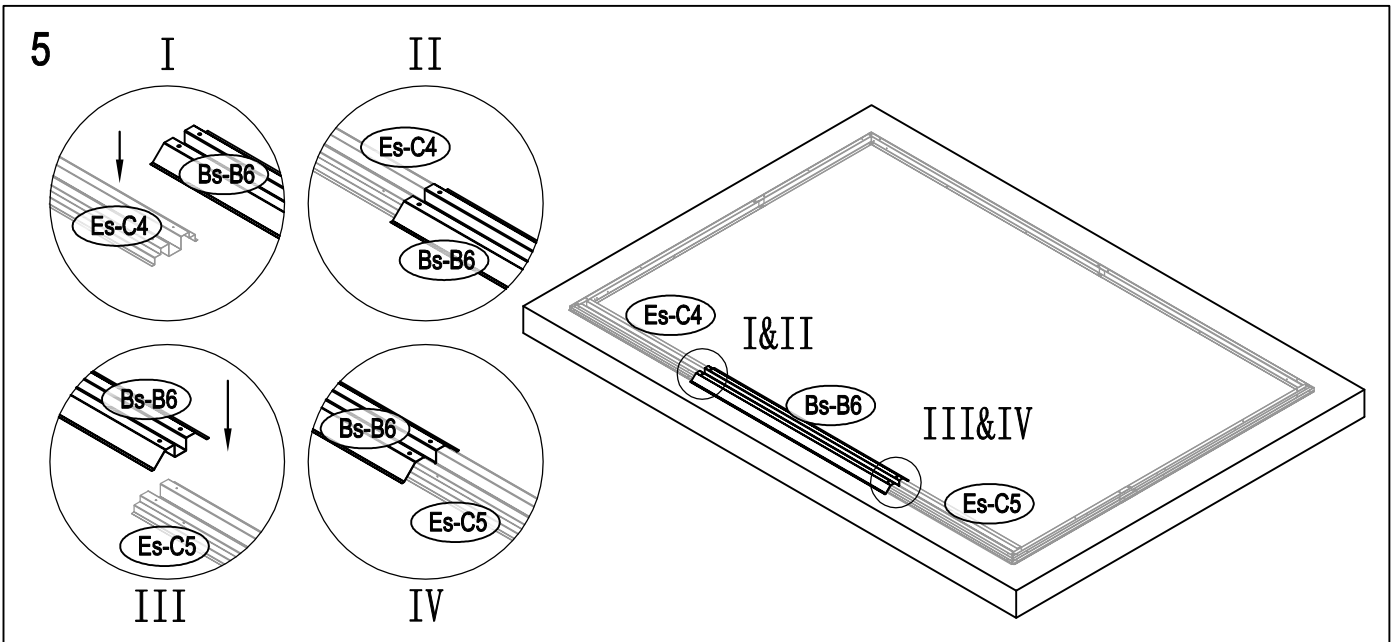
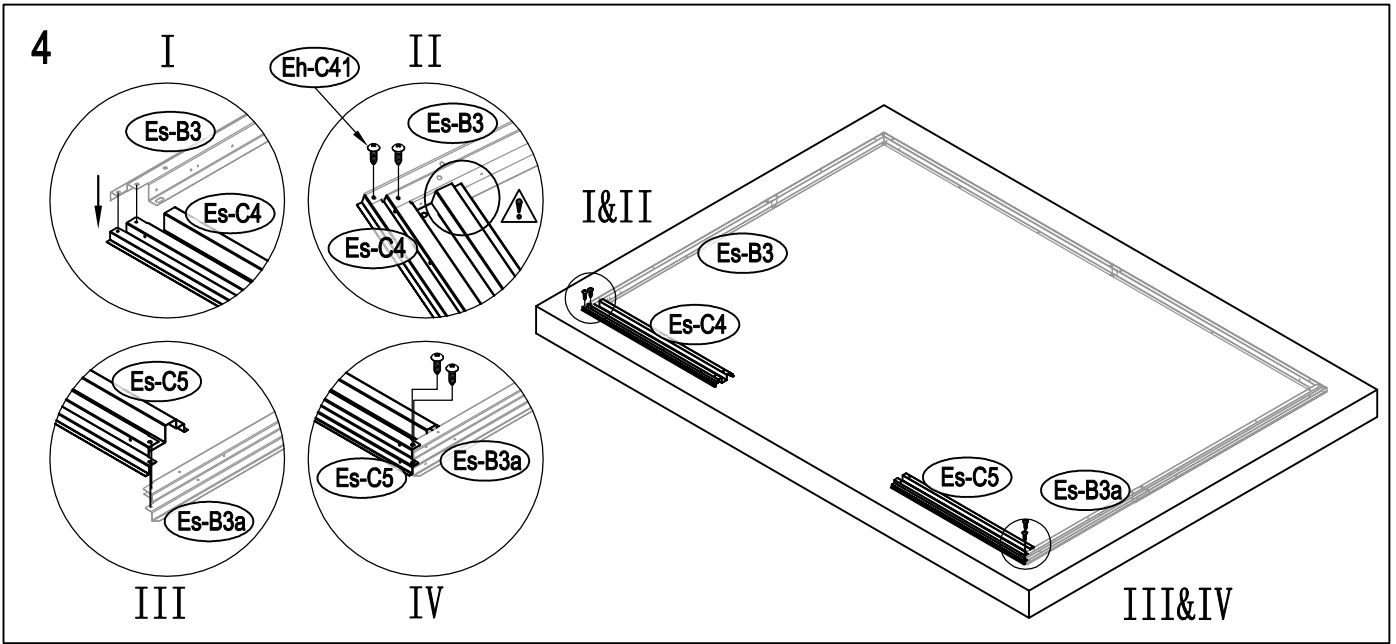


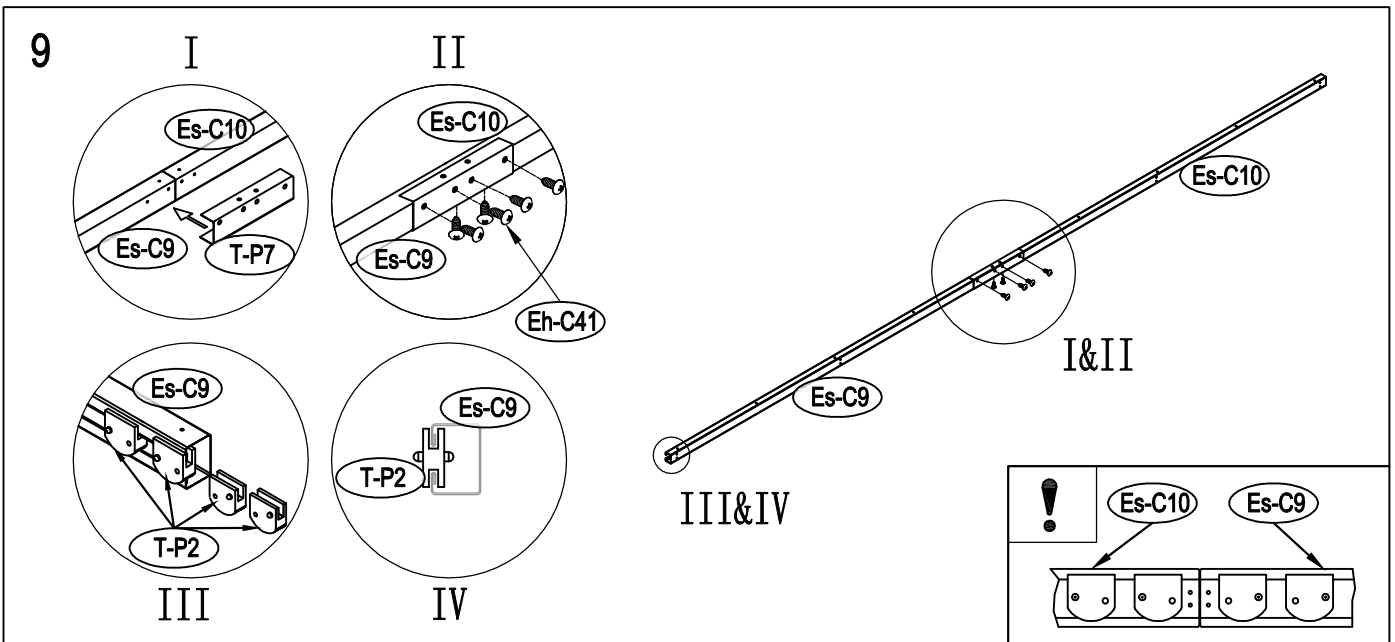
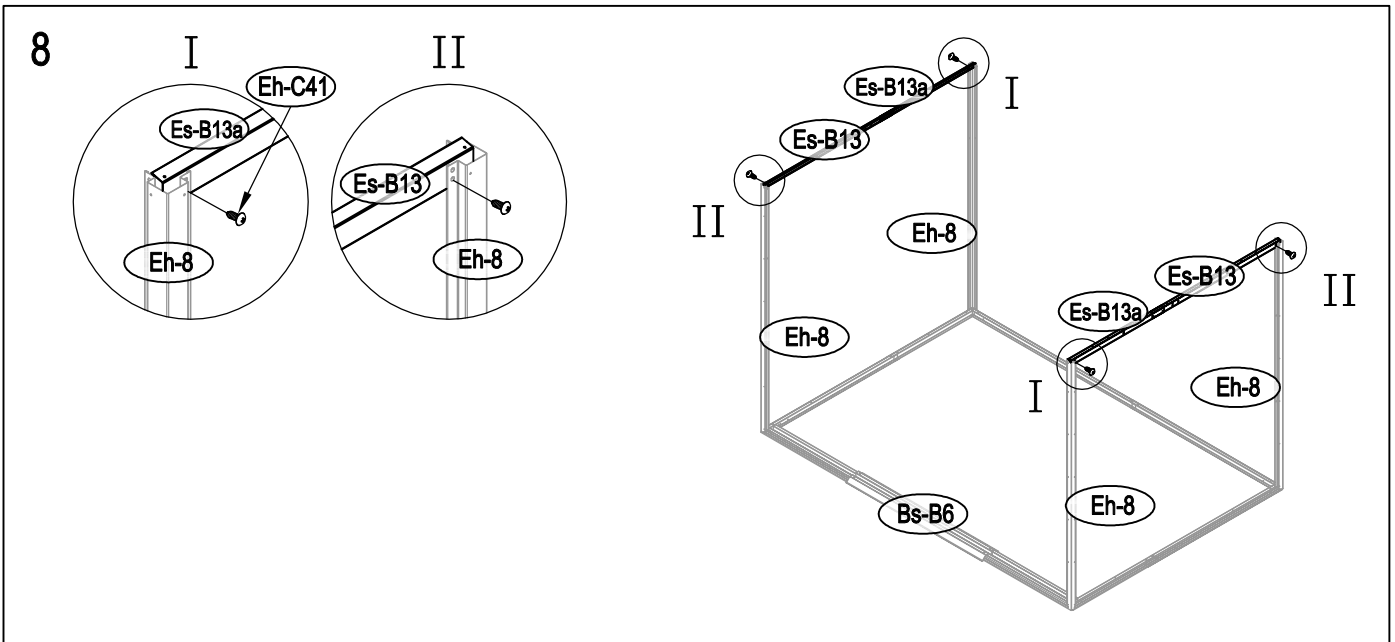
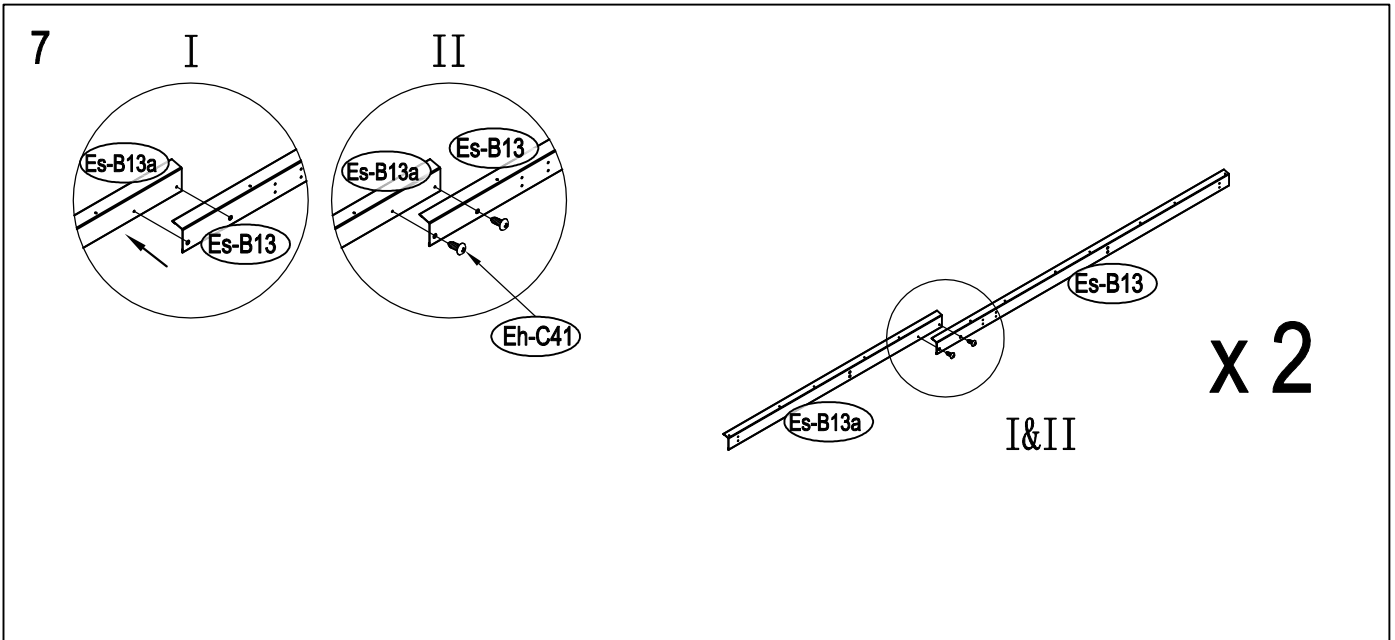
Obszar potrzebny do montażu | Für die Montage benötigte Fläche | Area needed for installation | Plocha potřebná pro montáž | Plocha potrebná pre montáž | Surinkimui reikalingas plotas | Suprafața necesară pentru asamblare

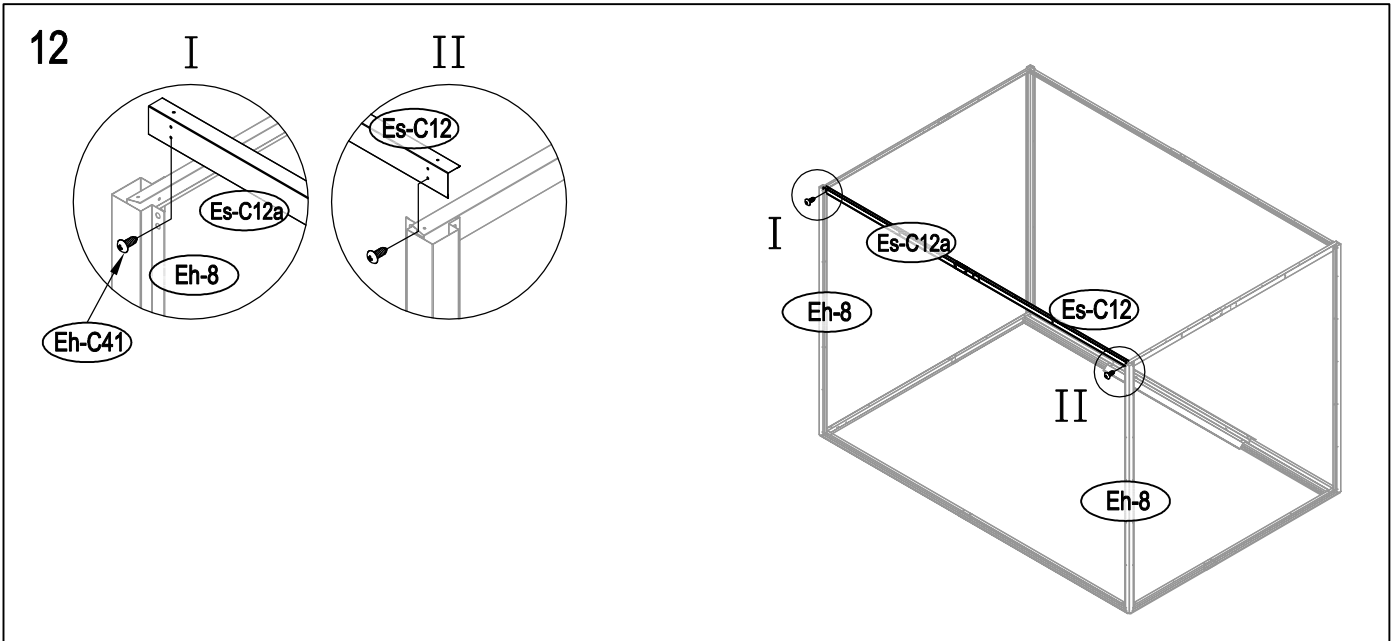
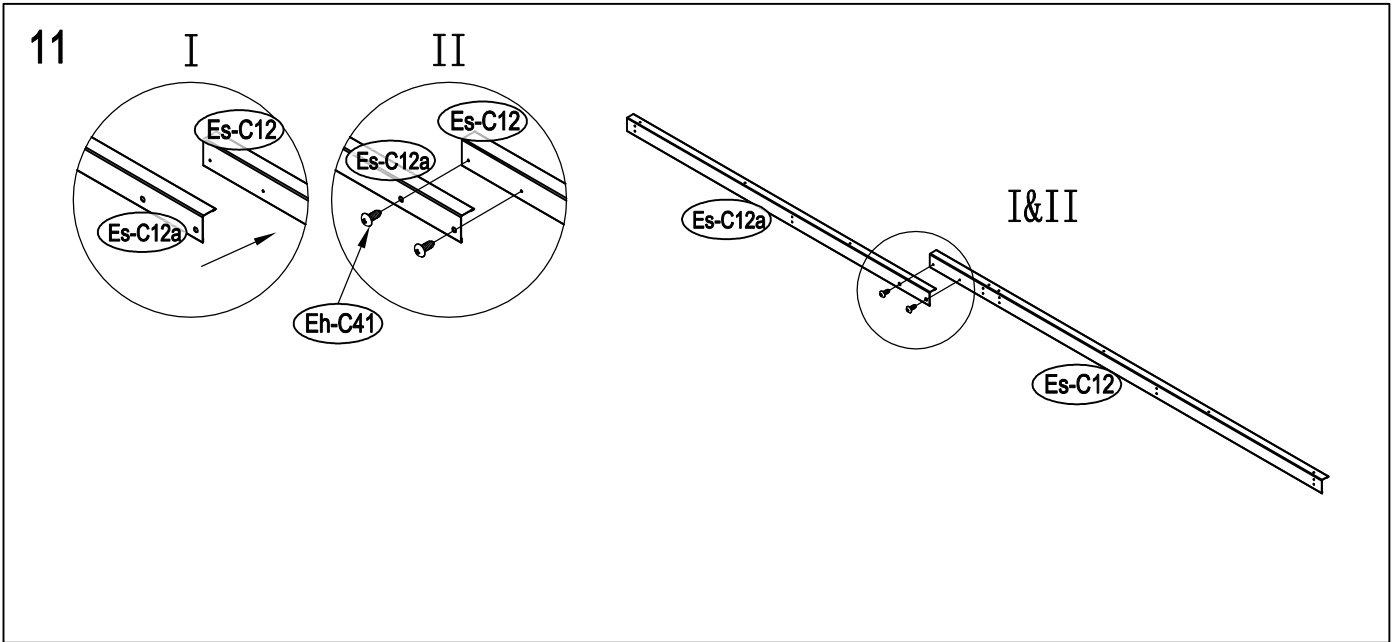
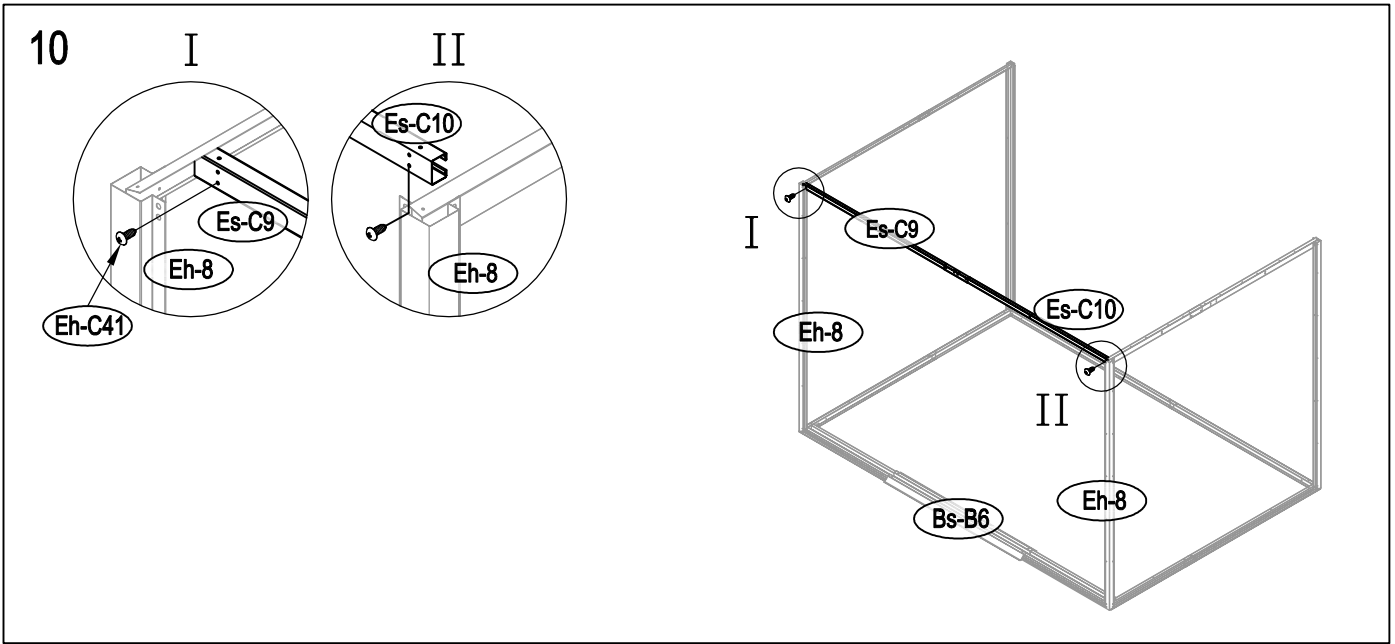


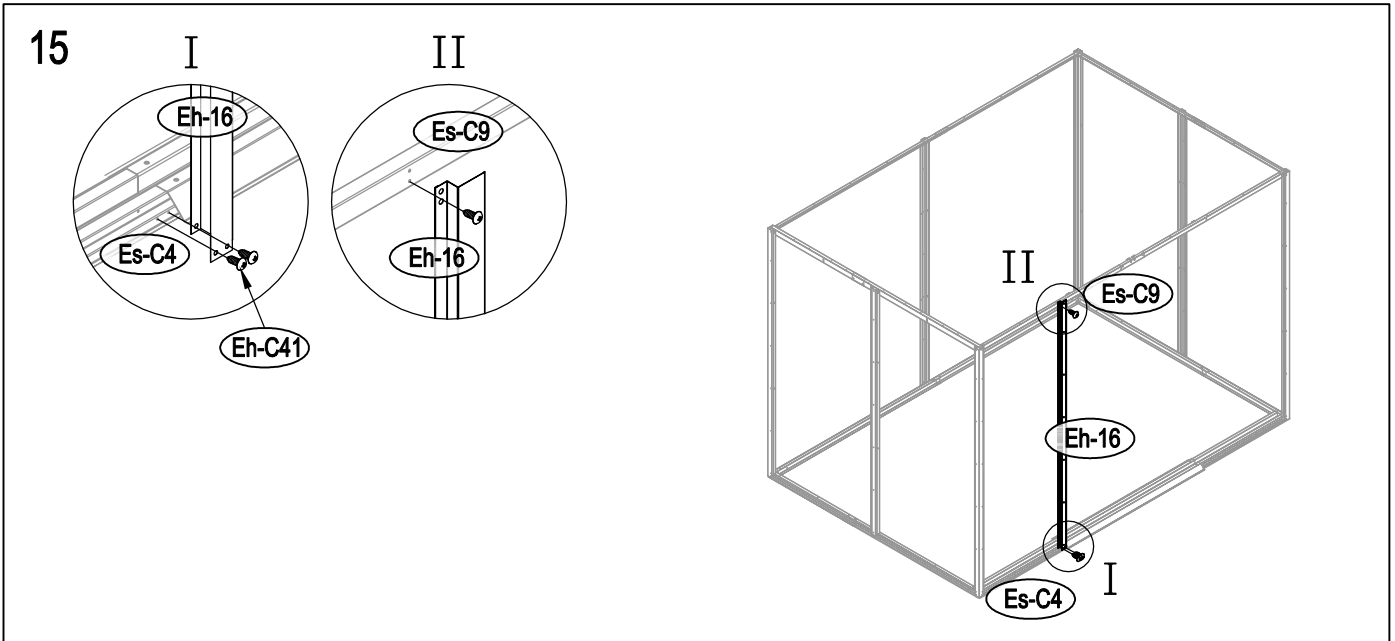
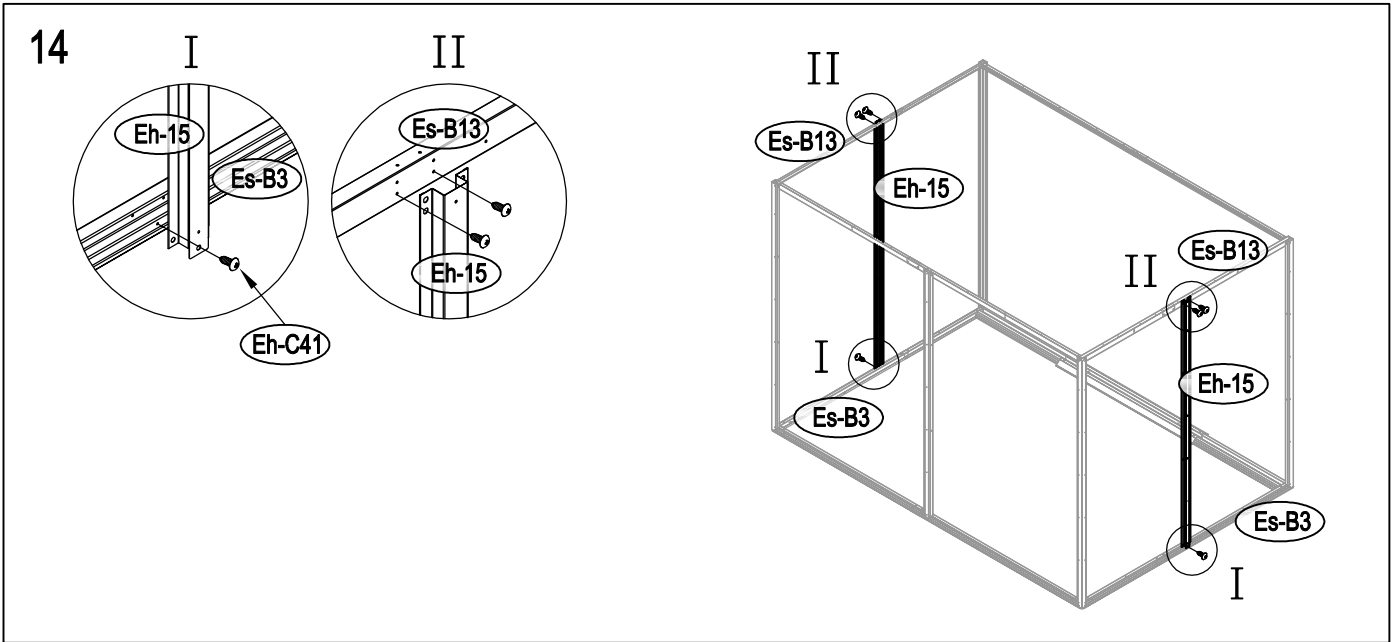
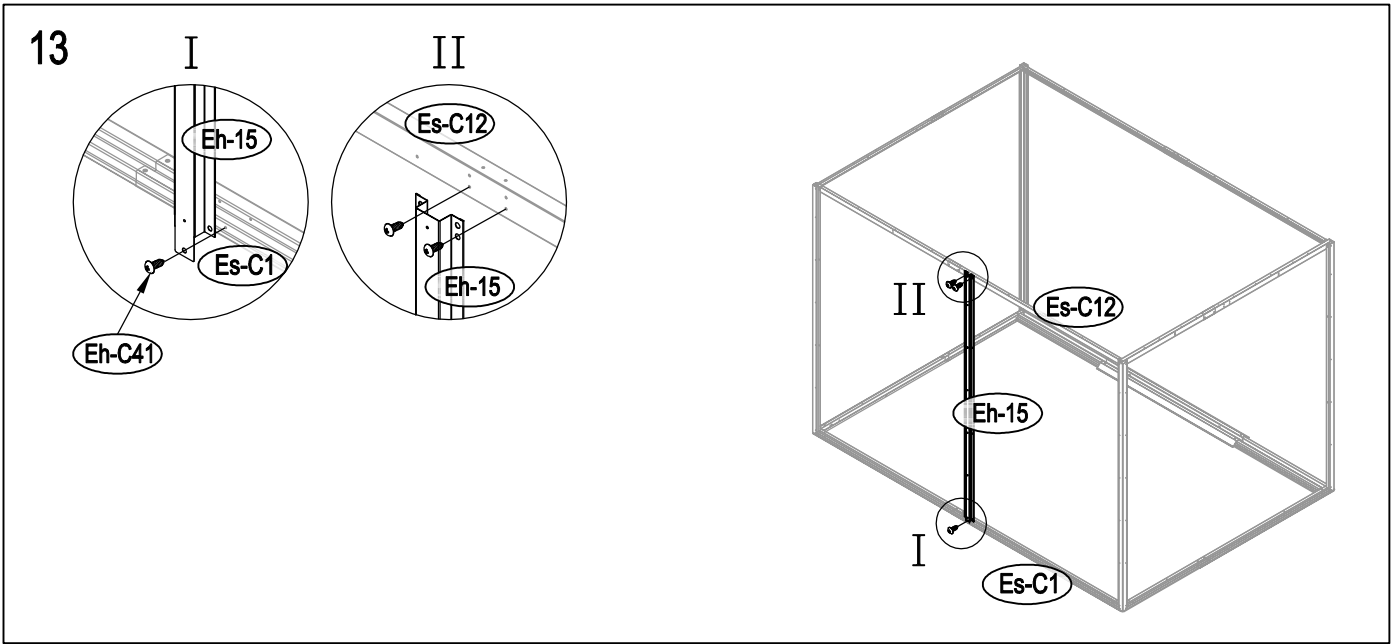
SYMBOL	ELEMENT	MM	QTY	SYMBOL	ELEMENT	MM	QTY
PODSTAWA UNDER				DACH 2 ROOF 2			
Es-C1		1475	x1	As-C23		1420	x2
Es-C2		1293	x1	As-C24		1420	x2
Es-B3		1170	x2	As-C25		1420	x2
Es-B3a		747	x2	As-26		1296	x2
Es-C4		803	x1	As-27		657	x2
Es-C5		803	x1	As-C38		1418	x2
Bs-B6		1170	x1	As-C39		1418	x2
SRODEK MIDDLE				DRZWI DOOR			
Es-C7		674	x4	Eh-C30		1823	x1
Es-C7b		674	x2	Eh-C35		1823	x1
Es-B11		858	x8	Eh-31		1763	x2
Es-B11b		858	x3	Eh-C32		1002	x4
Es-B11c		858	x1	Bs-B33		593	x1
Es-C14		1283.5	x4	Bs-B34		593	x1
Es-C14b		1283.5	x2	Bs-B36		593	x1
Eh-8		1843	x4	Bs-B37		593	x1
Es-C9		1315	x1	ELEMENTY ANNEX			
Es-C10		1315	x1	T-P1			x4
Es-C12		1500	x1	T-P2			x4
Es-C12a		1230	x1	T-P3			x4
Es-B13		1100	x2	T-P4			x2
Es-B13a		803.5	x2	TP5A			x4
Eh-15		1843	x3	T-P6			x2
Eh-15a		1828	x3	T-P7		200	x1
Eh-16		1843	x1	T-P8			x2
Eh-16a		1843	x1	Eh-C40			x295
Eh-17		1828	x1	Eh-C41			x348
Eh-17a		1828	x1	Eh-C42			x21
Es-C18		1278	x1	Eh-C43			x112
Eh-21		1828	x4	Eh-C44			x145
DACH 1 ROOF 1							
As-C19		1305	x2				
As-C20		1305	x2				
As-B22		954.5	x4				
As-B22a		954.5	x4				
T-B29		160	x4				
OKNO WINDOW							
W-1			x1				
W-2			x1				

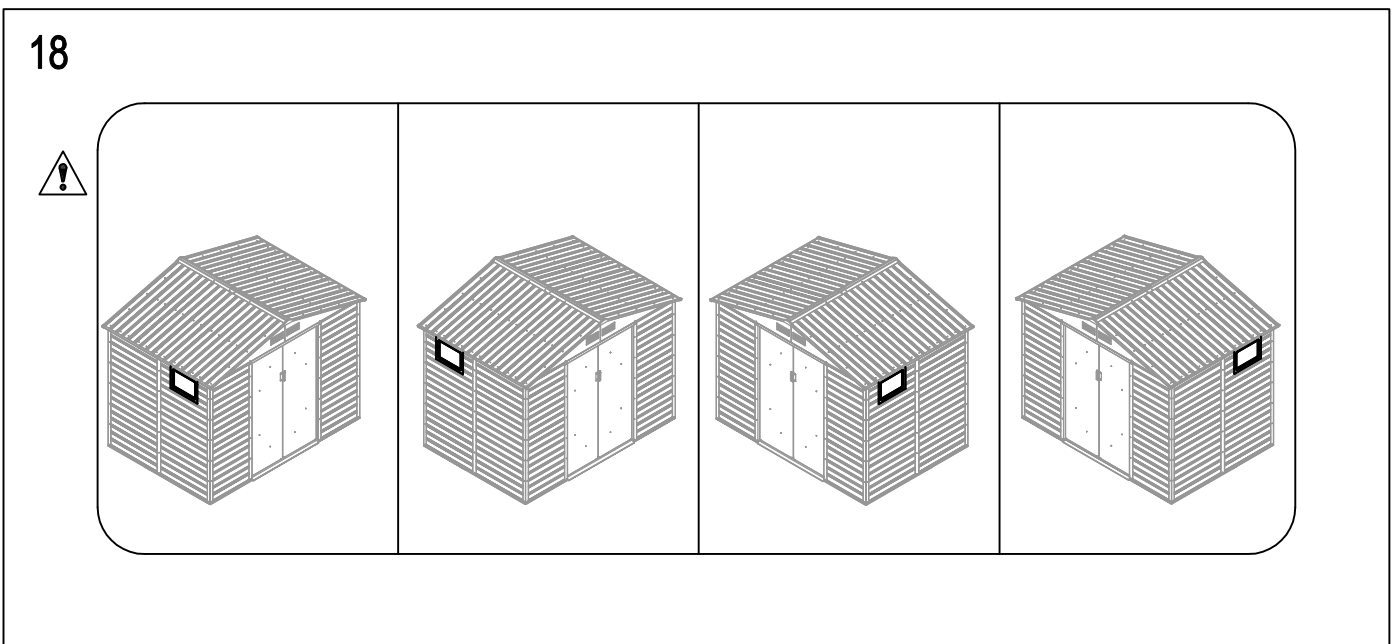
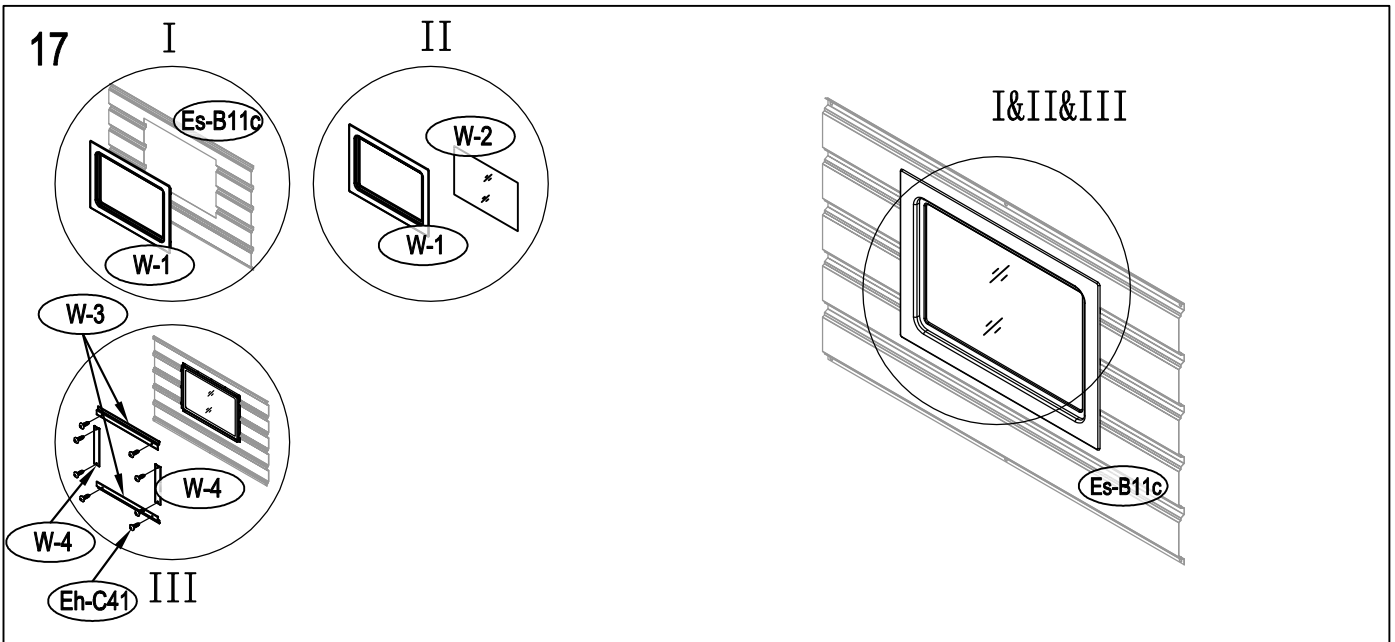
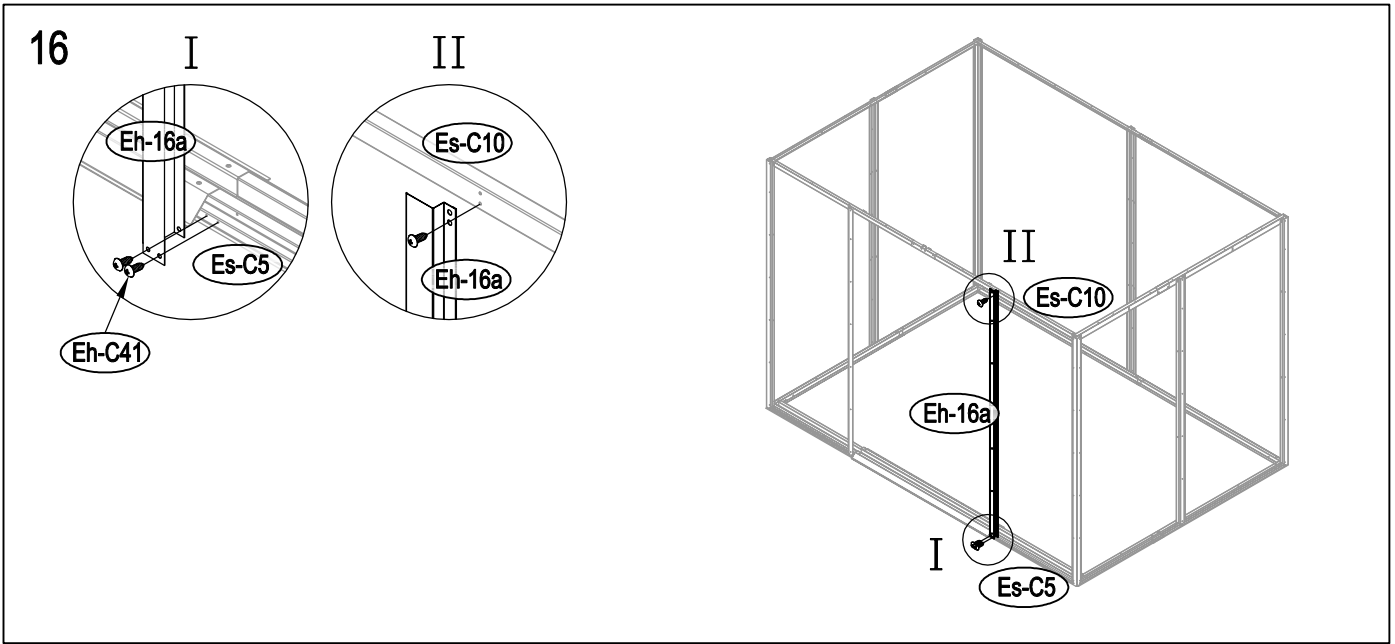


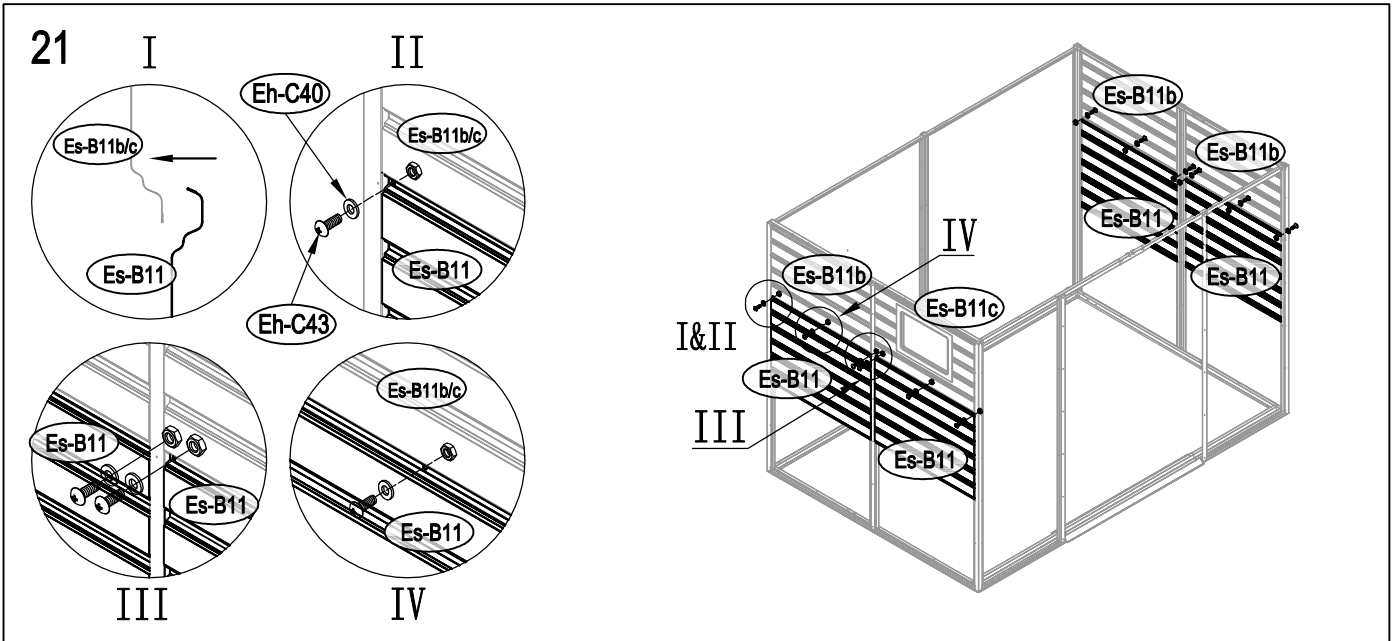
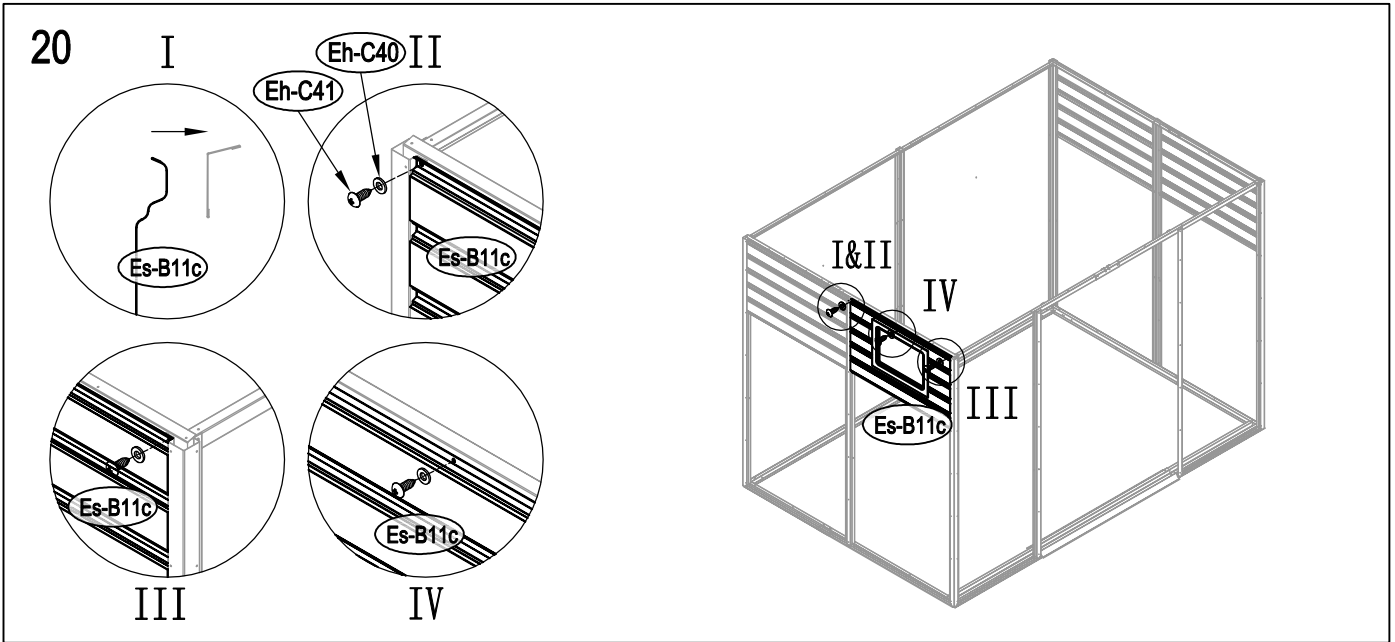
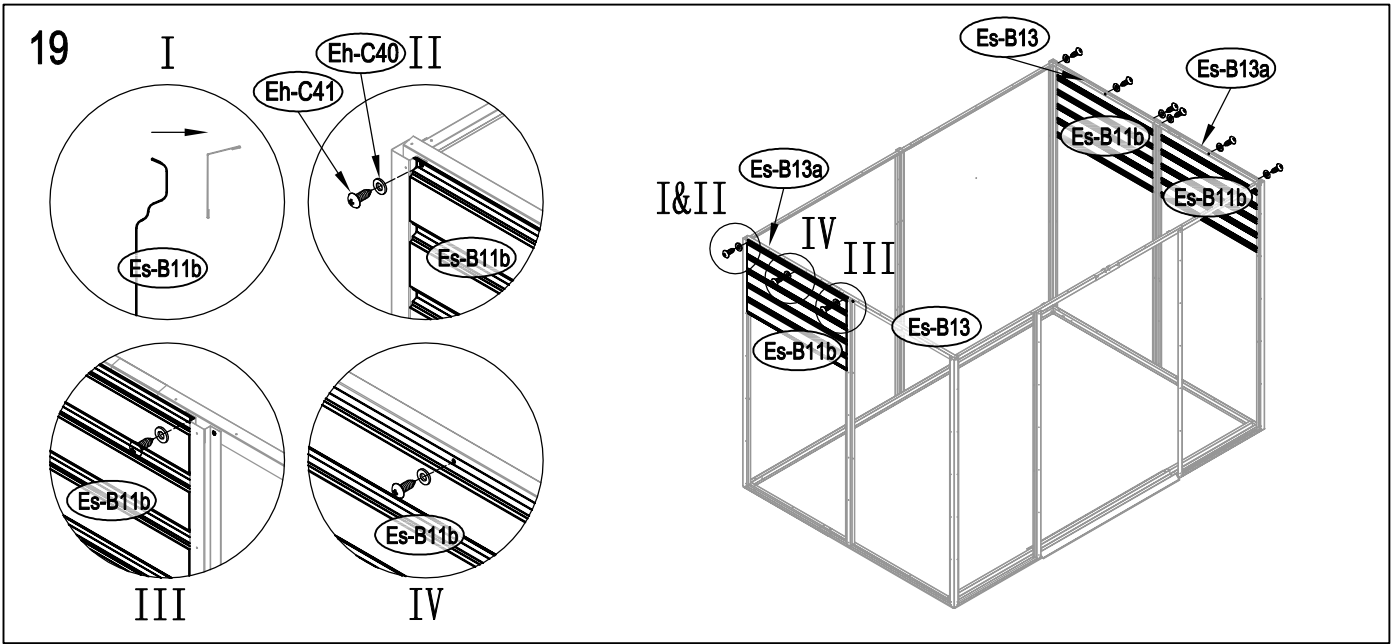


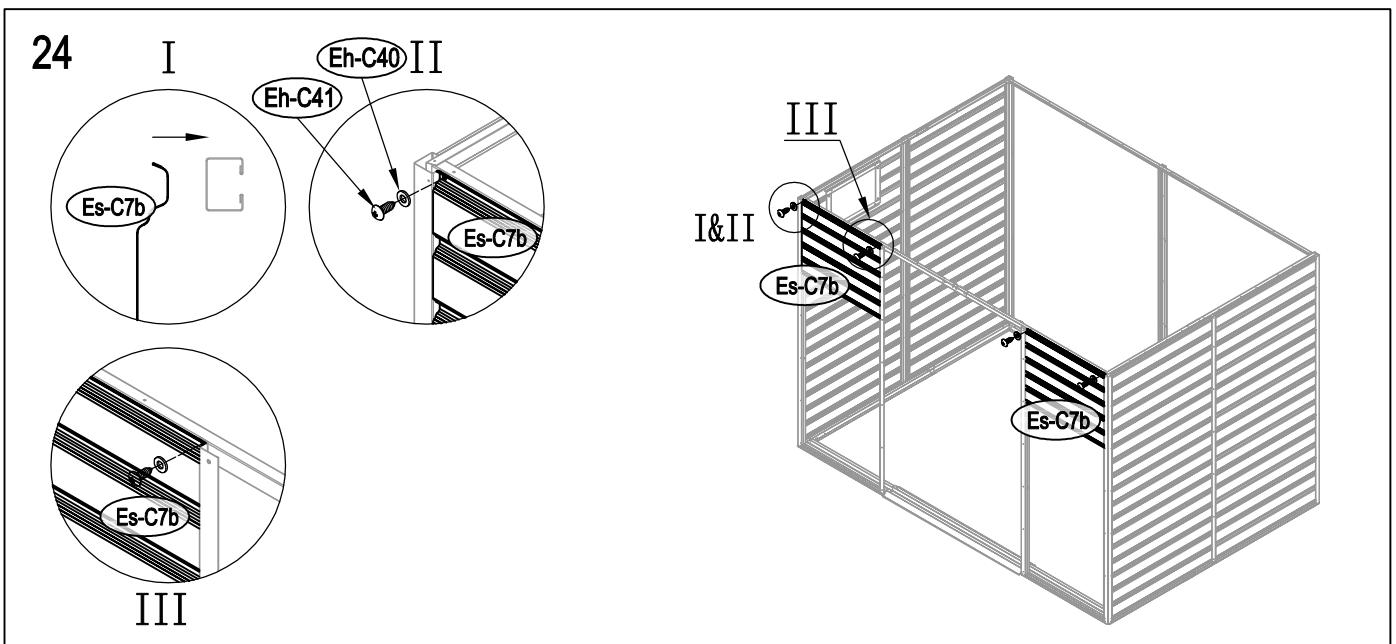
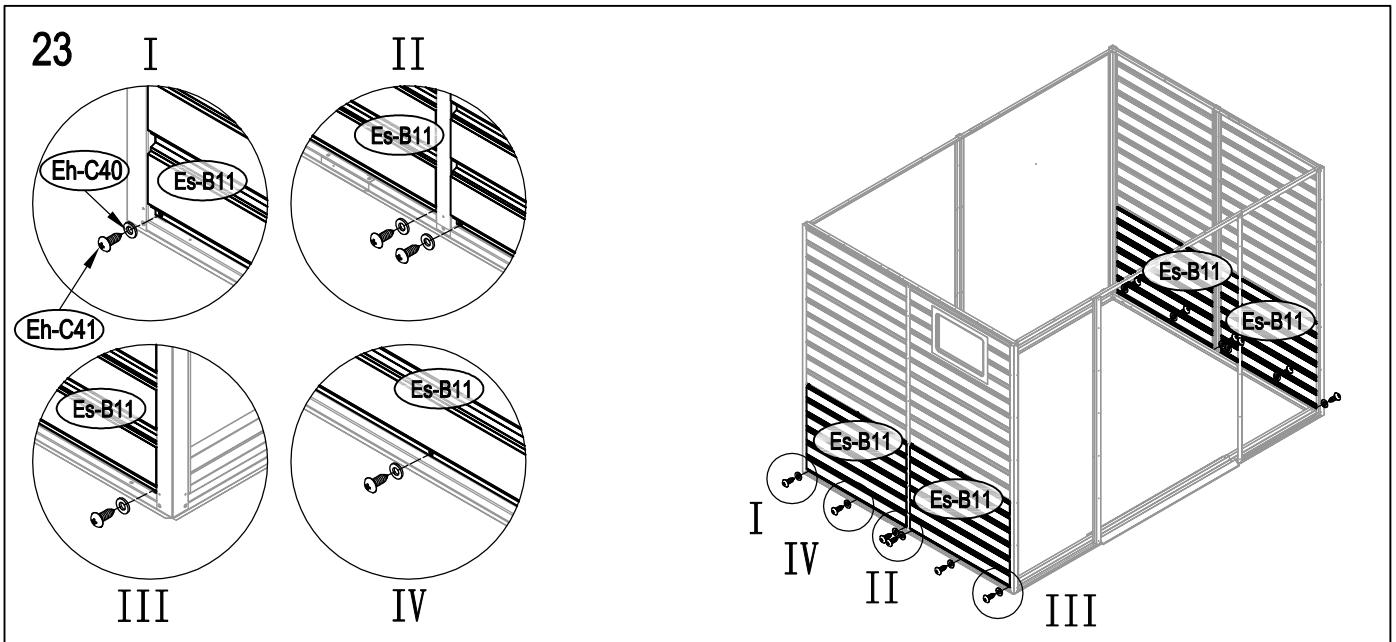
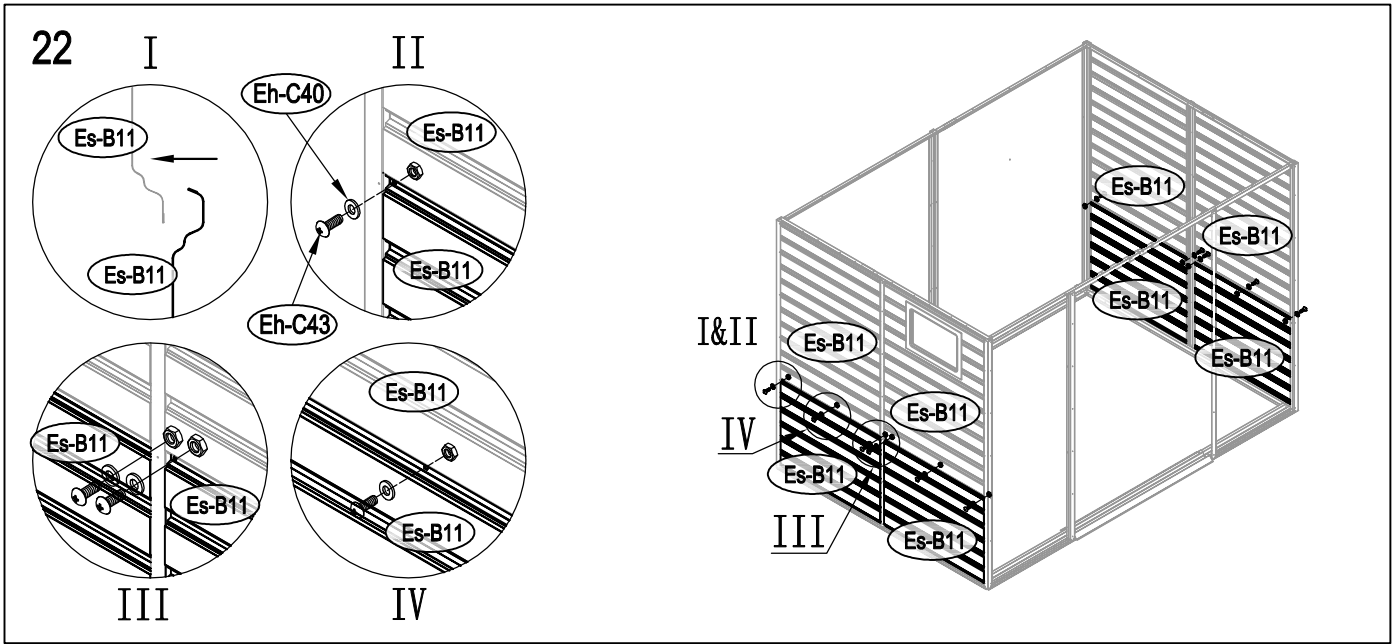


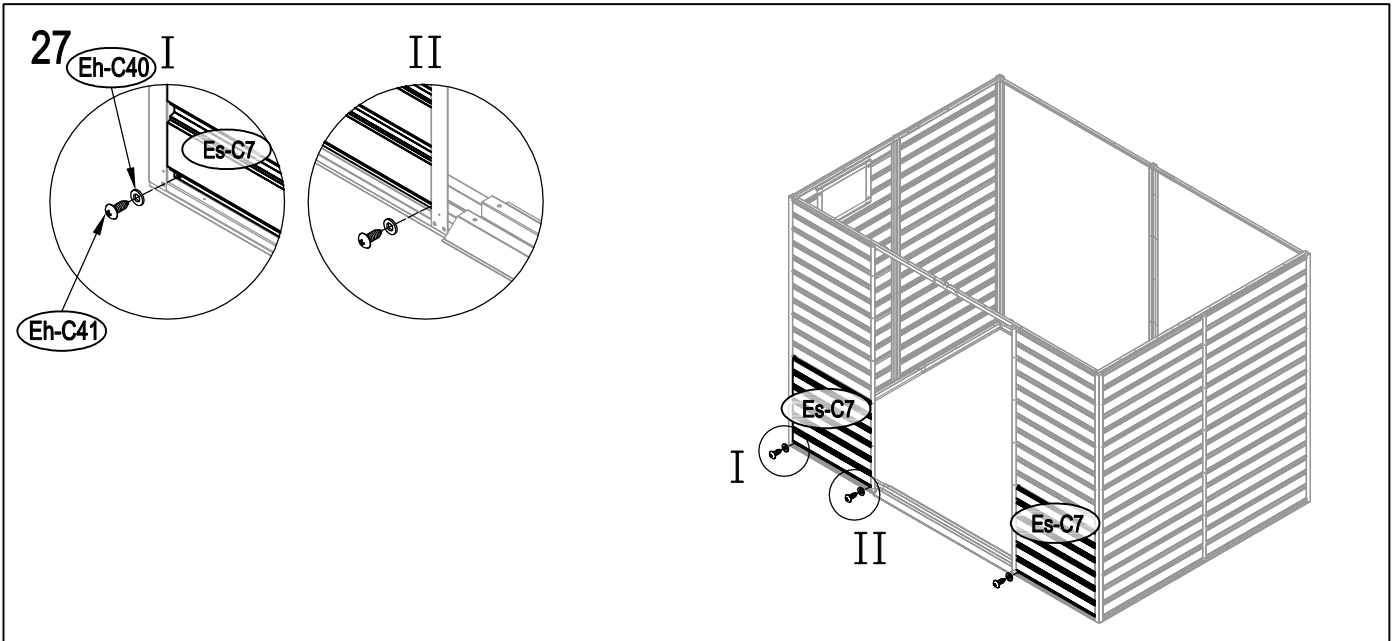
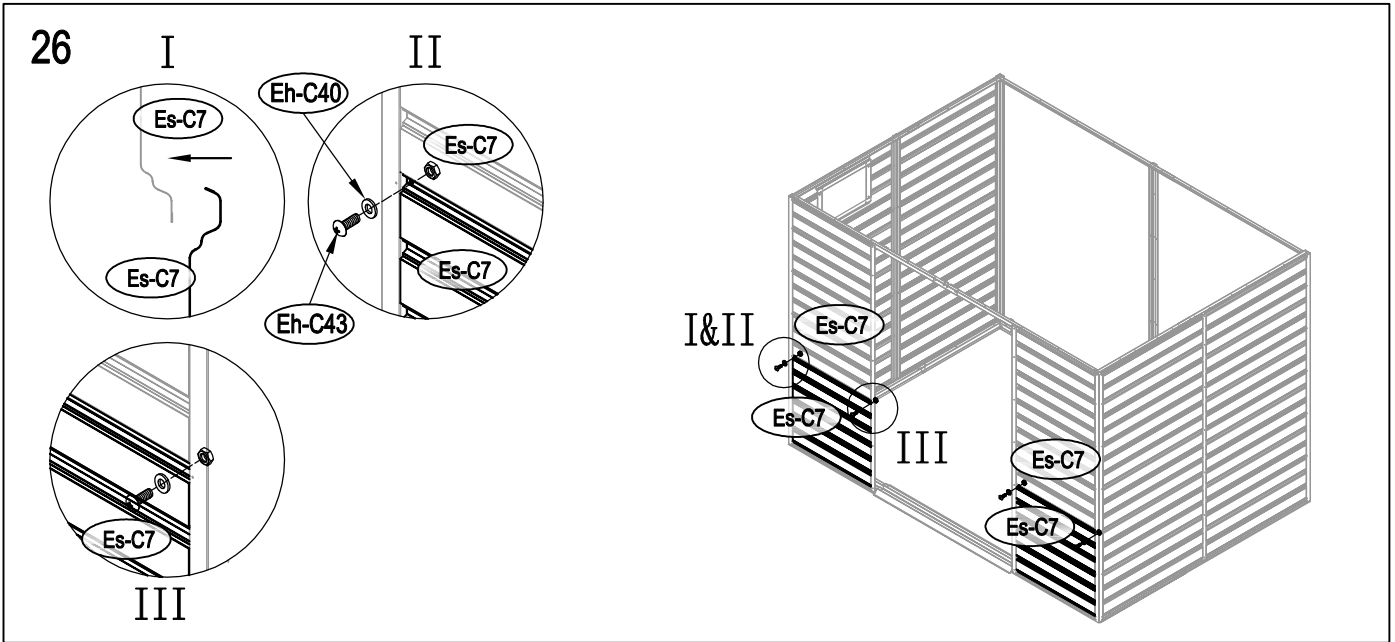
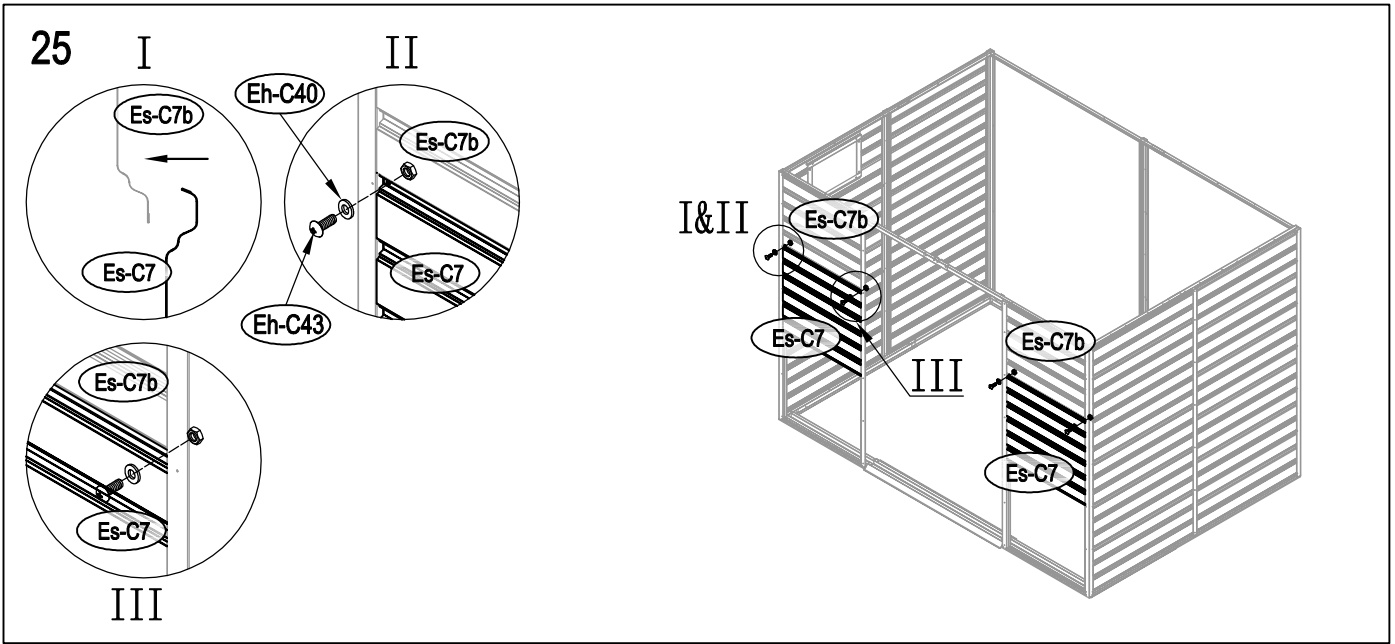


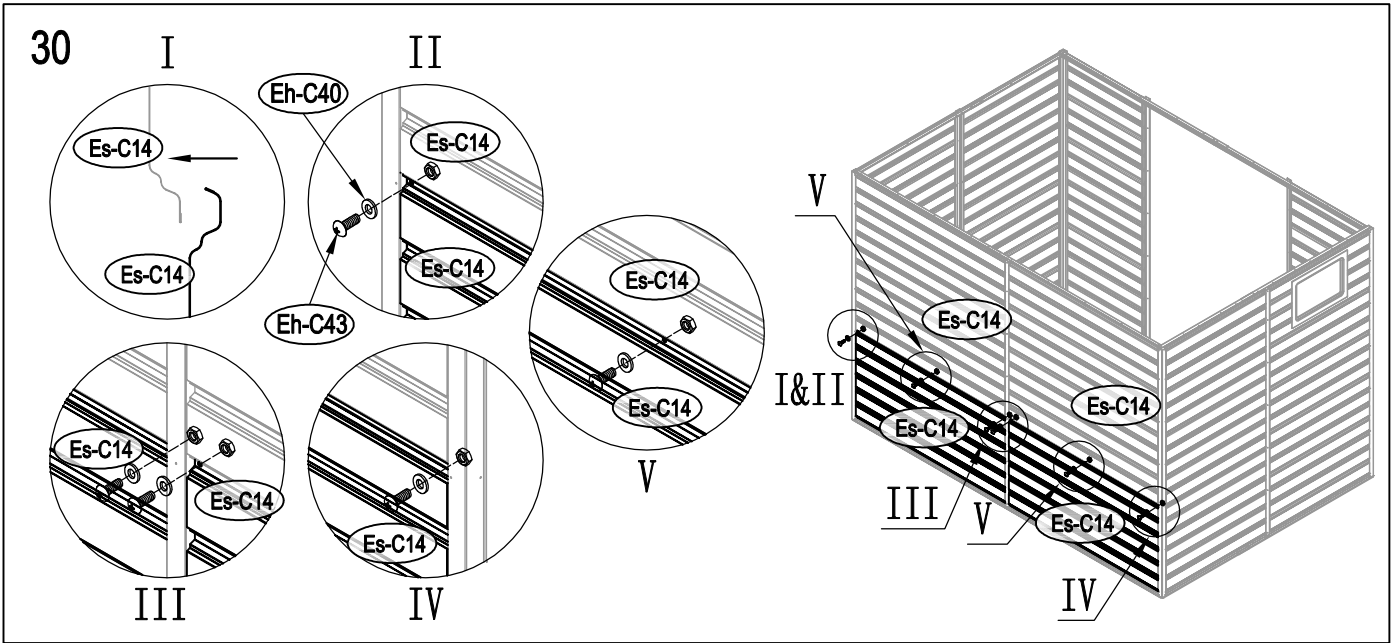
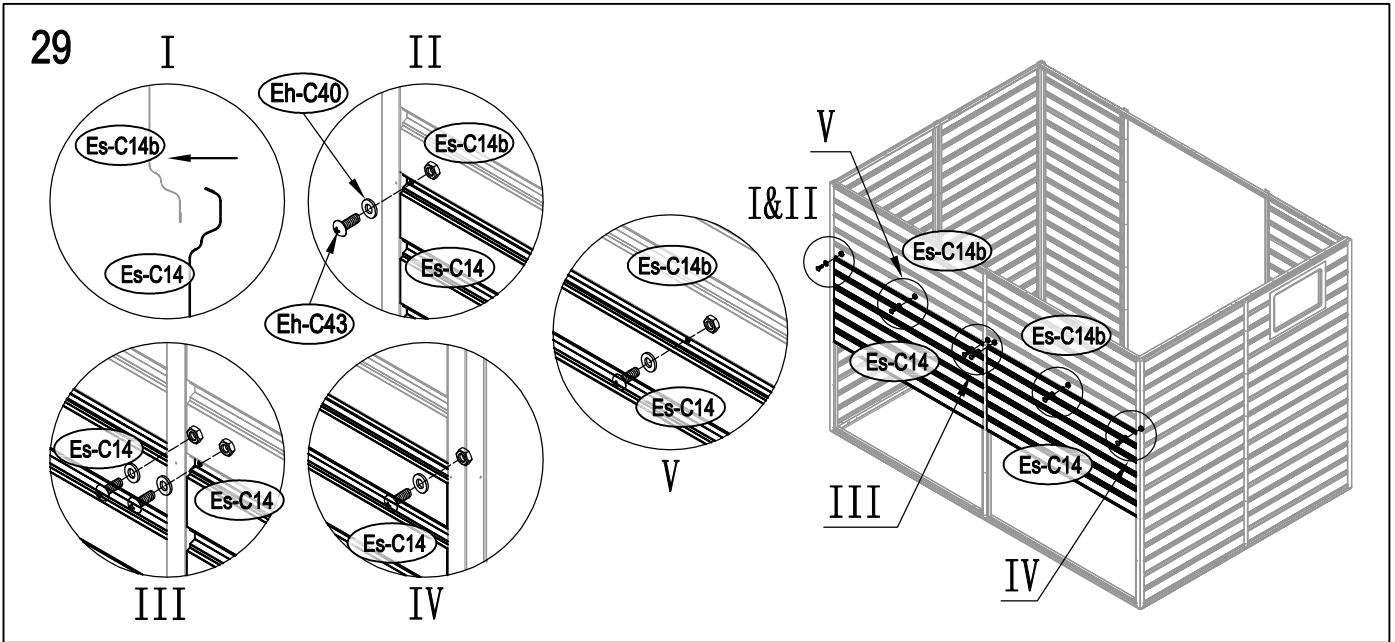
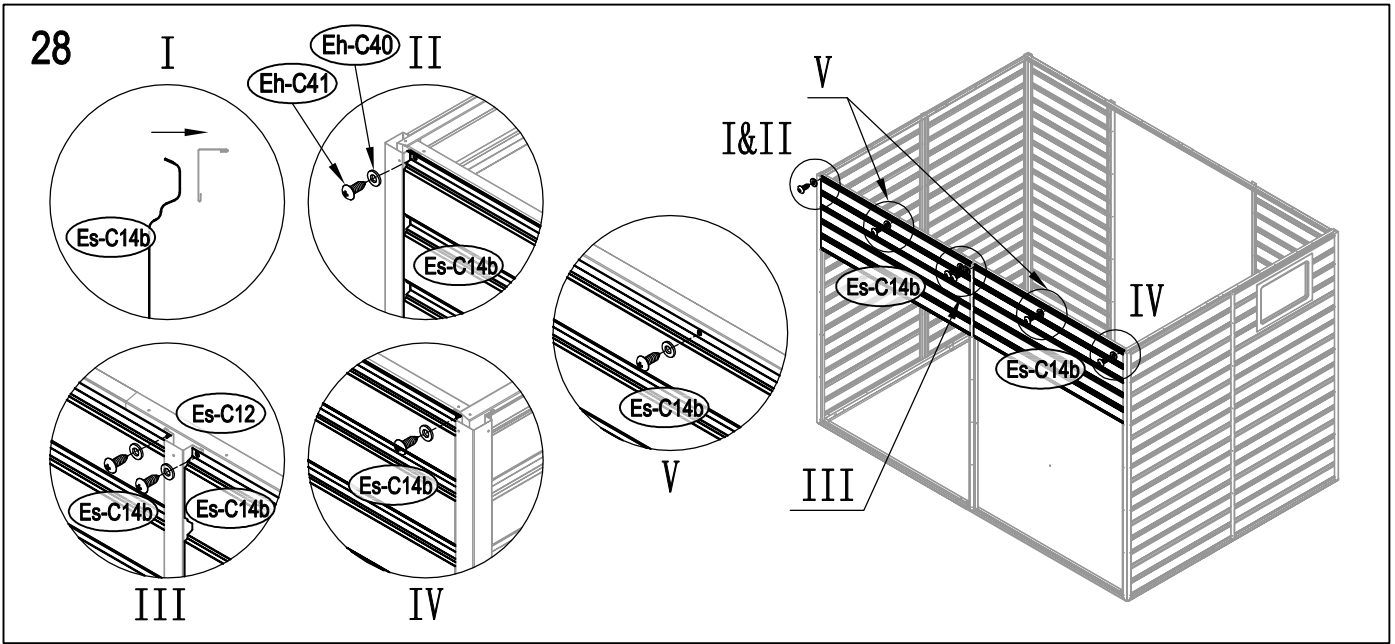


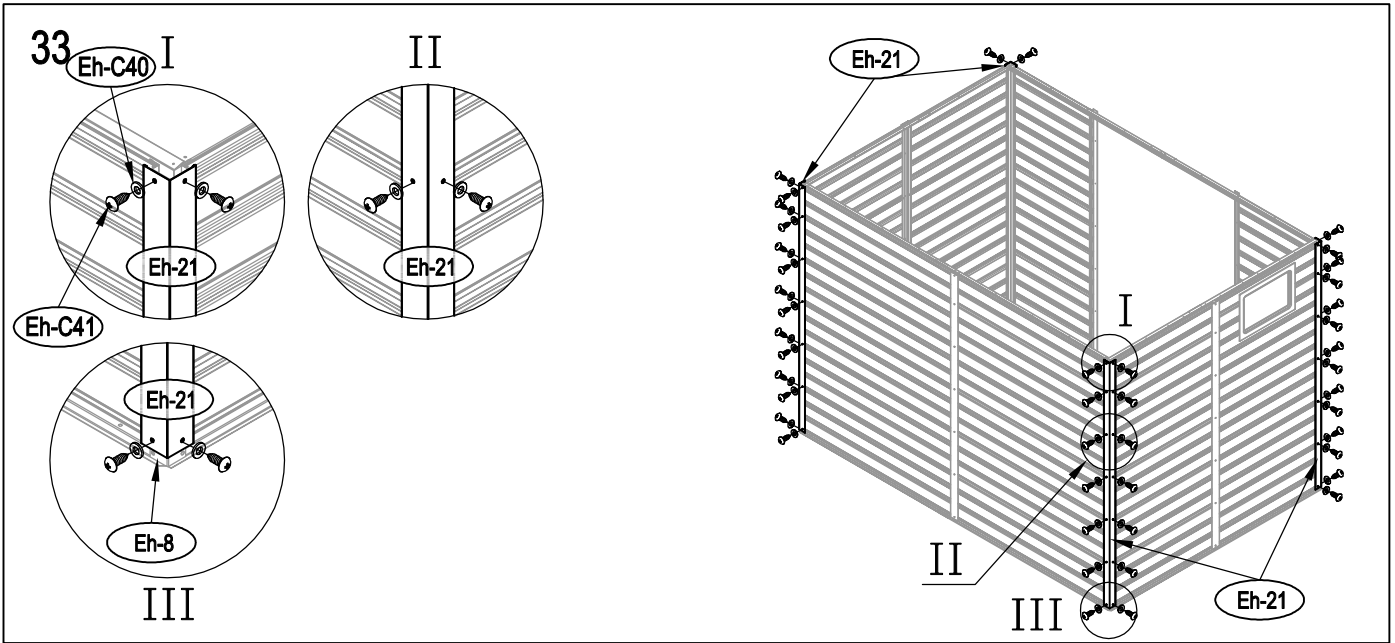
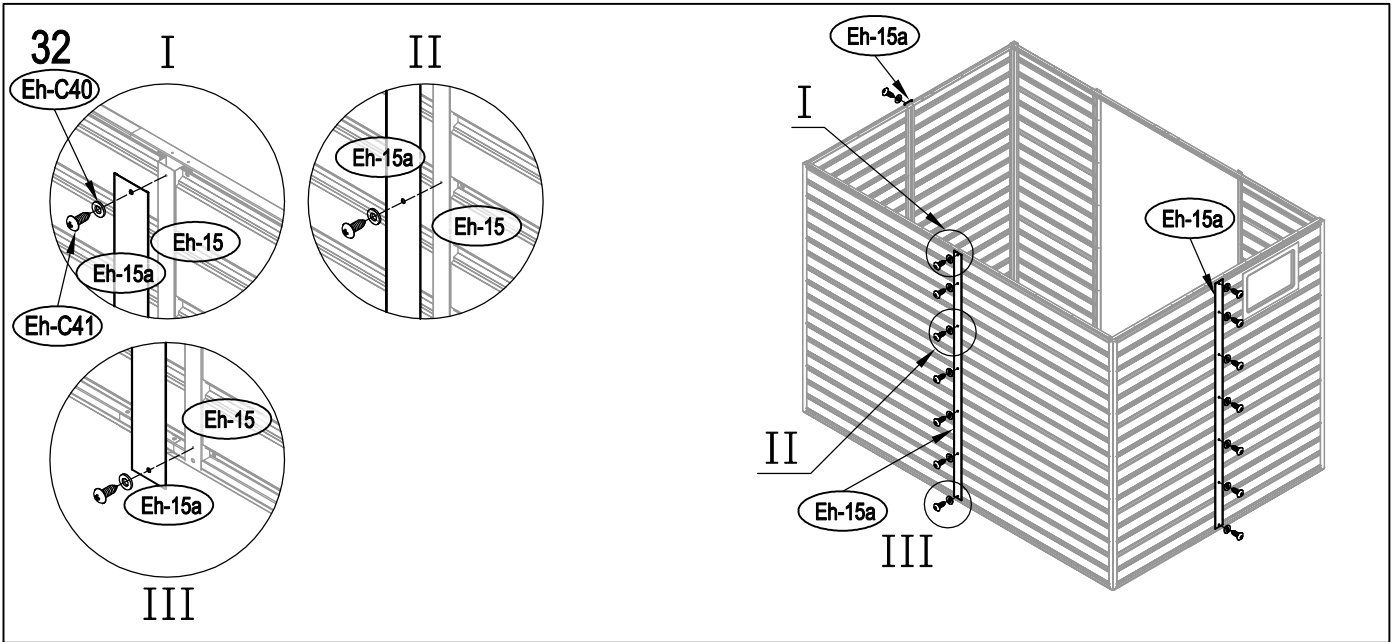
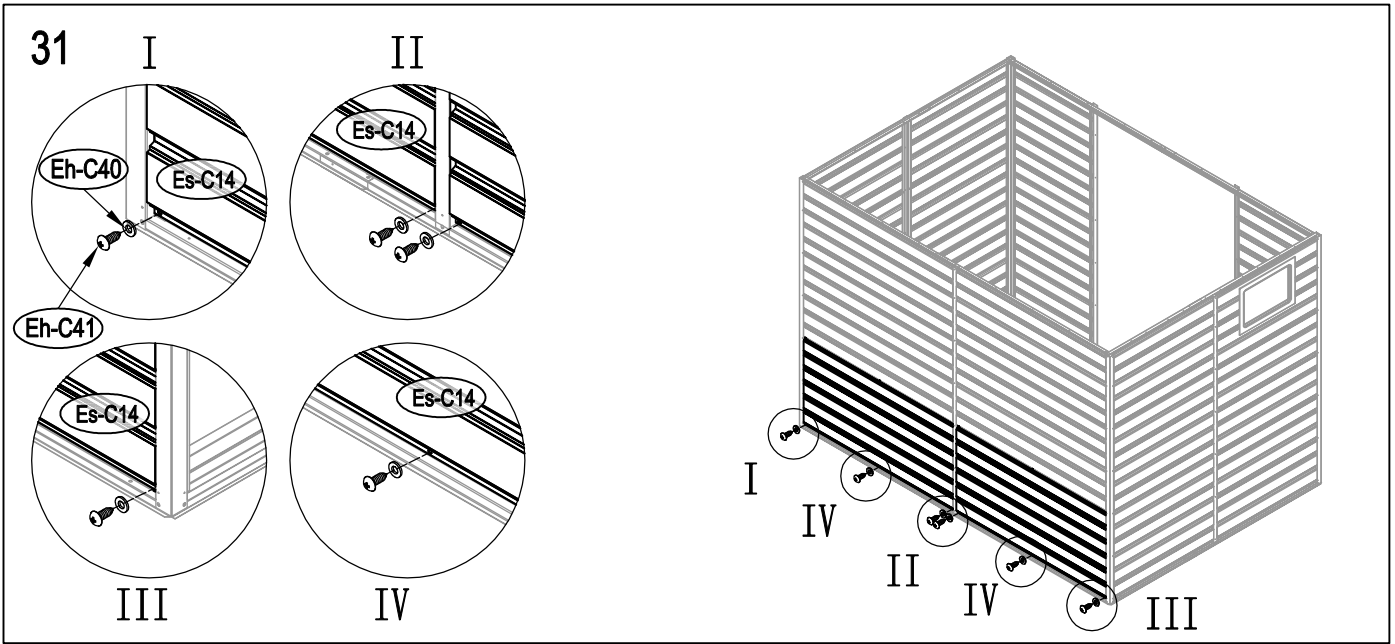


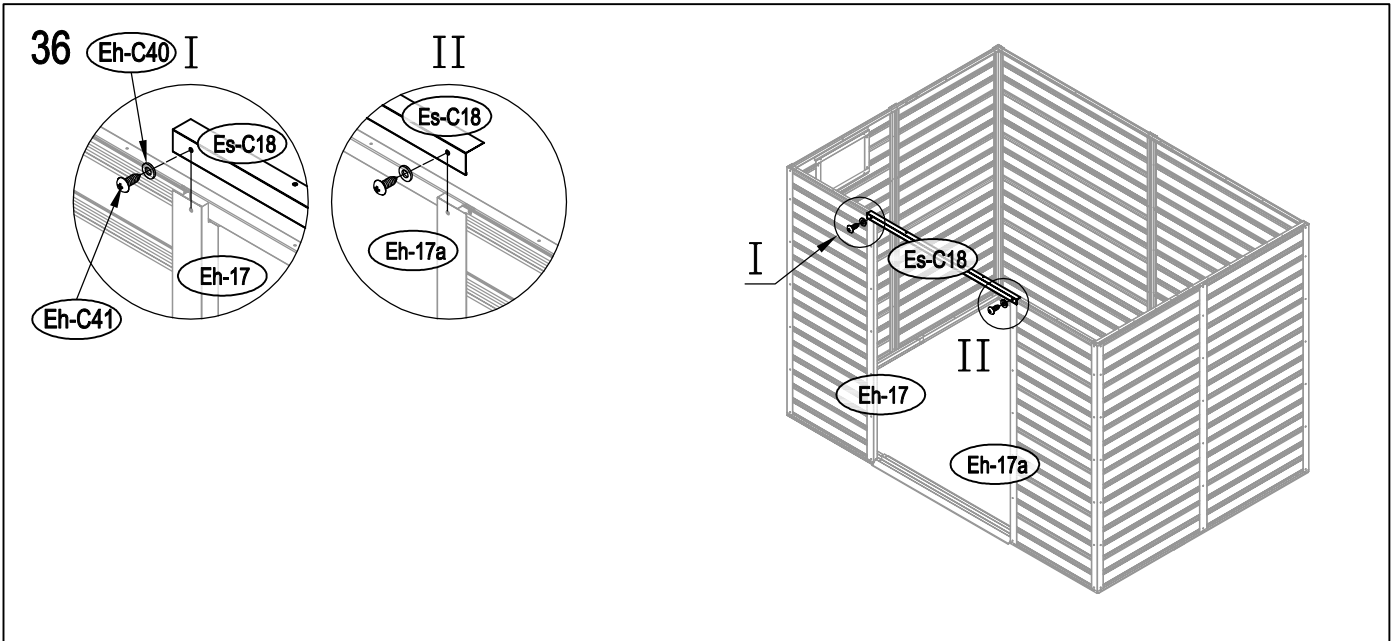
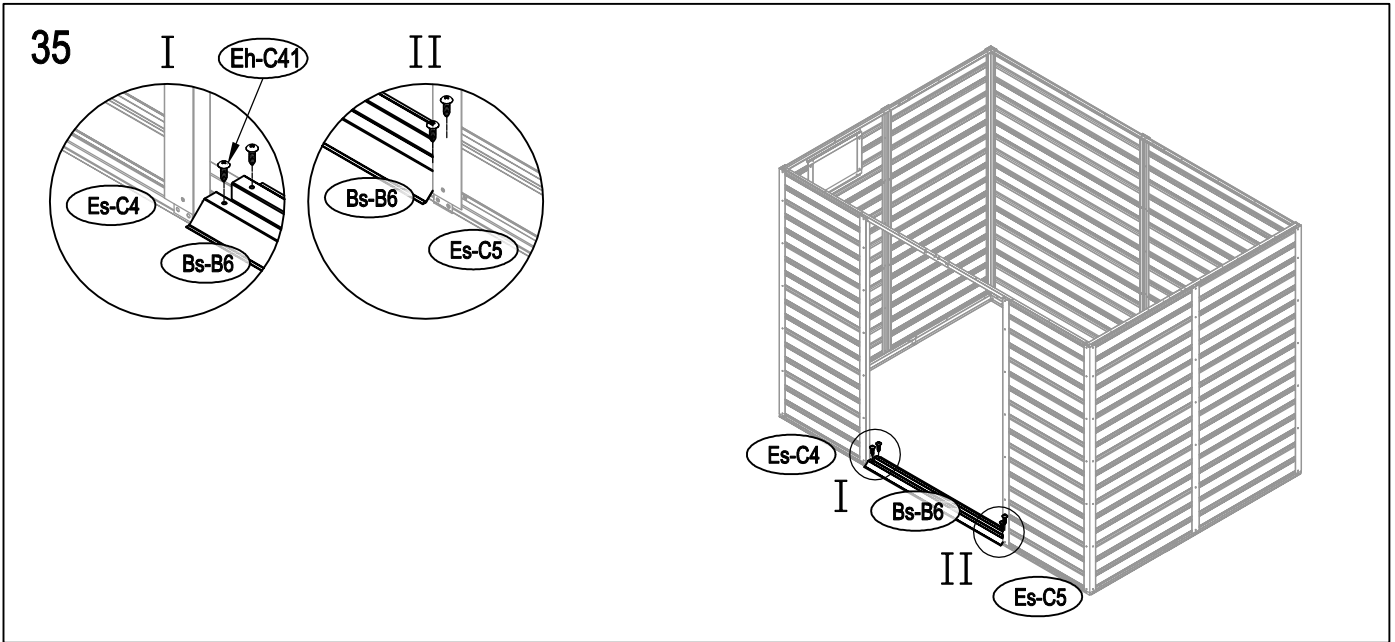
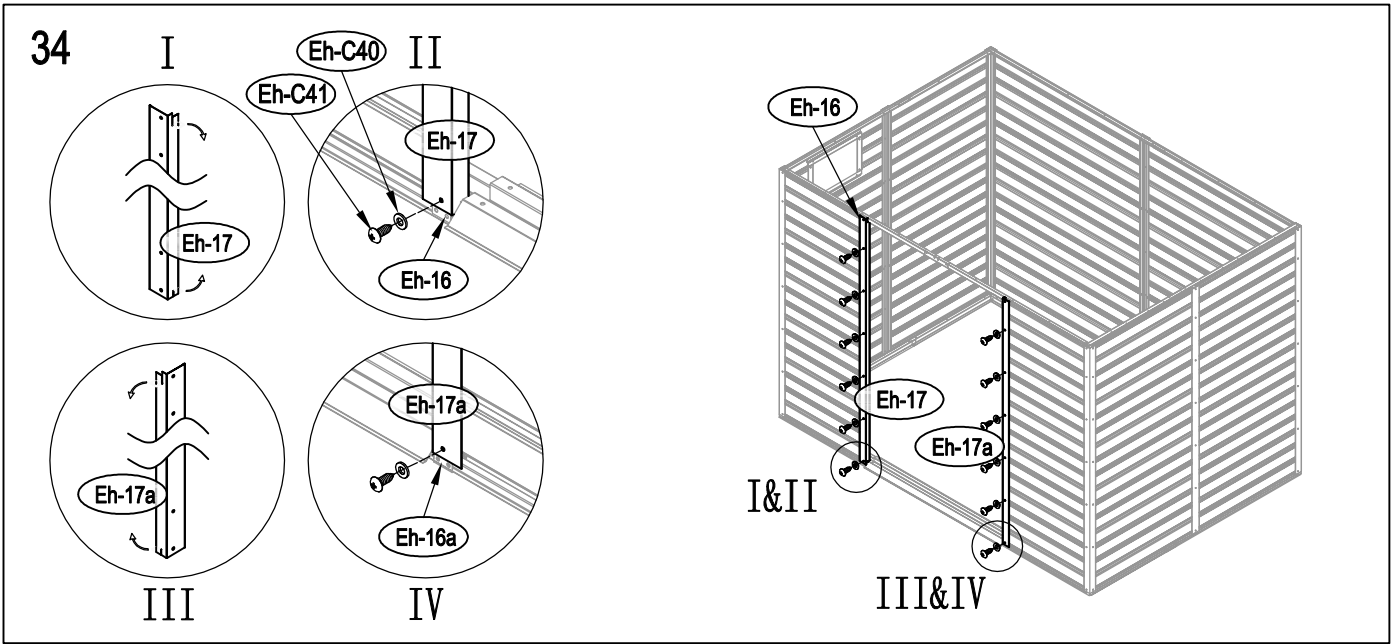


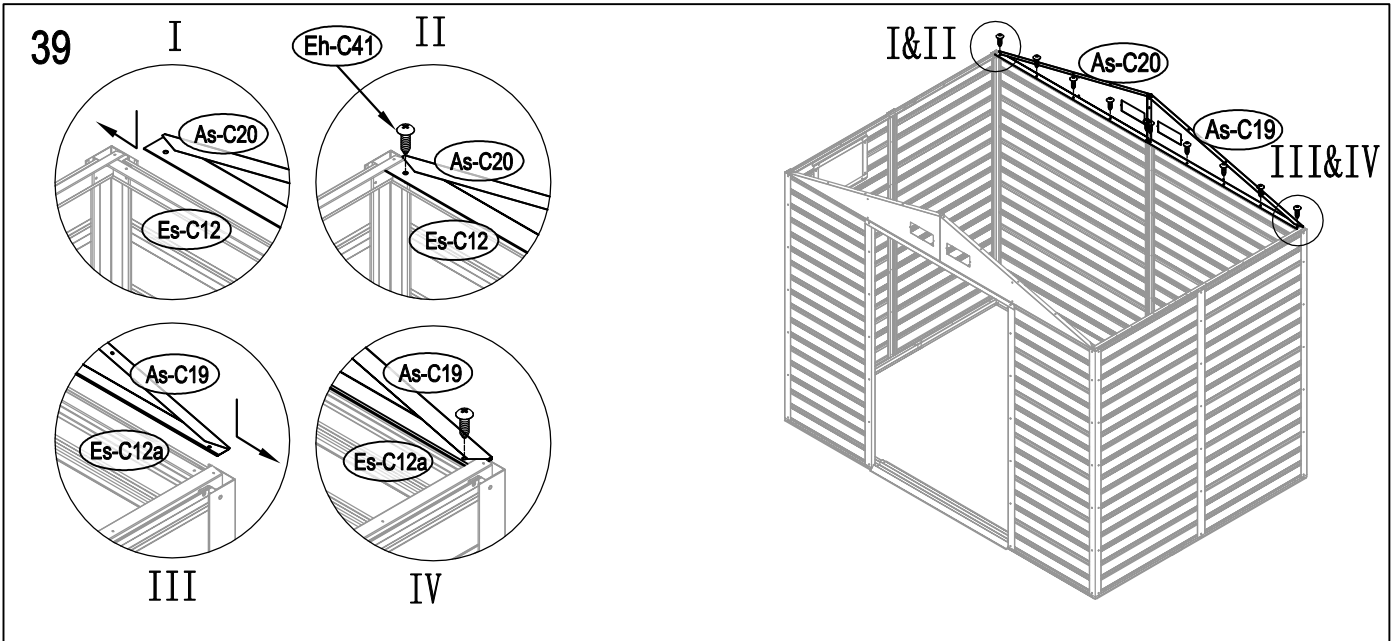
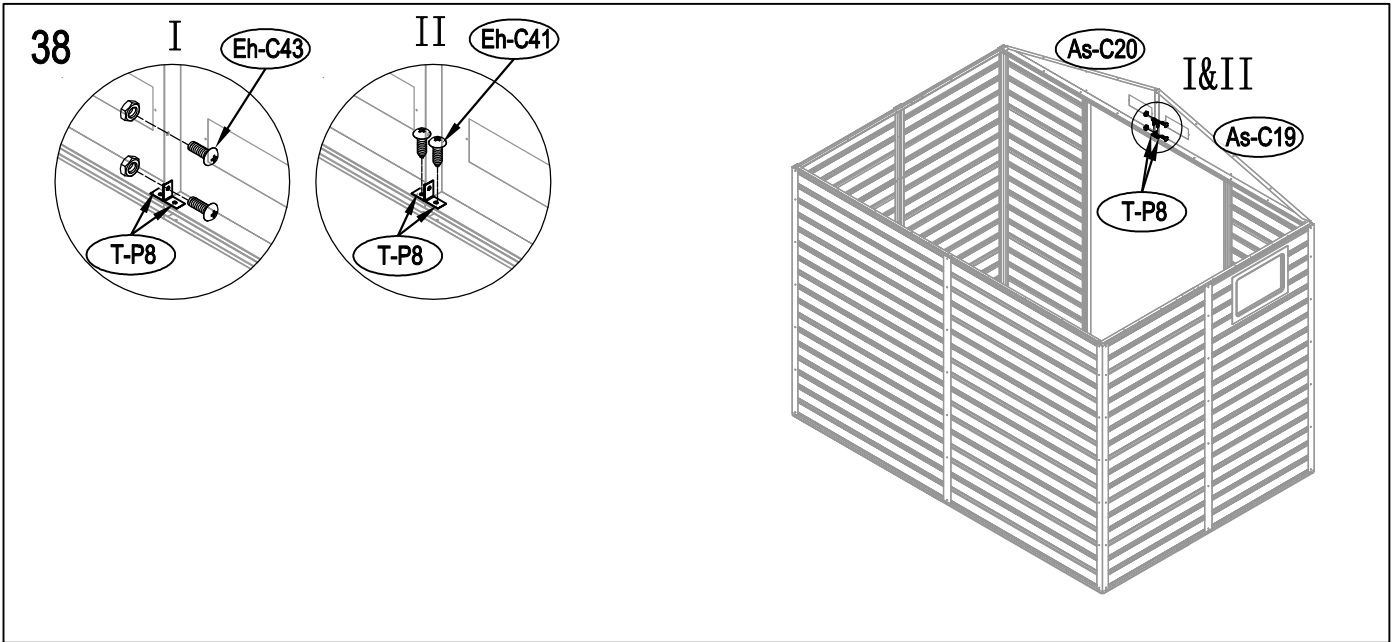
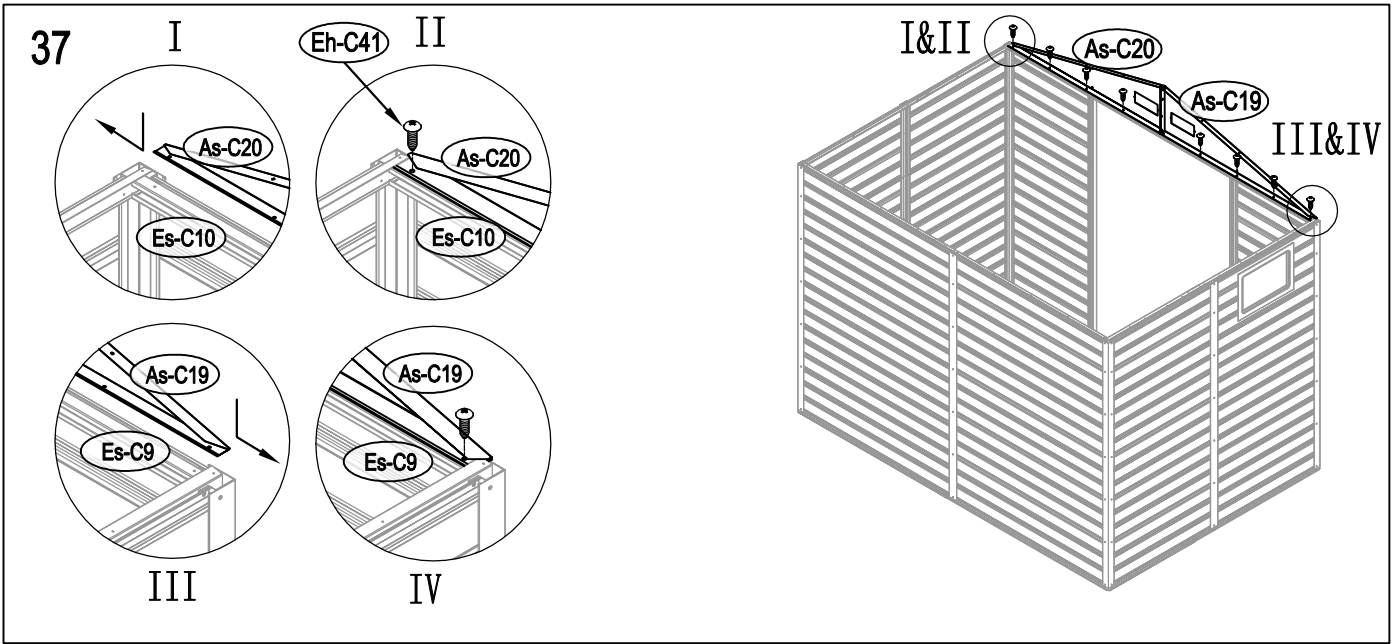


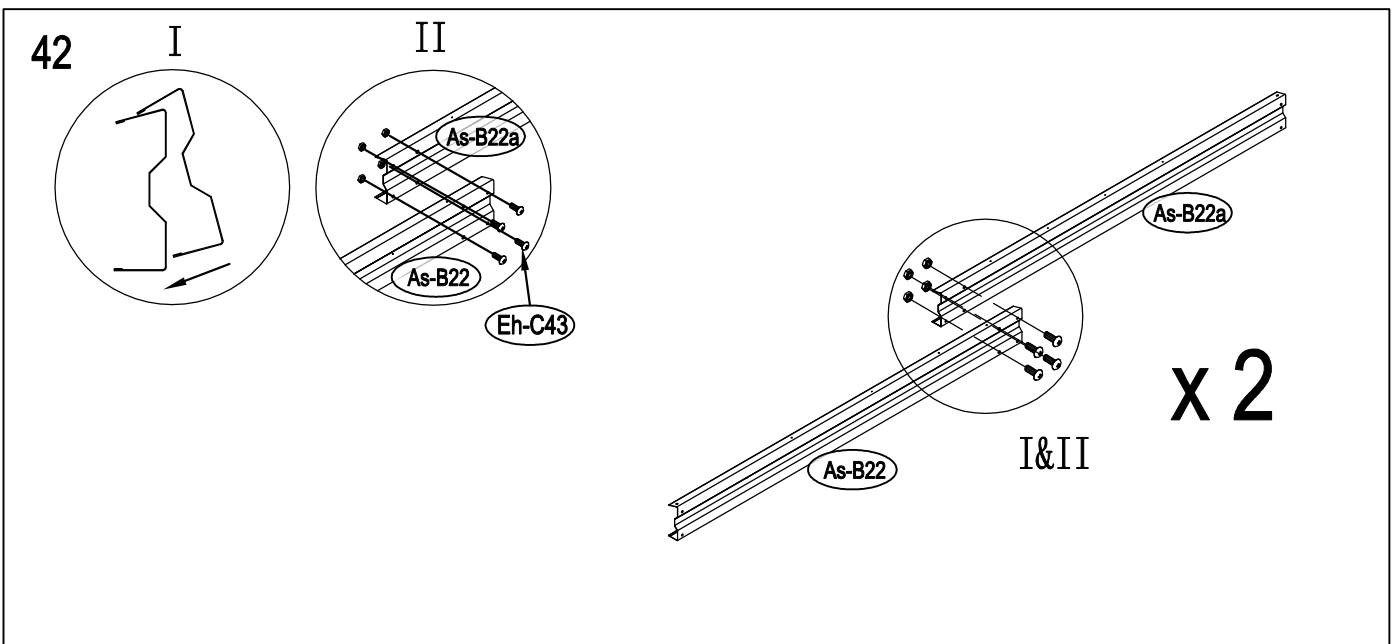
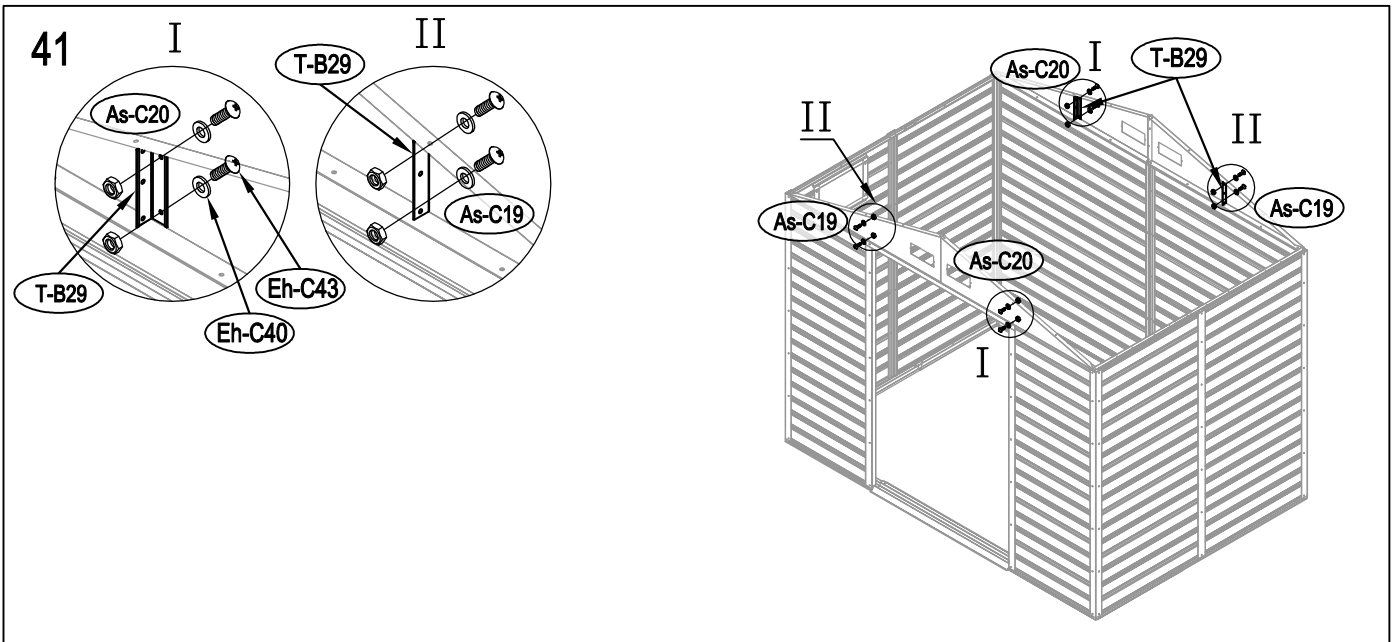
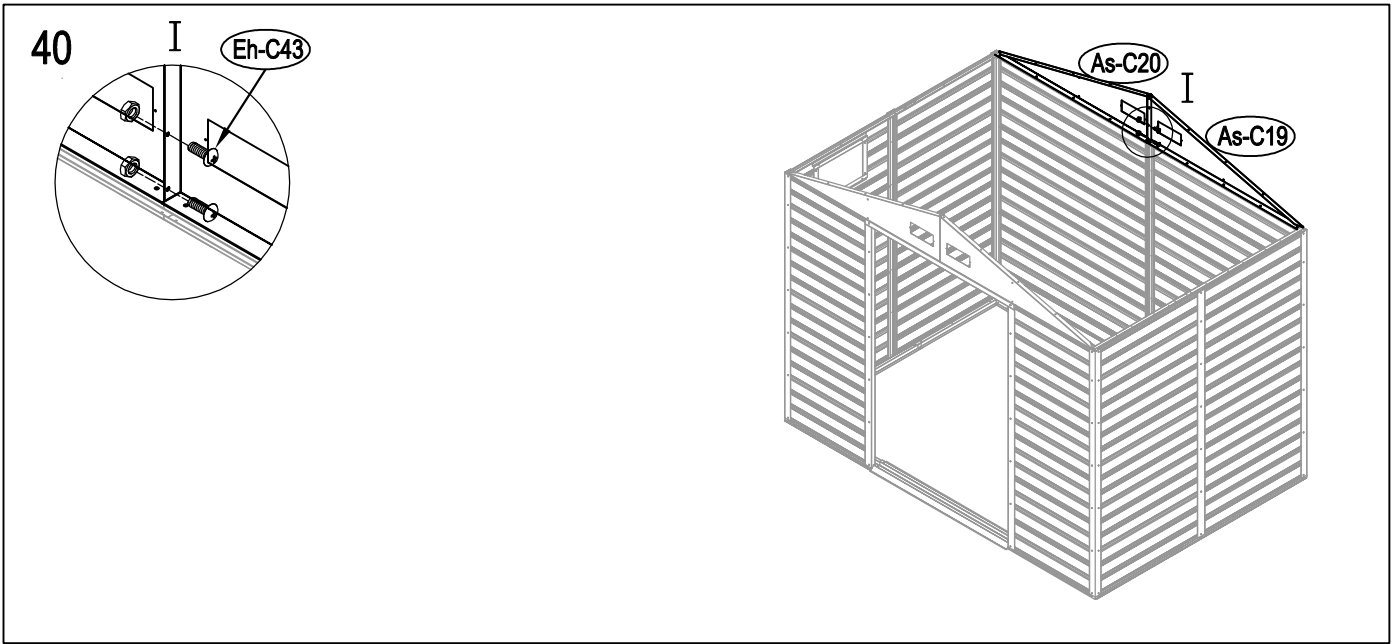


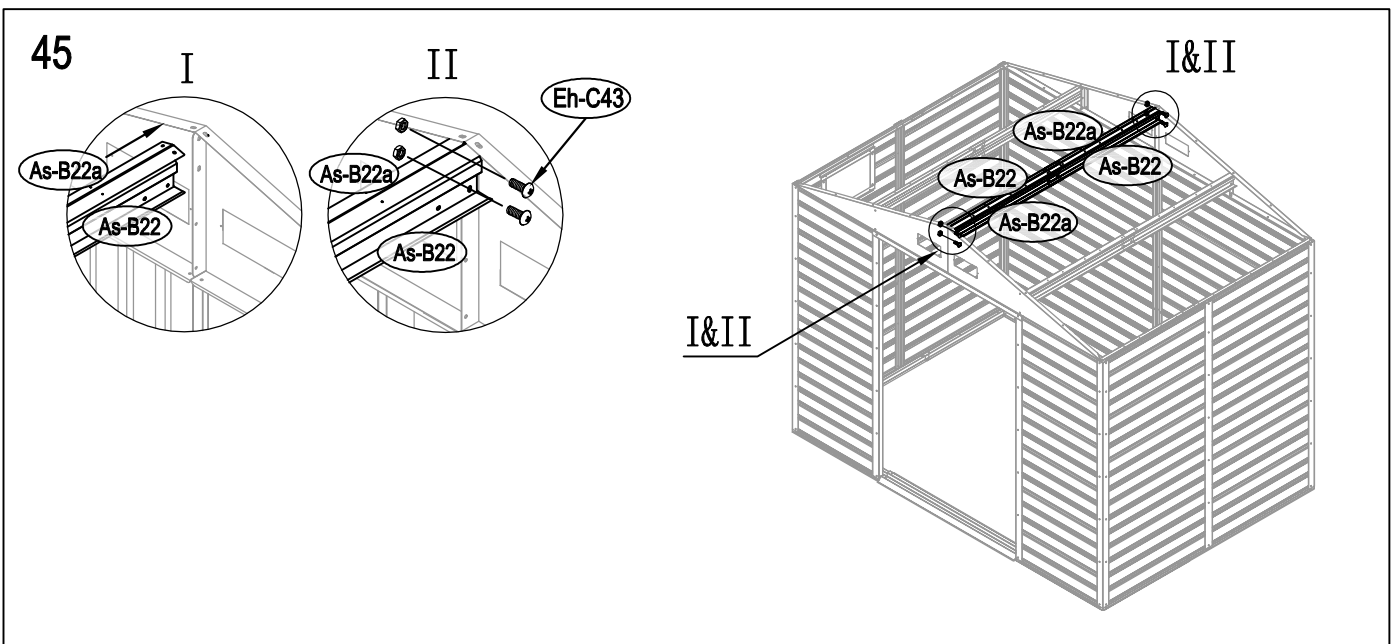
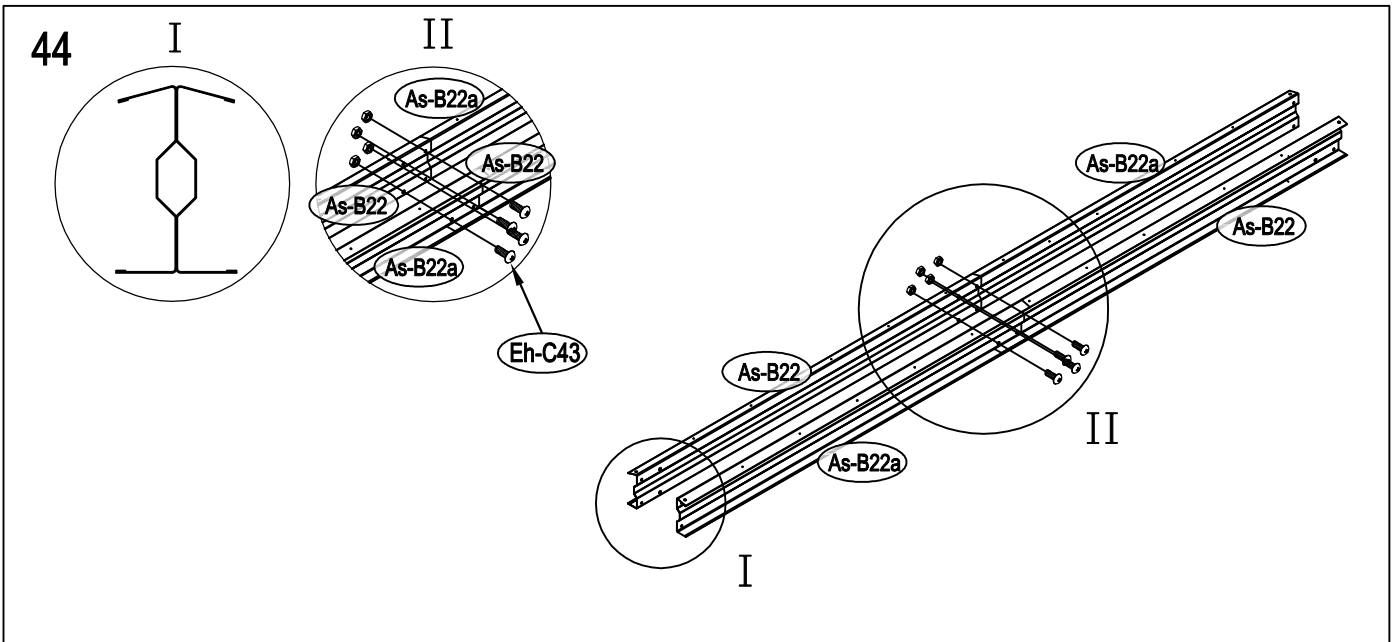
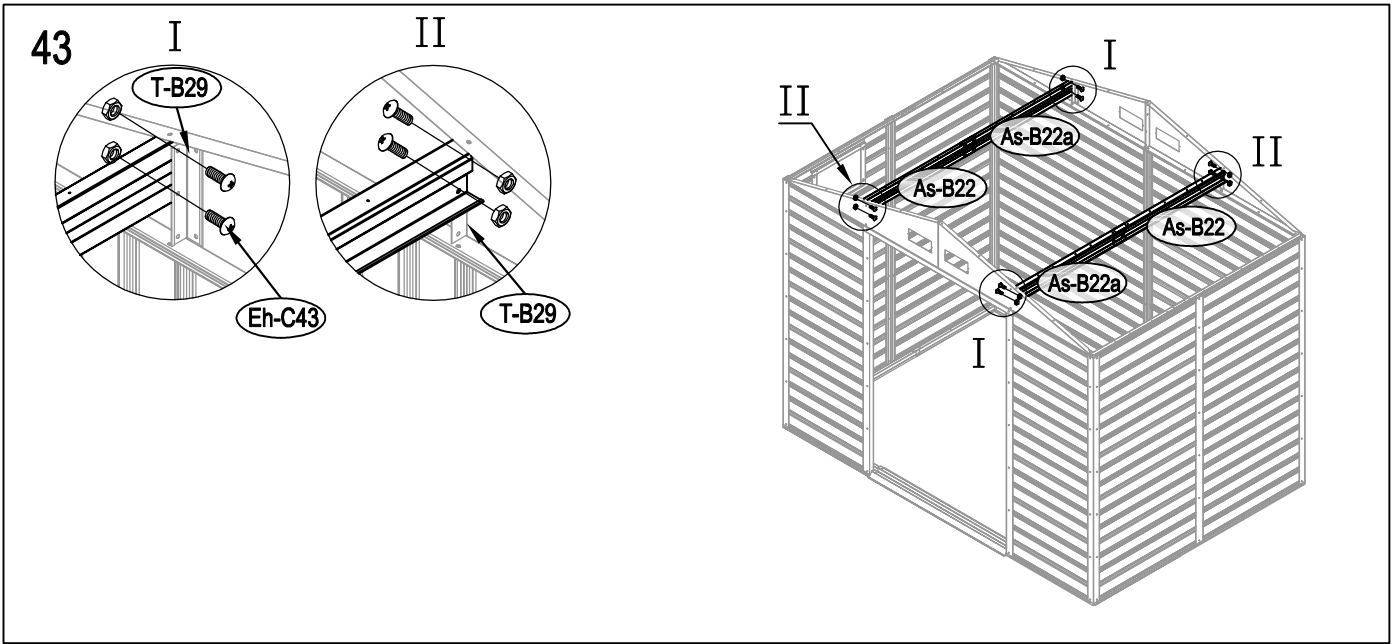


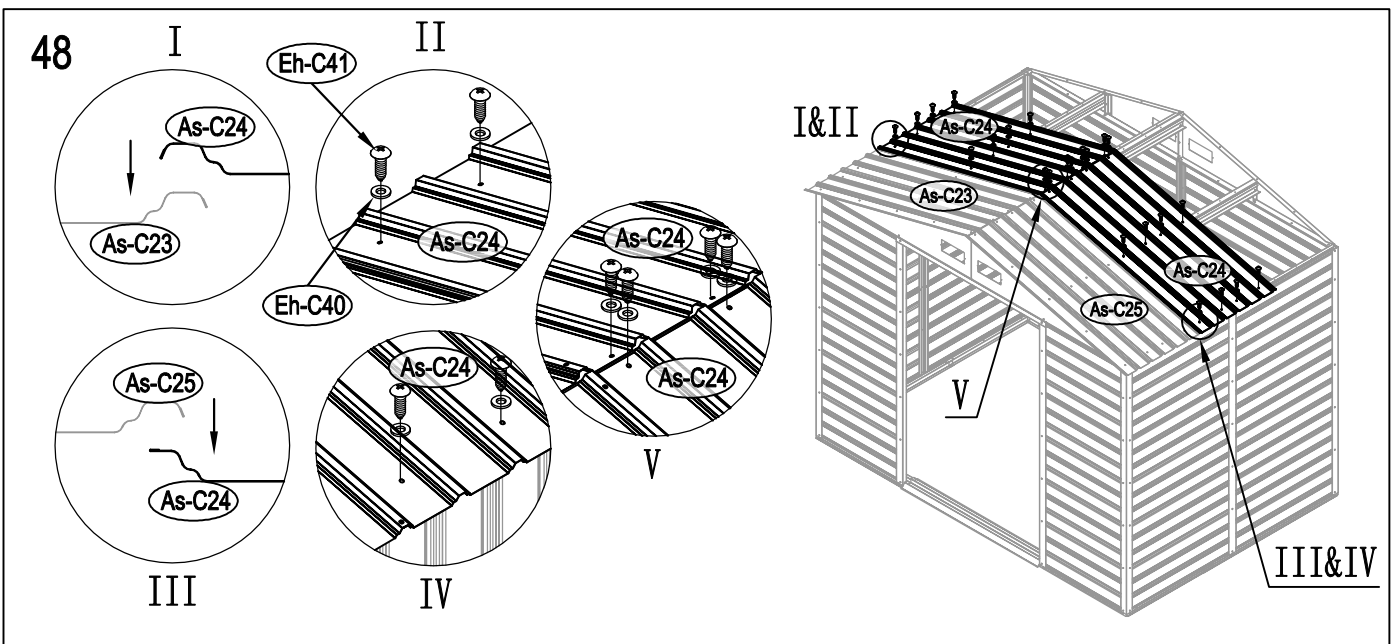
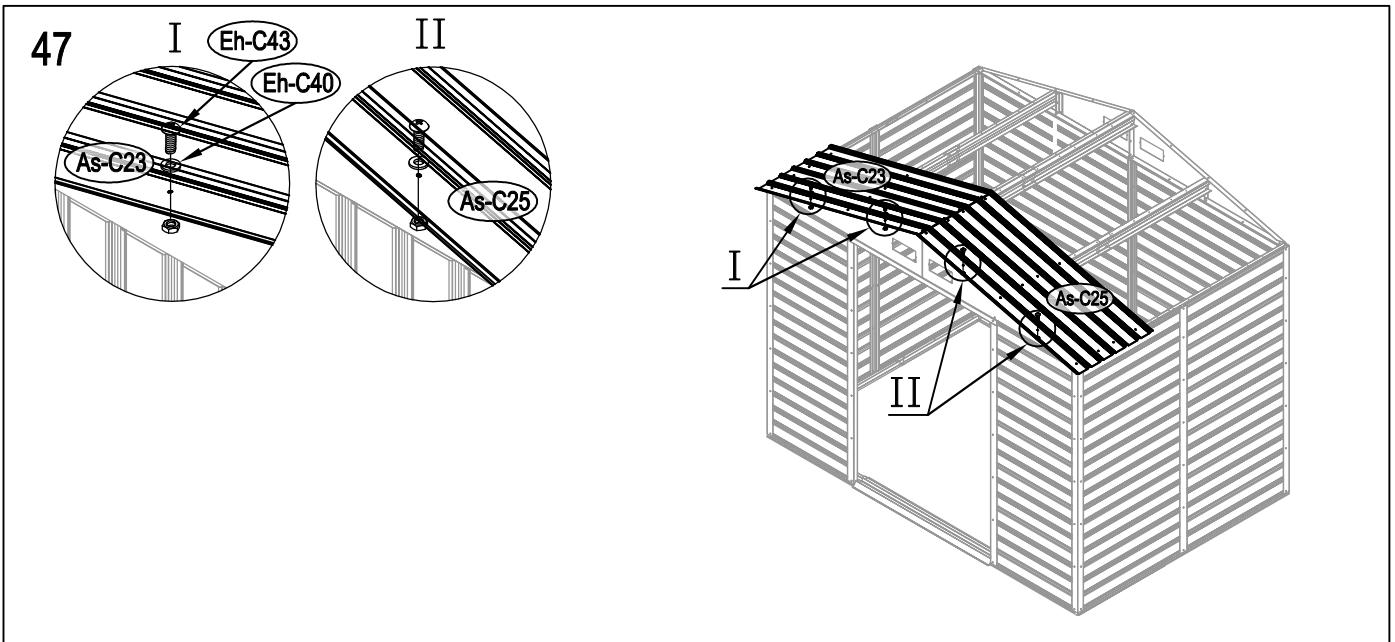
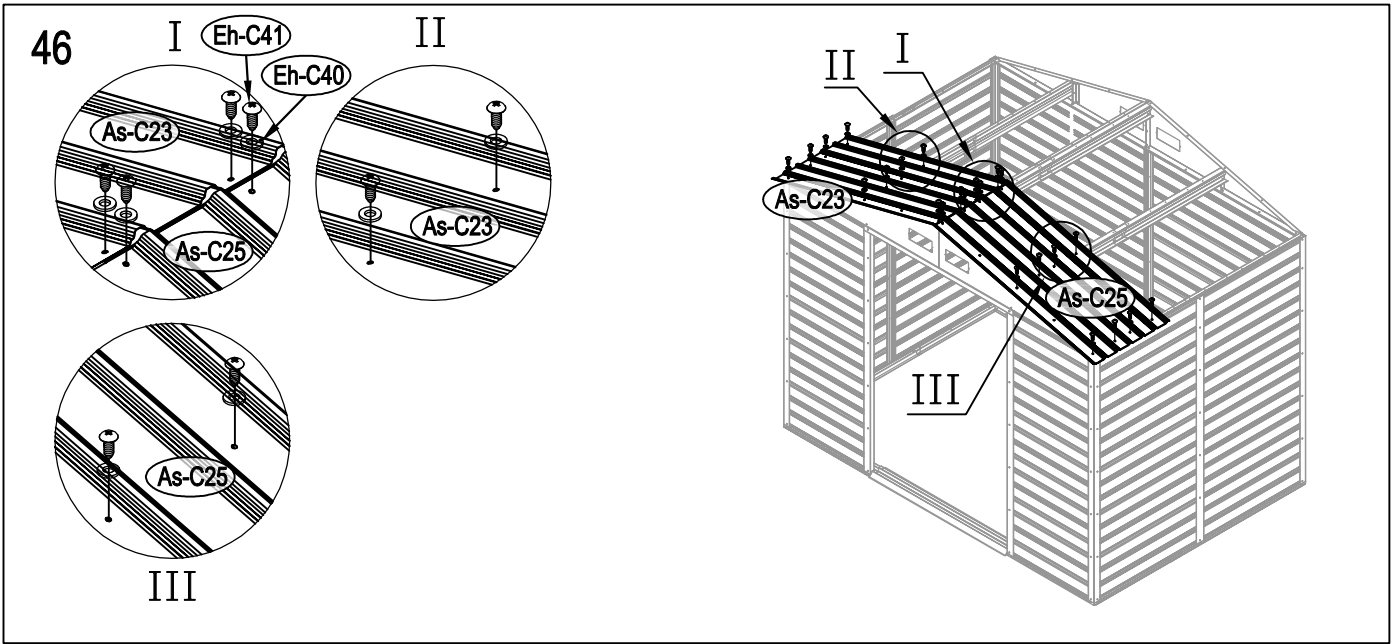


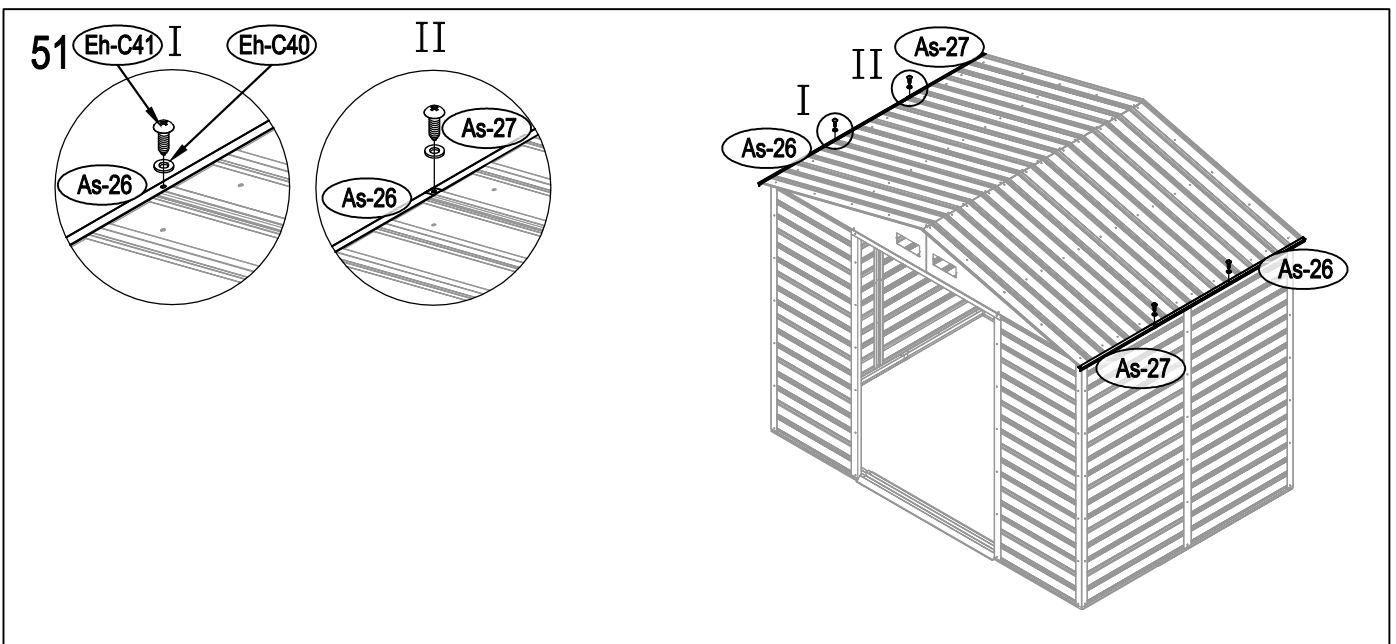
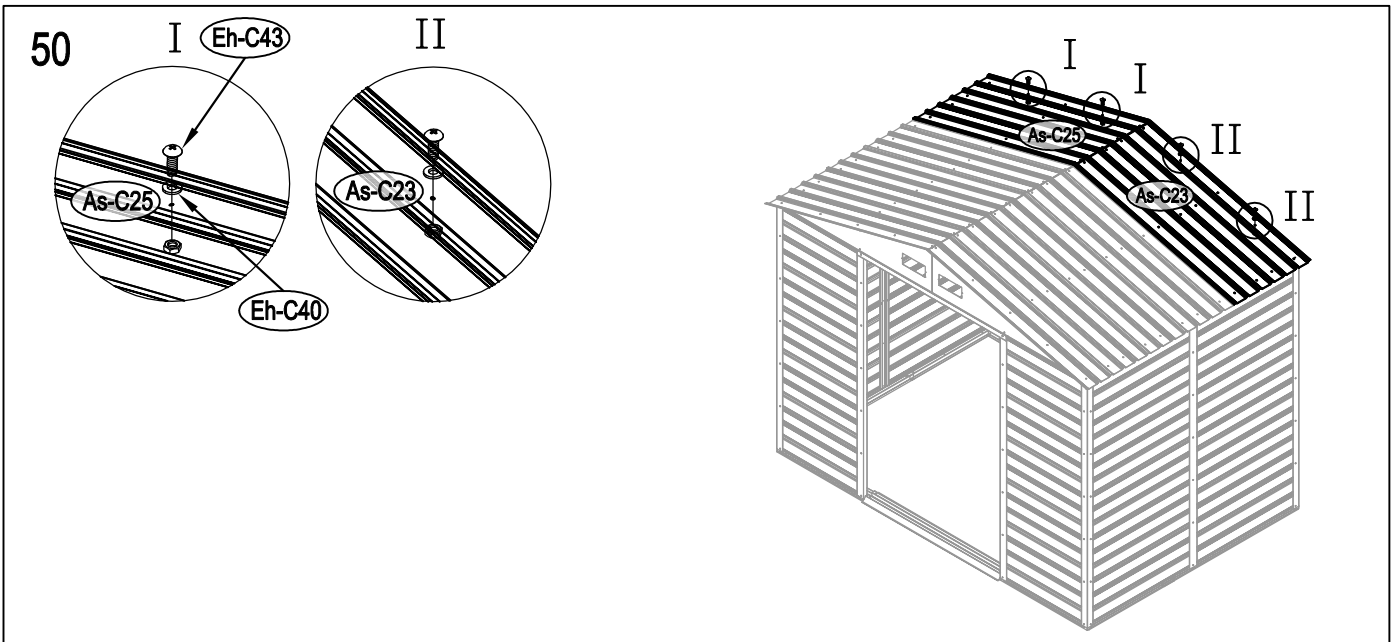
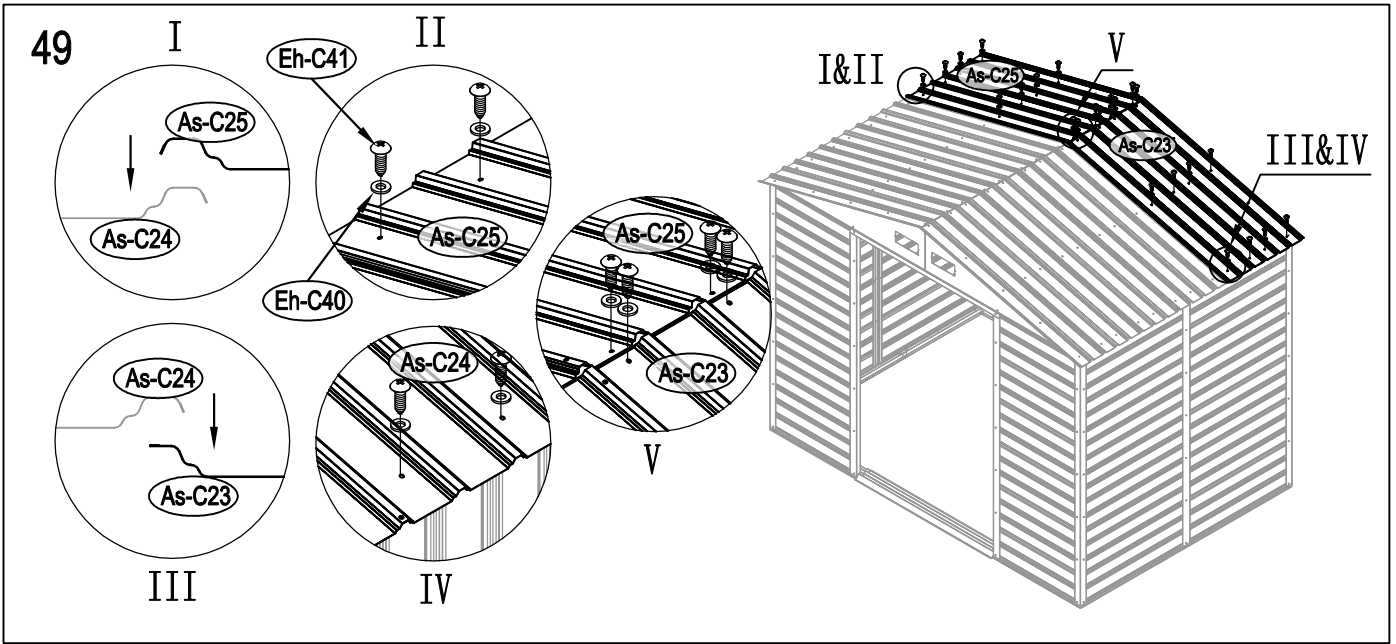


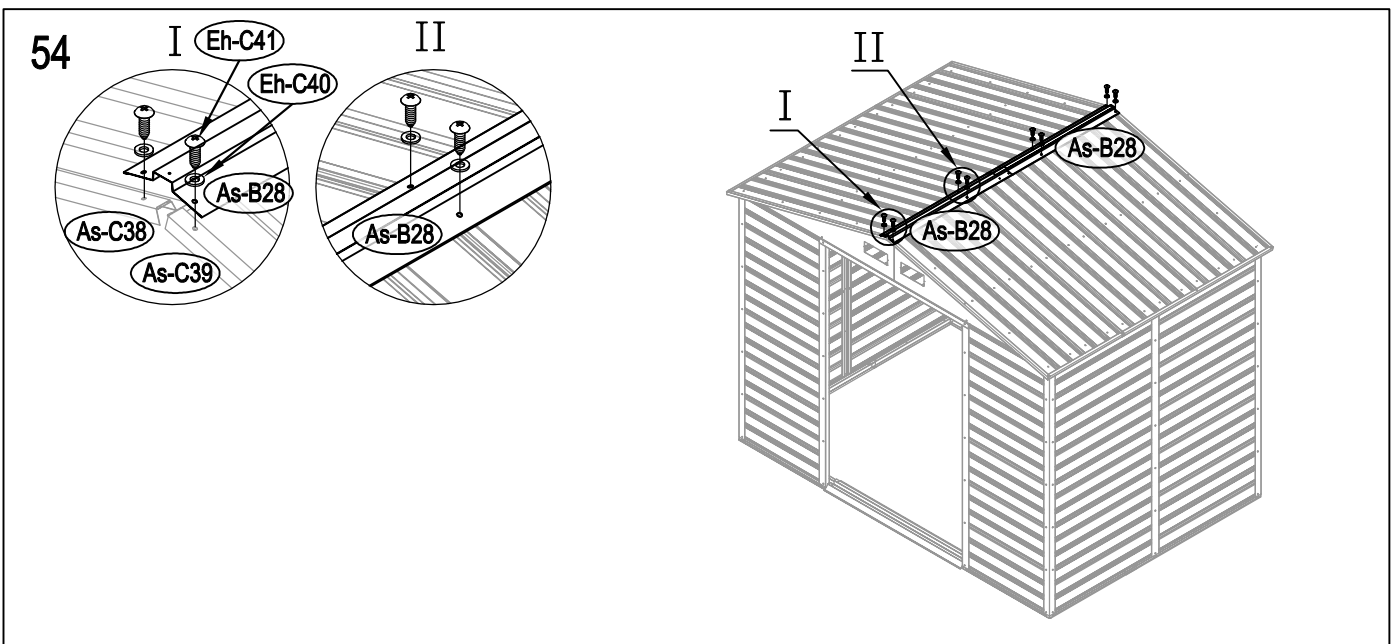
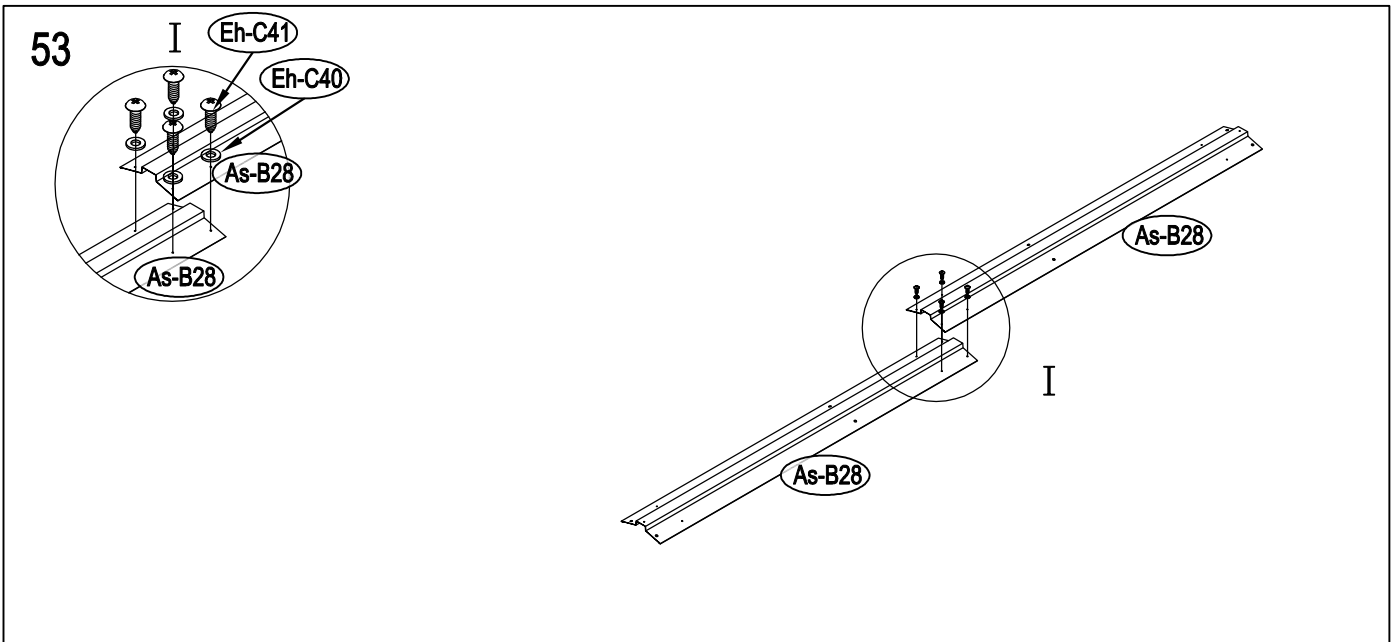
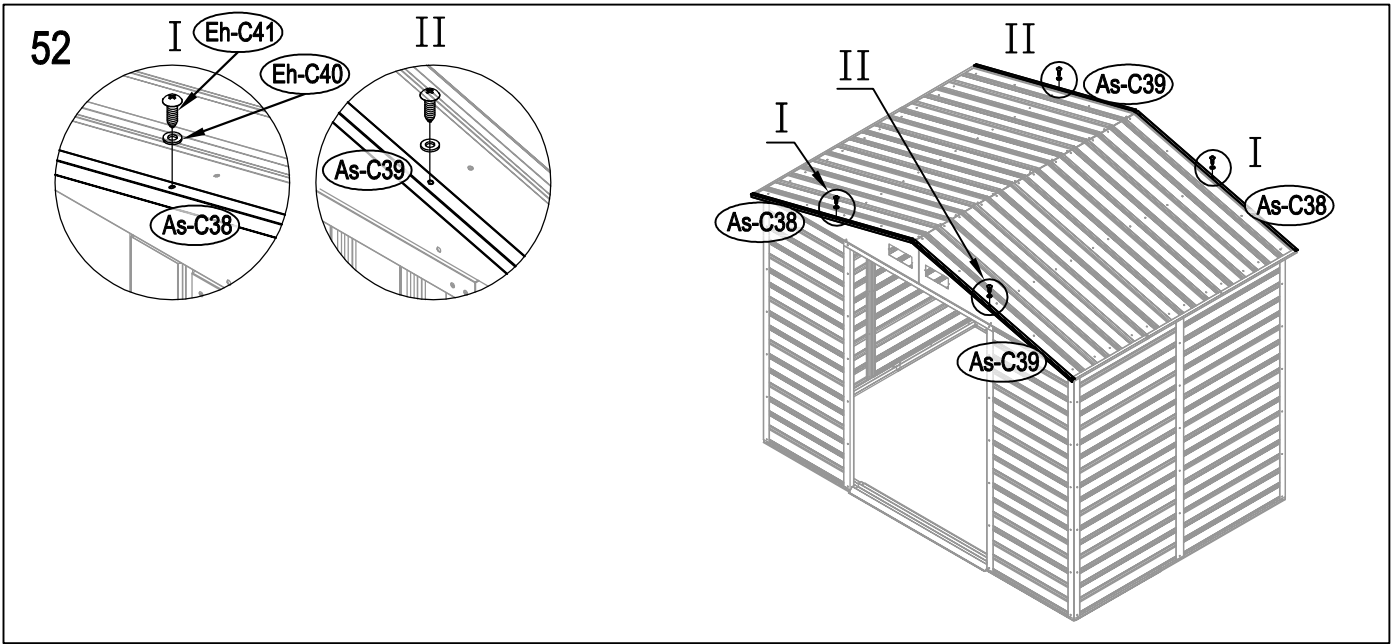


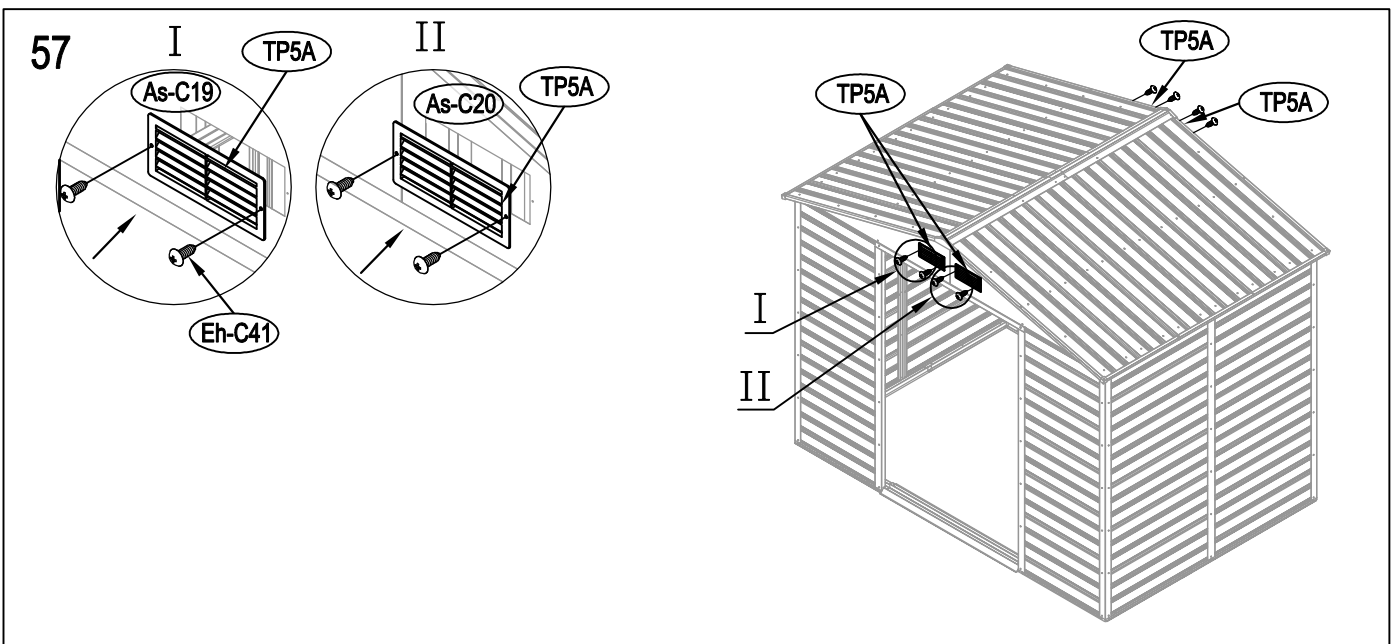
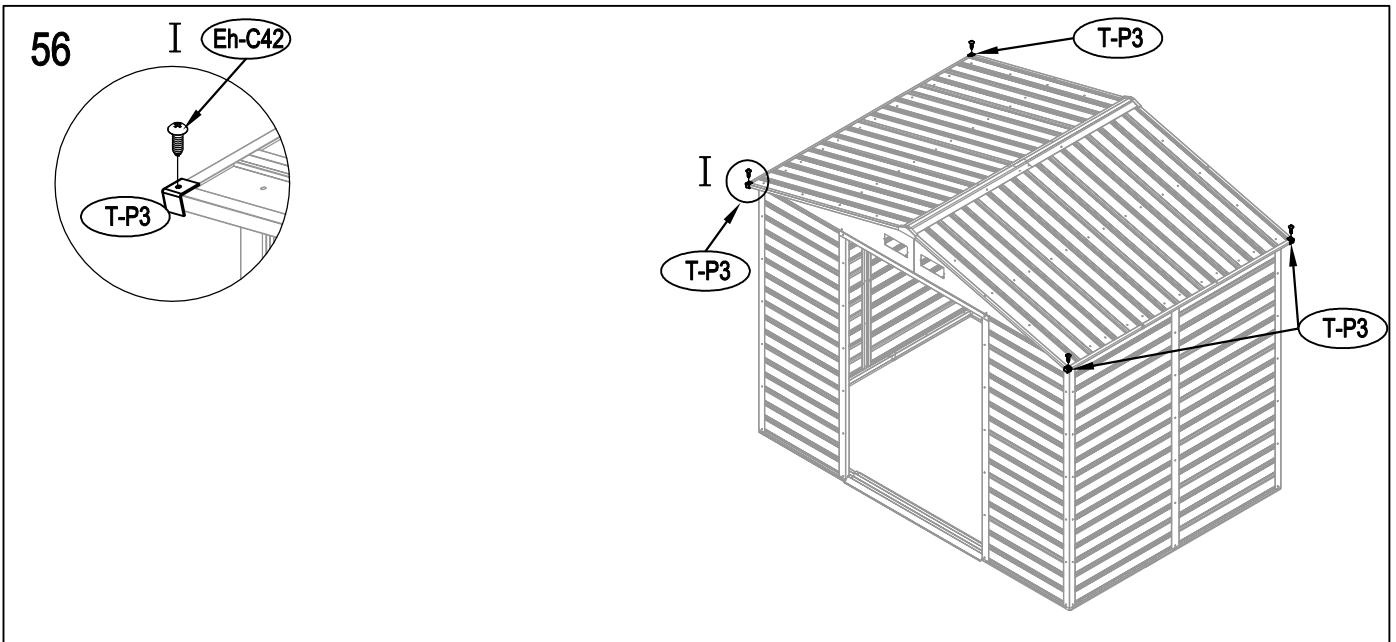
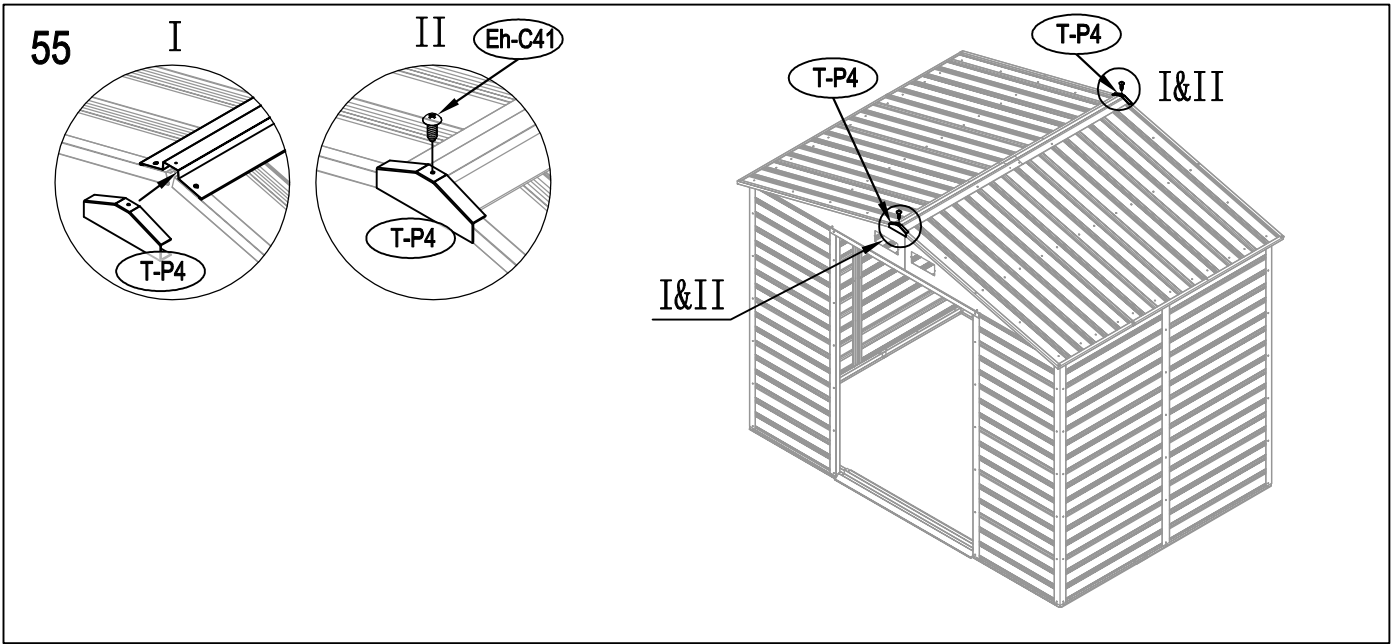




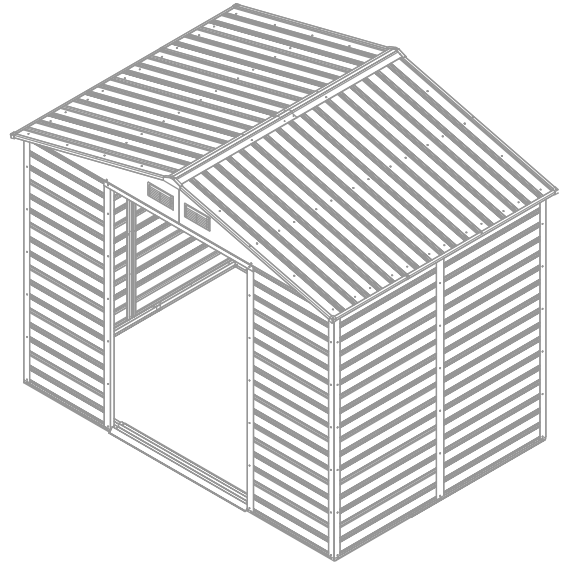
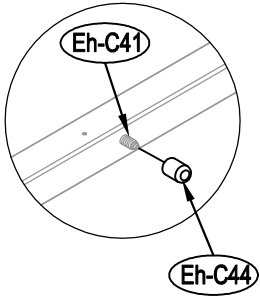




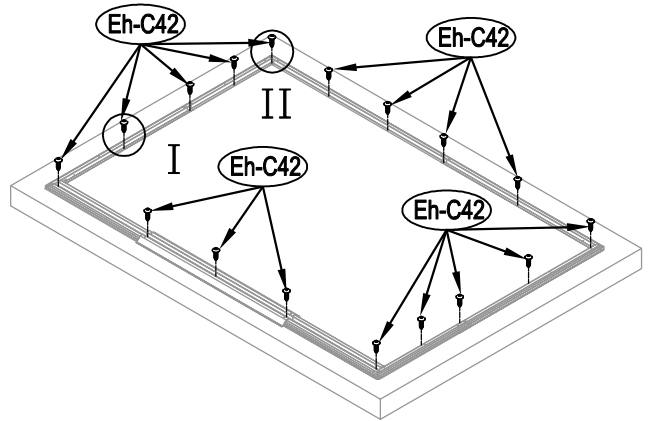
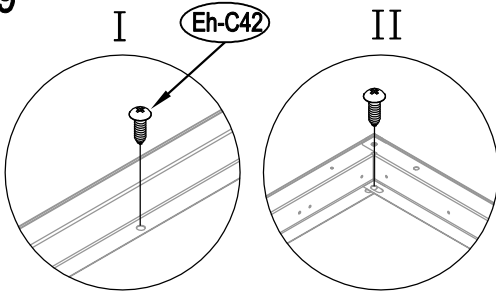


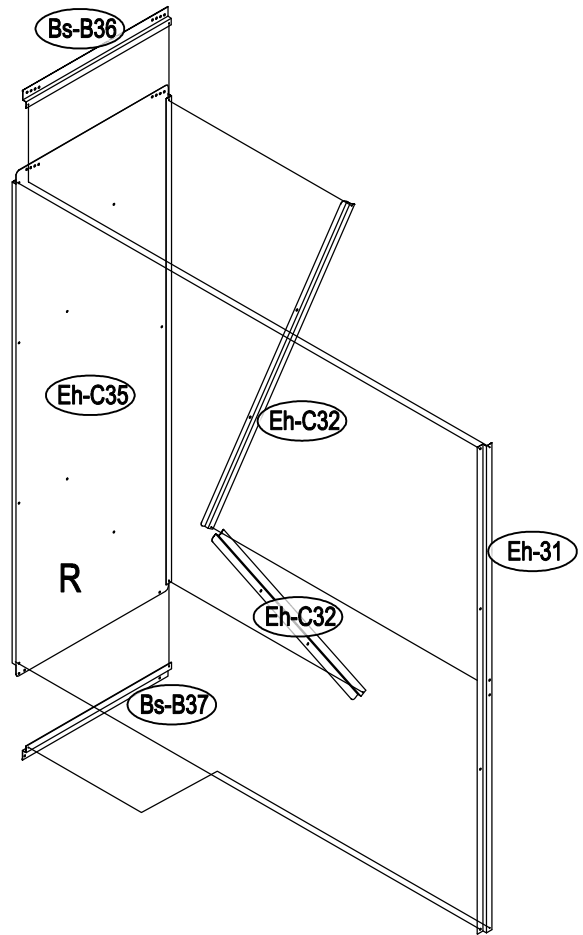
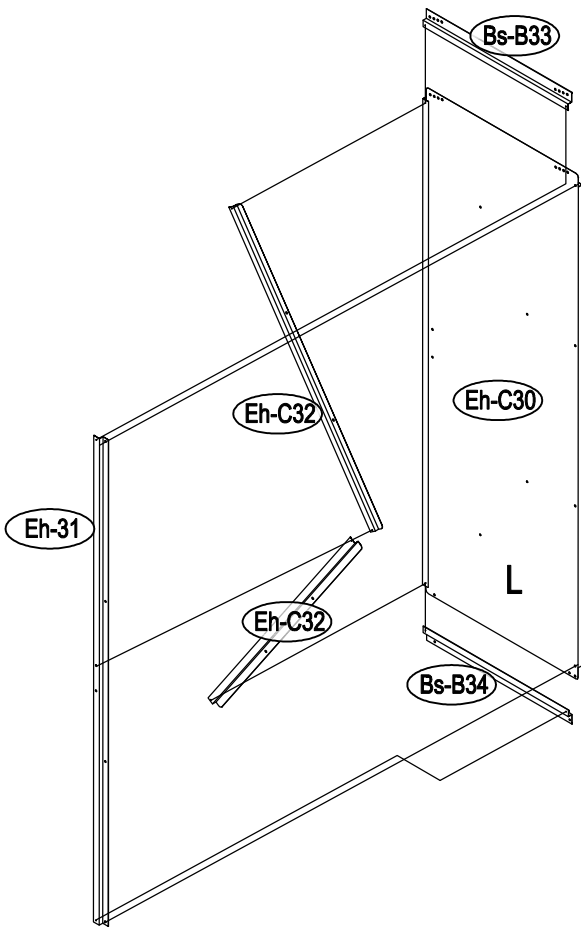


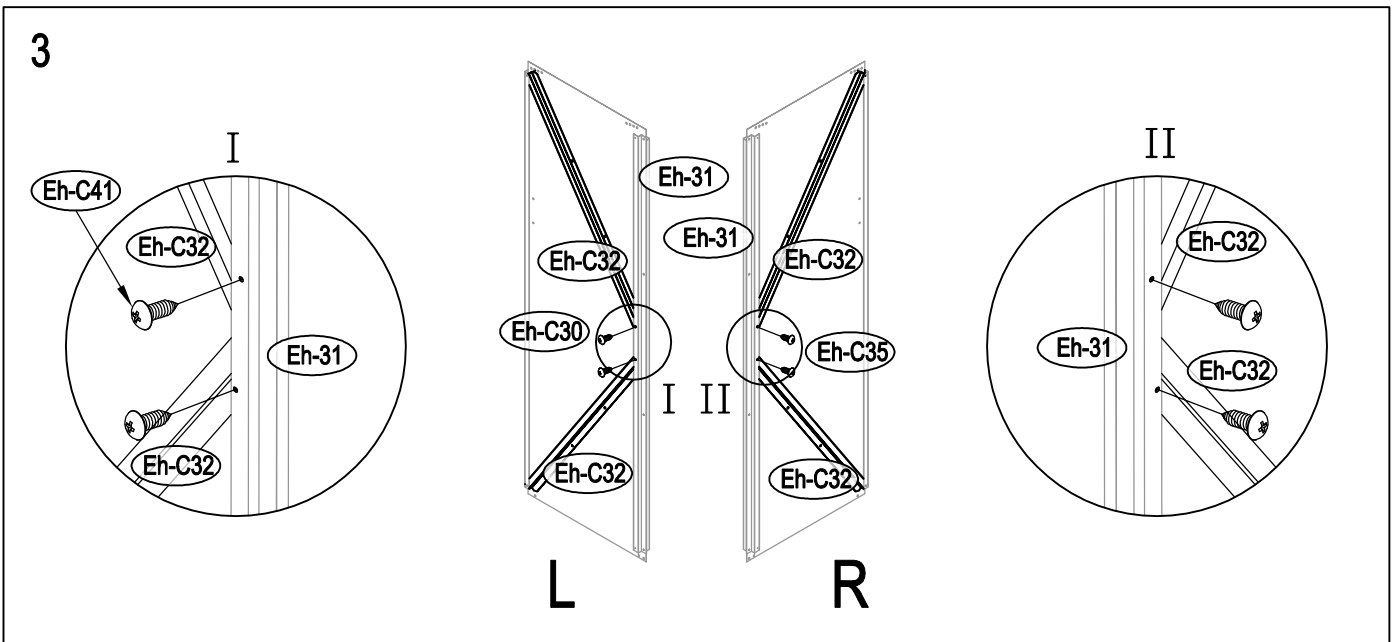
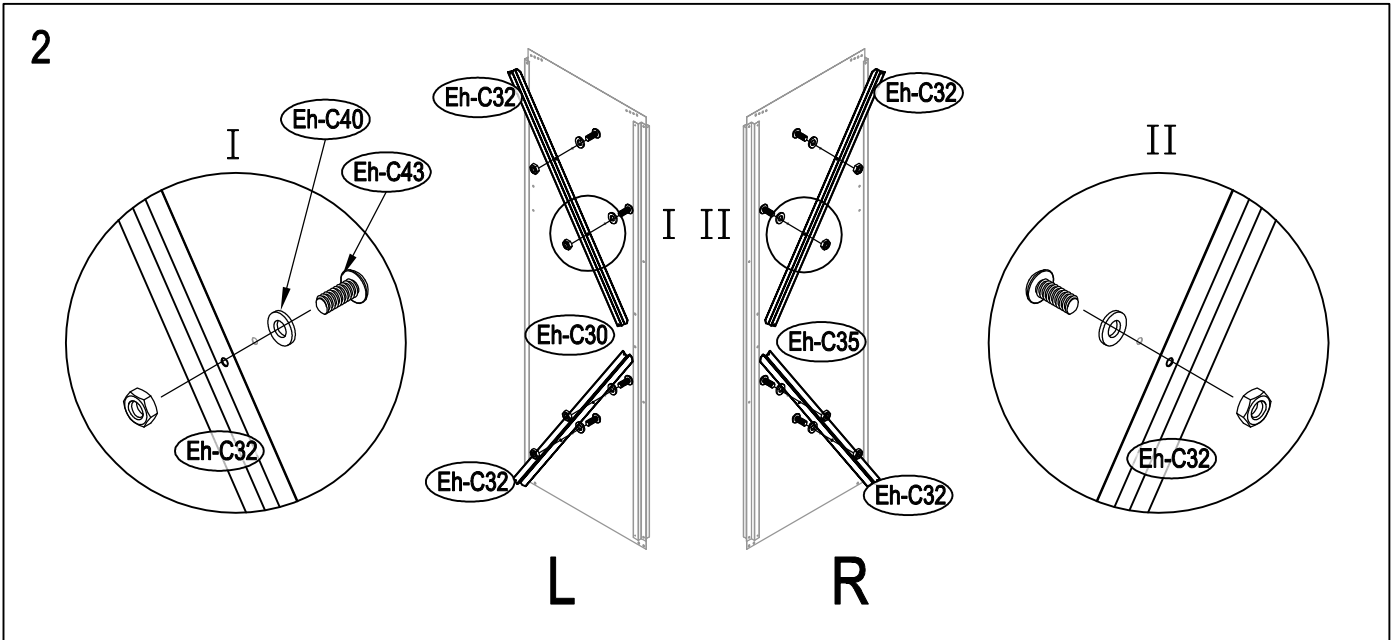
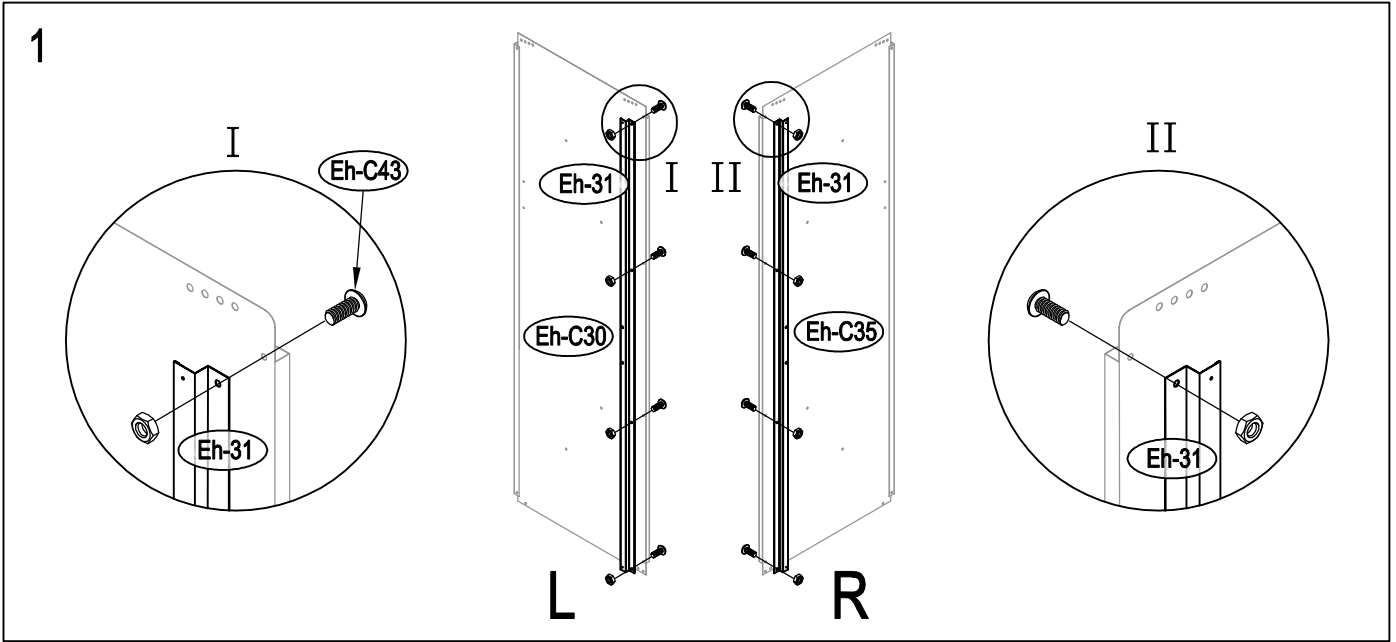
58

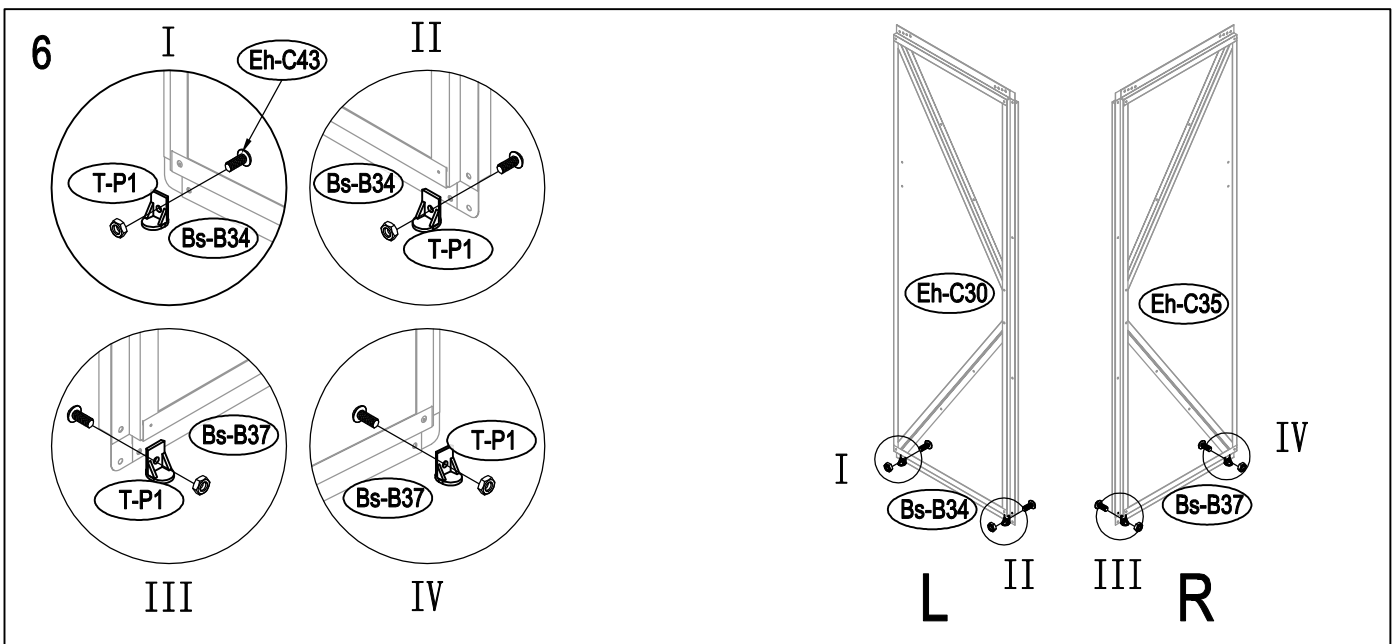
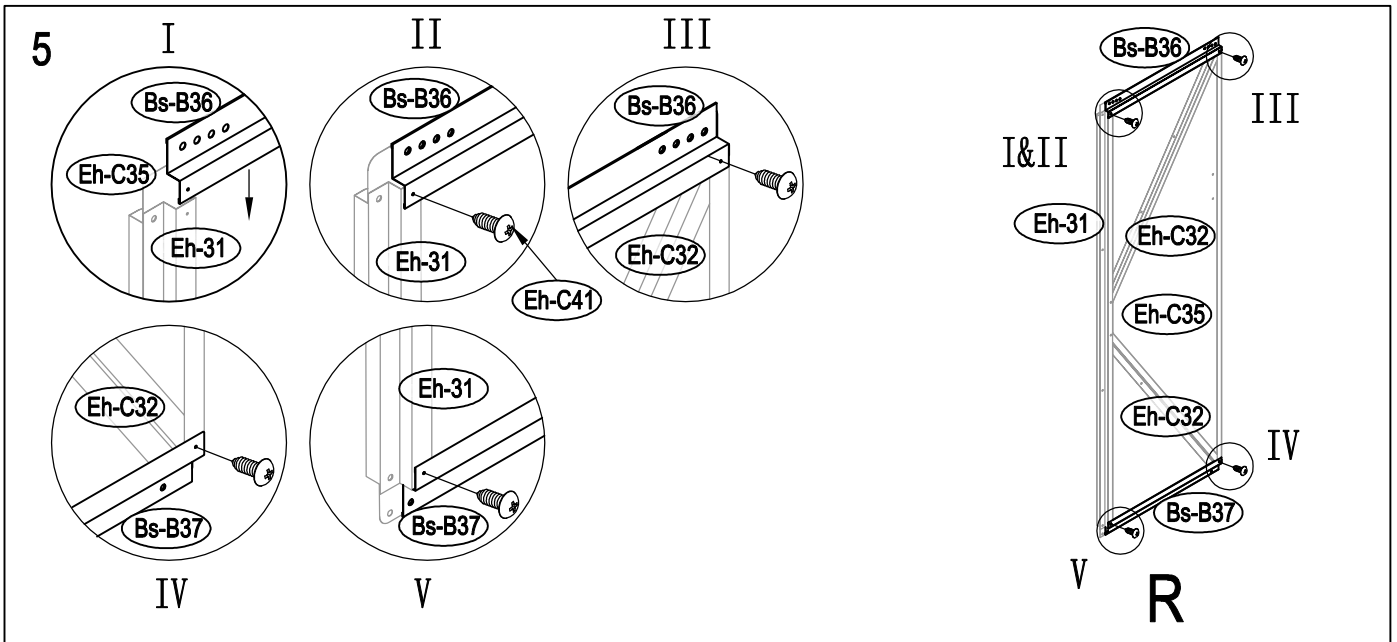
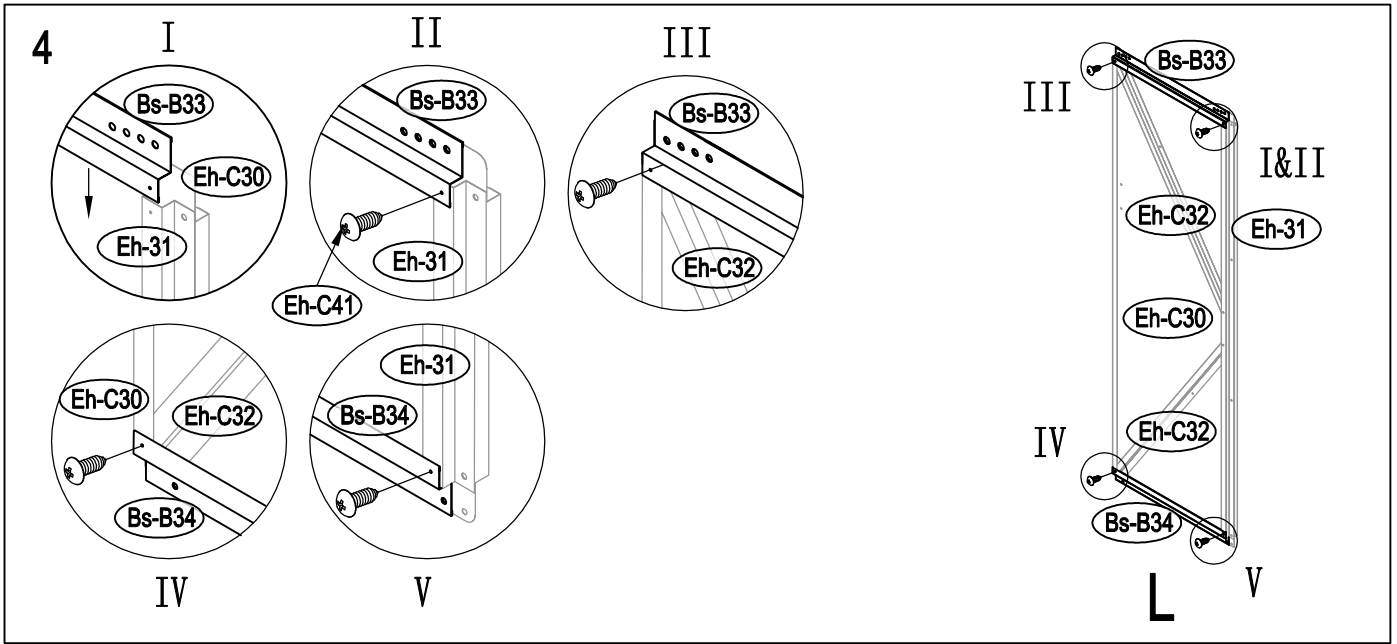


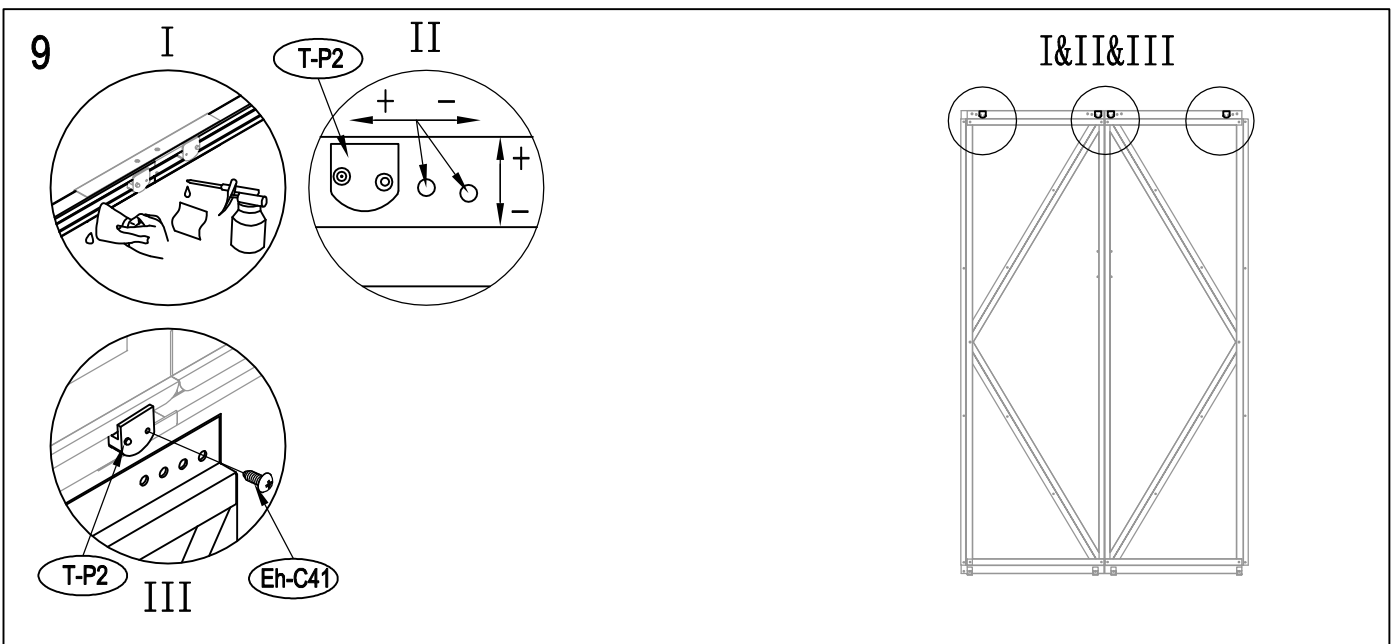
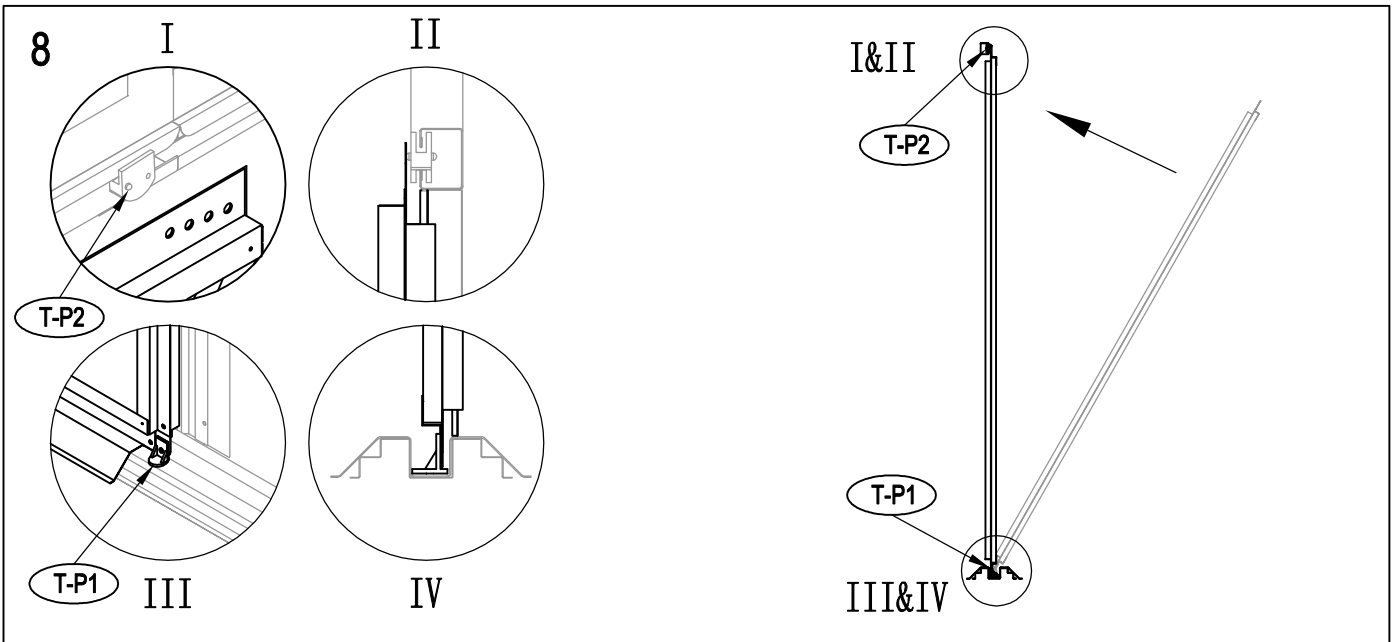
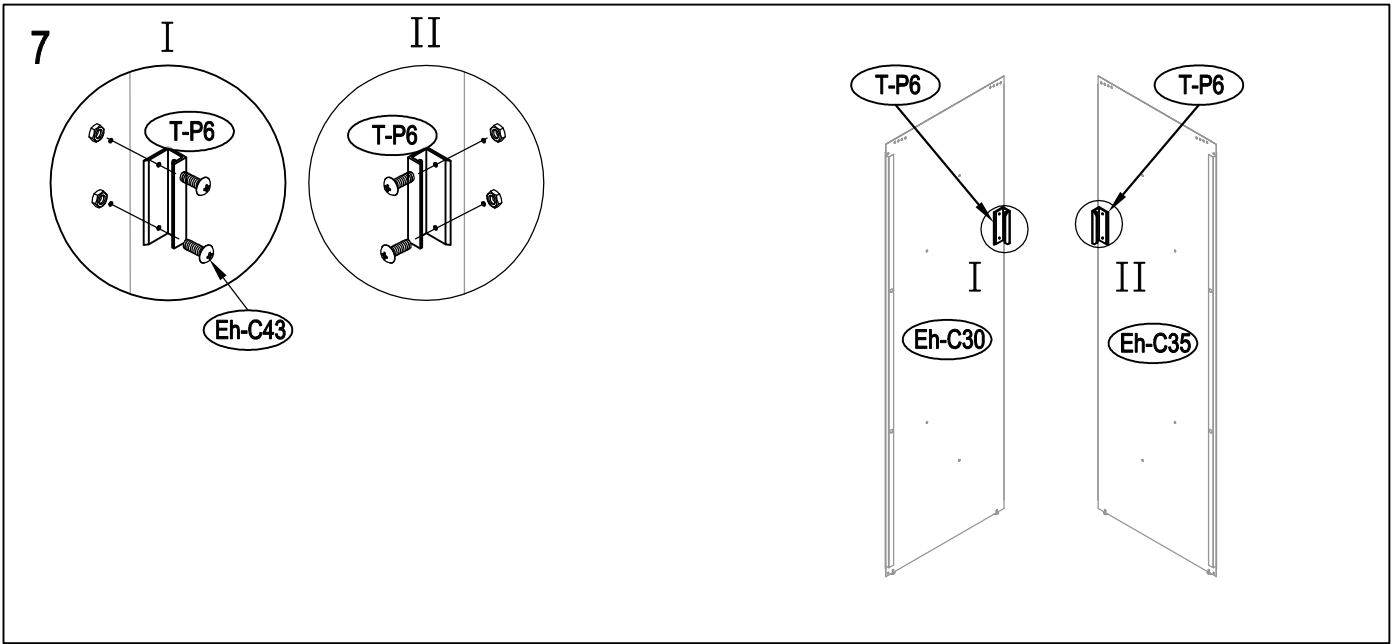
59











[PL] Użytkowanie produktu: 1. W domku nie wolno przechowywać produktów chemicznych oraz gorących przedmiotów takich jak np. rozgrzany grill, piec, grzałki, jak również rozpalać ognisk. Produkty łatwopalne powinny być szczelnie zamknięte i odpowiednio zabezpieczone. 2. W czasie wiatru domek należy bezwzględnie zamknąć. 3. Dach należy na bieżąco oczyszczać ze śniegu, liści i innych zabrudzeń. 4. Prowadnice drzwiowe należy utrzymywać w czystości, w celu uniknięcia zablokowania wejścia czy jego uszkodzenia. Bezpośrednio po montażu oraz oczyszczeniu elementów zaleca się konserwację prowadnic, przy użyciu smaru/ oleju –produkty te nie są dołączane do zestawu. 5. Należy systematycznie wykonywać przegląd produktu, w razie konieczności dokręcać wszystkie śruby i elementy łączeniowe, które mogą się poluzowywać podczas użytkowania. W przypadku stwierdzenia uszkodzeń, należy niezwłocznie zawiadomić o wadzie. 6. Nie należy wchodzić na połać dachową domku oraz opierać o jej konstrukcję ciężkich przedmiotów. 7. Produkt należy utrzymywać w czystości za pomocą miękkiej szmatki oraz w razie potrzeby przy użyciu wody. 8. Produkt nie służy do mieszkania, ale do przechowywania rzeczy.

[DE] Verwendung des Produktes: 1.Im Gerätehaus dürfen keine Chemikalien und heiße Gegenstände, wie z.B. heißer Grill, Ofen, Tauchsieder aufbewahrt werden. Zünden Sie kein Feuer im Gerätehaus an. Entzündliche Stoffe sollen fest versiegelt und angemessen gesichert sein. 2.Bei windigem Wetter soll das Gerätehaus unbedingt geschlossen sein. 3.Reinigen Sie das Dach regelmäßig vom Schnee, Blättern und anderen Verschmutzungen. 4.Halten Sie Türführungen sauber, um den Eingang nicht zu blockieren bzw. zu beschädigen. Es ist ratsam, direkt nach der Montage und Reinigung von Bauteilen Türführungen mit einem Schmierstoff/Öl zu warten - diese Produkte sind im Paket nicht enthalten. 5.Überprüfen Sie regelmäßig das Produkt und, wenn nötig, schrauben Sie alle Schrauben und Verbindungselemente fest, die sich während des Gebrauchs lösen können. Wenn ein Schaden festgestellt werden, muss der Mangel sofort gemeldet werden. 6.Klettern Sie auf die Dachneigung des Gerätehauses nicht und lehnen Sie keine schweren Gegenstände gegen ihre Konstruktion. 7.Das Produkt soll mit einem weichen Tuch trocken oder nass wenn nötig gereinigt werden. 8.Das Produkt ist nicht zum Wohnen, sondern zum Aufbewahren von Geräten geeignet.

[ENG] Use of the product: 1.Do not store chemical products and hot objects such as heated barbecue, stove, heaters, as well as lighting fires in the house. Flammable products should be tightly closed and properly secured. 2.In windy weather, the house should be absolutely closed. 3.The roof should be cleaned of snow, leaves and other dirt on a regular basis. 4.Door guides should be kept clean to avoid blocking the entrance or damaging it. Immediately after installation and cleaning of the components, it is recommended to maintain the guides using grease/oil - these products are not included in the set. 5.Perform a systematic inspection of the product, if necessary, tighten all screws and fasteners that may become loose during use. If damage is found, immediately notify the defect. 6.Do not step on the roof slope of the house or lean heavy objects against its structure. 7.Keep the product clean with a soft cloth and, if necessary, with water. 8.The product is not for living, but for storing things.

[CZ] Využívání výrobku: 1.V domě není dovoleno skladovat chemické výrobky a horké předměty, jako je rozpálený gril, sporák, topidla, stejně jako rozdělávání ohně. Hořlavé produkty by měly být těsně uzavřeny a řádně zajištěny. 2.Během větru musí být dům vždy uzavřen. 3.Střecha by se měla pravidelně čistit od sněhu, listí a jiných nečistot. 4.Vodítka dveří by měla být udržována v čistotě, aby nedošlo k zablokování nebo poškození vstupu. Ihned po montáži a vyčištění prvků se doporučuje provést údržbu vodítek pomocí maziva / oleje - tyto produkty nejsou součástí sady. 5.Výrobek pravidelně kontrolujte, v případě potřeby utáhněte všechny šrouby a spojovací prvky, které se mohou během používání uvolnit. V případě zjištění poškození je nutné závadu neprodleně nahlásit. 6.Nevstupujte na svah střechy domu a neopírejte o jeho konstrukci těžké předměty. 7.V případě potřeby udržujte výrobek čistý měkkým hadříkem a podle potřeby i vodou. 8.Výrobek neslouží k bydlení, ale ke skladování věcí.

[SK] Použitie produktu: 1.V domčeku nie je dovolené skladovať chemické výrobky a horúce predmety, ako je rozohriaty gril, sporák, ohrievače, ako aj zapaľovanie ohňa. Horľavé výrobky by mali byť tesne uzavreté a riadne zaistené. 2.Počas vetra musí byť domček zatvorený. 3.Strechu treba pravidelne čistiť od snehu, listia a iných nečistôt. 4.Vodiace lišty dverí by mali byť udržiavané v čistote, aby nedošlo k zablokovaniu alebo poškodeniu vstupu. Ihneď po montáži a vyčistení prvkov sa odporúča udržiavať vodidlá pomocou maziva / oleja - tieto produkty nie sú súčasťou súpravy. 5.Výrobok pravidelne kontrolujte, v prípade potreby utiahnite všetky skrutky a upevňovacie prvky, ktoré sa môžu počas používania uvoľniť. V prípade zistenia poškodenia je potrebné závadu ihneď nahlásiť. 6.Nestúpajte na strechu domu a neopierajte ťažké predmety o jej konštrukciu. 7.Výrobok udržiajte čistý mäkkou handričkou a v prípade potreby vodou. 8.Výrobok neslúži na bývanie, ale na skladovanie vecí.

[LT] Gaminio naudojimas: 1.Namelyje draudžiama laikyti chemijos produktų ir tokių daiktų kaip įkaitintas grilis, pečius, krosnis, šildytuvai, taip pat kūrenti laužą. Degūs produktai turi būti sandariai uždaryti ir tinkamai pritvirtinti. 2.Kai lauke yra vėjuota – namelis turi būti uždarytas. 3.Stogą būtina reguliariai valyti nuo sniego, lapų ir kitų nešvarumų. 4.Durų kreiptuvai turi būti švarus, kad neužblokuotų ar nepažeistų įėjimo. Iš karto po elementų surinkimo ir valymo rekomenduojama sutepti kreiptuvus tepalu /alyva - šie produktai neįeina į komplektą. 5.Reikia reguliariai tikrinti gaminį, prireikus prisukti visus varžtus ir tvirtinimo detales, kurios naudojimo metu gali išsibalansuoti. Jeigu gaminys yra pažeistas, reikia nedelsiant apie tai pranešti. 6.Nelipkite ant namo stogo šlaito ir nesiremkite į jo konstrukciją sunkių daiktų. 7.Gaminio švarai palaikyti naudokite minkštą skudurą arba valykite su vandens pagalba. 8.Gaminys nenaudojamas gyventi, bet daiktams laikyti.

[RO] Utilizarea produsului: 1.În căsuța nu este permisă depozitarea produselor chimice și a obiectelor fierbinți în casă, cum ar fi de ex. grătar încălzit, aragaz, radiatoare, precum și a focului de tabără. Produsele inflamabile trebuie să fie bine închise și bine asigurate. 2. În timpul vântului, căsuța trebuie închisă. 3.Acoperișul trebuie curățat în mod regulat de zăpadă, frunze și alte murdării. 4.Ghidajele ușilor trebuie păstrate curate pentru a evita blocarea sau deteriorarea intrării. Imediat după asamblare și curățare a elementelor, se recomandă întreținerea ghidajelor folosind untură/ulei -aceste produse nu sunt incluse în set. 5.Inspectați regulat produsul, dacă este necesar, strângeți toate șuruburile și elementele de legătură care se pot slăbi în timpul utilizării. Dacă se constată o deteriorare, defectul trebuie raportat imediat. 6.Nu vă cățărați pe panta acoperișului casei și nu sprijiniți obiecte grele pe structura acesteia. 7.Păstrați produsul curat cu ajutorul unei cârpe moale și apă dacă este necesar. 8.Produsul nu este pentru a lucui, ci pentru a depozita lucruri.

[PL] Gwarancji nie podlega: 1. Uszkodzenie wynikające z działania niekorzystnych warunków atmosferycznych. 2. Uszkodzenie wynikające z nieprzestrzegania zaleceń wskazanych w niniejszej karcie produktu. 3. Zmiana powstała na skutek eksploatacji. 4. Wada powstała na skutek modyfikacji i napraw produktu, dokonanych przez użytkownika lub osoby trzecie, bez pisemnej zgody gwaranta. 5. Wada powstała na skutek nieprawidłowego montażu. 6. Wada powstała w następstwie użytkowania towaru wadliwego, tj. w przypadku natychmiastowego niezaprzestania korzystania z reklamowanego produktu, gdy oceniając rozsądnie, Kupujący powinien był wiedzieć, że dalsze użytkowanie będzie mogło skutkować pogłębieniem wady. 7. Zmiana koloru, odbarwienie powstałe w trakcie eksploatacji. **[DE] Die Garantie gilt nicht für:** 1. Schäden, die auf ungünstige Wetterbedingungen zurückzuführen sind. 2. Schäden, die auf die Nichtbeachtung der in dieser Produktkarte angegebenen Empfehlungen zurückzuführen sind. 3. Die Änderung wurde durch die Verwendung verursacht. 4. Der Defekt wurde durch Änderungen und Reparaturen am Produkt verursacht. 5. Der Mangel ist auf eine unsachgemäße Installation zurückzuführen. 6. Der Mangel ist auf die Verwendung der mangelhaften Ware zurückzuführen, d. des beanstandeten Produkts, wenn der Käufer nach vernünftigem Ermessen hätte wissen müssen, dass eine weitere Verwendung zu einer Verschlechterung der Mängel führen könnte. 7. Farbveränderung, Verfärbung durch Gebrauch. **[ENG] The guarantee does not cover:** 1. Damage resulting from unfavorable weather conditions. 2. Damage resulting from failure to follow the recommendations indicated in this product card. 3. The change was caused by use. 4. The defect was caused by modifications and repairs to the product, made by the user or third parties, without written consent of the guarantor. 5. The defect was caused by incorrect installation. 6. The defect occurred as a result of the use of the defective goods, i.e. in the event of immediate failure to stop using the complained product, when, judging reasonably, the Buyer should have known that further use could result in worsening defects. 7. Colour change, discolouration caused by use. **[CZ] Záruka se nevztahuje na následující body:** 1. Škody způsobené nepříznivými povětrnostními podmínkami. 2. Poškození způsobené nedodržáním doporučení uvedených v této kartě produktu. 3. Změna byla způsobena vykořisťováním. 4. Vada byla způsobena úpravami a opravami výrobku provedenými uživatelem nebo třetími osobami, bez písemného souhlasu ručitele. 5. Závada byla způsobena nesprávnou instalací. 6. Vada vznikla v důsledku používání vadného zboží, tedy v případě okamžitého nepřerušování užívání reklamovaného výrobku, kdy měl kupující podle přiměřenosti vědět, že dalším užíváním může dojít ke zhoršení vady. 7. Změna barvy, zafarbení způsobené používáním. **[SK] Záruka sa nevzťahuje na:** 1. Škody spôsobené nepriaznivými poveternostnými podmienkami. 2. Poškodenie spôsobené nedodržaním odporúčaní uvedených na tejto karte produktu. 3. Zmenu spôsobilo vykořisťovanie. 4. Závada bola spôsobená úpravami a opravami výrobku vykonanými užívateľom alebo tretími osobami, bez písomného súhlasu ručiteľa. 5. Závada vznikla nesprávnou montážou. 6. Vada vznikla v dôsledku používania vadného tovaru, t. j. pri okamžitom neprerušovaní používania reklamovaného výrobku, kedy mal kupujúci podľa odôvodneného posúdenia vedieť, že ďalším používaním môže dôjsť k zhoršeniu vady. 7. Zmena farby, zafarbenie spôsobené používaním. **[LT] Garantija netaikoma:** 1. Žala dėl nepalankių oro sąlygų. 2. Žala, atsiradusi dėl šioje gaminio kortelėje nurodytą rekomendacijų nesilaikymo. 3. Pokytį lėmė išnaudojimas. 4. Defektas atsirado dėl prekės modifikacijų ir remonto darbų, kuriuos atliko naudotojas ar trečiosios šalys, be raštiško garanto sutikimo. 5. Defektas atsirado dėl netinkamo montavimo. 6. Defektas atsirado dėl nekokybiškos prekės naudojimo, t. y. tuo atveju, jei nedelsiant nustojus naudoti skundžiamą prekę, kai, pagrįstai vertinant, Pirkėjas turėjo žinoti, kad dėl tolesnio naudojimo defektas gali pablogėti. 7. Spalvos pokytis, spalvos pasikeitimas dėl naudojimo. **[RO] Nu face obiectul garanției:** 1. Daune rezultate din condiții meteorologice nefavorabile. 2. Daune rezultate din nerespectarea recomandărilor indicate în această fișă tehnică. 3. Schimbarea s-a datorat exploatării. 4. Defectul a fost cauzat de modificări și reparații ale produsului, efectuate de utilizator sau terți, fără acordul scris al garantului. 5. Defectul a fost cauzat de asamblarea incorectă. 6. Defectul a apărut ca urmare a utilizării produselor defecte, adică în cazul neutilizării imediate a produsului reclamat, atunci când, evaluând în mod corespunzător, cumpărătorul ar fi trebuit să știe că utilizarea ulterioară ar duce la agravarea defectiunii. 7. Modificarea culorii, modificarea culorii datorită utilizării.