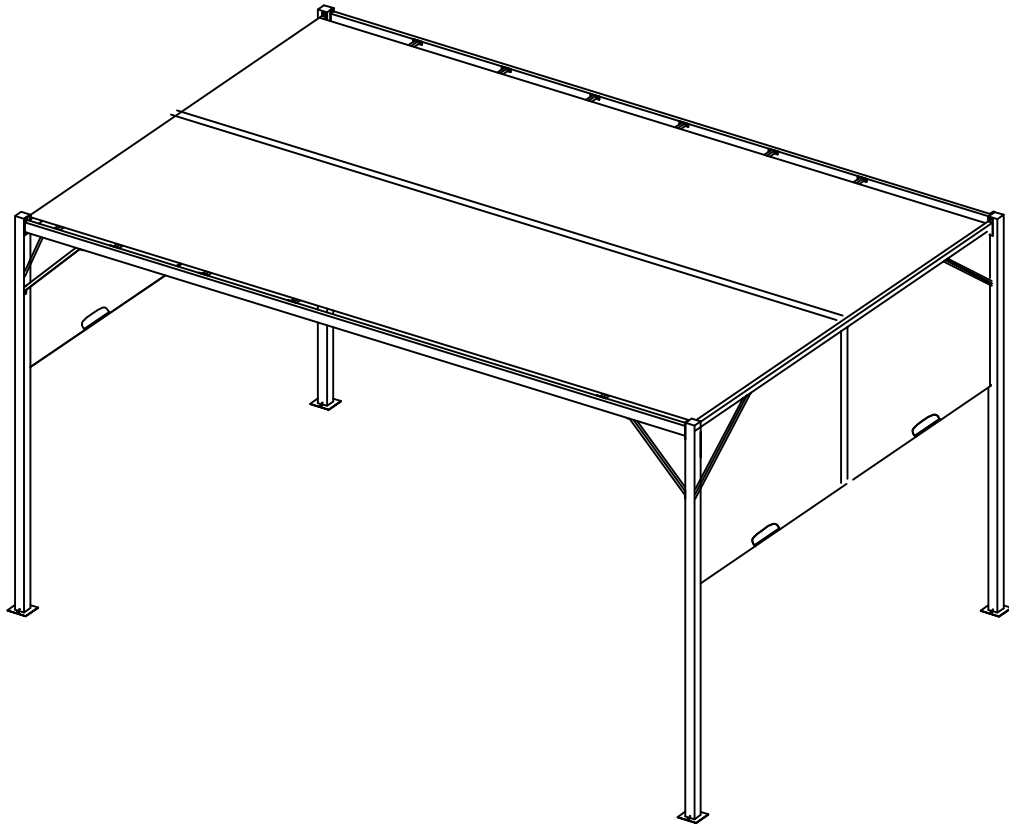
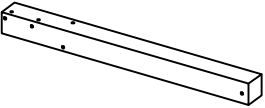

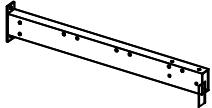
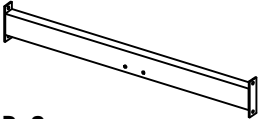
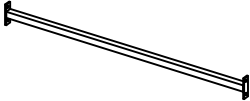
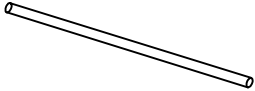
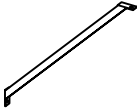
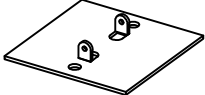


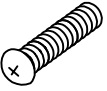
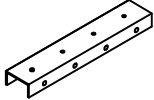
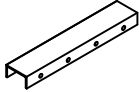

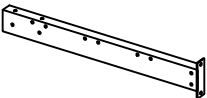

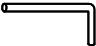
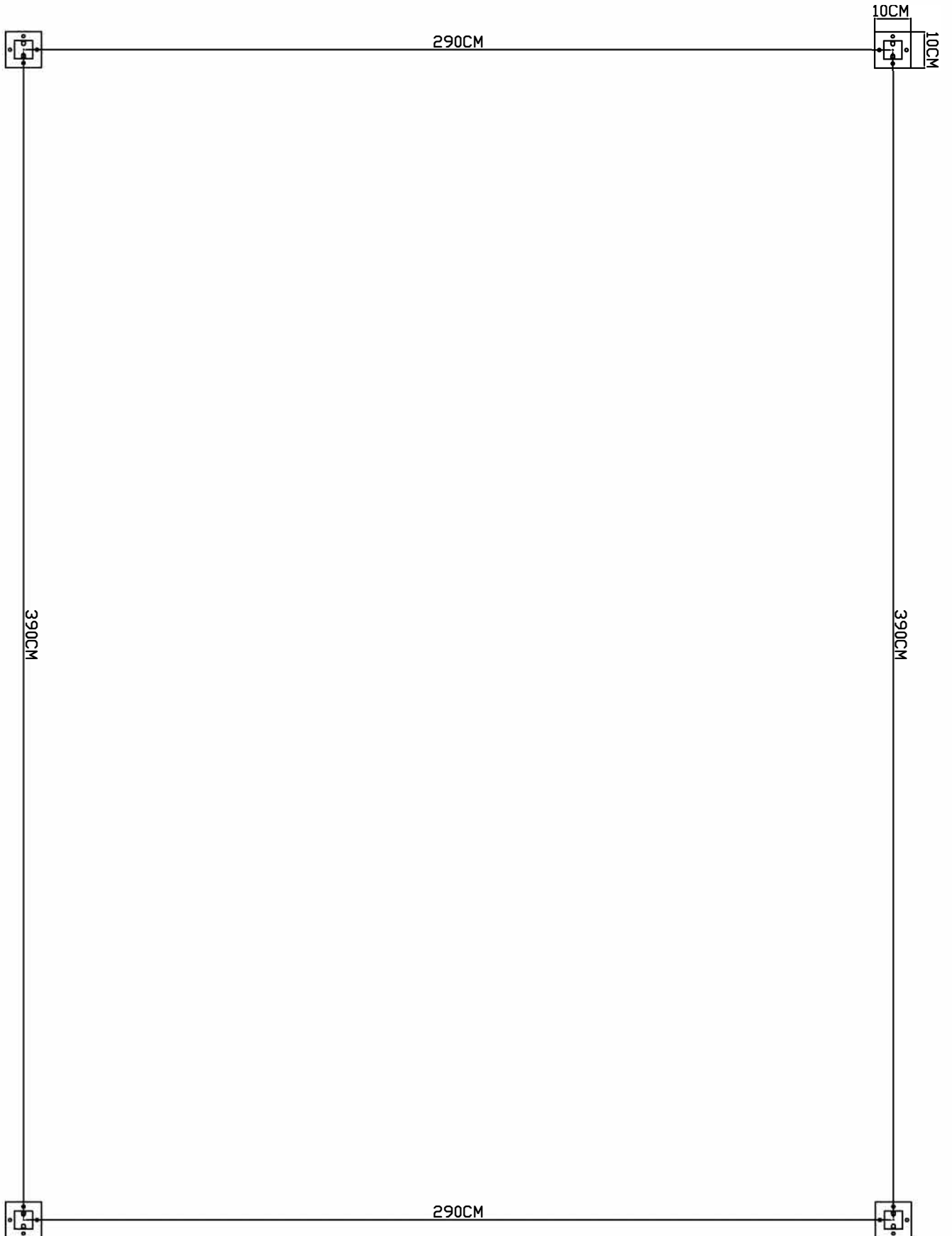


Simi 3x4



 A=4x	 B=2x	 C=2x	 D=2x
 E=6x	 F=4x	 G=8x	 H=4x
 I=4x	M6*12 ×  J=100x	M6*30  K=2x	 L=2x
 M=1x	 N=2x	 O=2x	 P=2x
			 V=8x

Powierzchnia montażu | Montagebereich | Mounting area | Montážní plocha | Oblast' montáže | Montavimo zona | Zona de montaj



[PL] Instrukcja Produkt objęty jest 24 miesięczną gwarancją. Przeznaczony do użytkowania prywatnego. Podstawą gwarancji jest prawidłowy montaż oraz użytkowanie produktu, zgodnie z niniejszą instrukcją i warunkami. Przed przystąpieniem do montażu zaleca się wzięcie pod uwagę czynników atmosferycznych takich jak kierunek wiatru, promieniowanie słoneczne oraz położenie względem drzew i innych zabudowań. Produkt należy zmontować w miejscu, które jest osłonięte przed działaniem wiatru. Instrukcję należy zachować na przyszłość. **[DE] Aufbauanleitung:** Das Produkt ist durch eine 24-monatige Garantie abgedeckt. Für den privaten Gebrauch bestimmt. Die Garantie basiert auf der korrekten Montage und Nutzung des Produktes gemäß der vorliegenden Anleitung und Bedingungen. Vor dem Aufbau ist es ratsam, atmosphärische Faktoren wie Windrichtung, Sonneneinstrahlung sowie die Lage zu Bäumen und anderen Gebäuden zu berücksichtigen. Das Produkt soll in einem windgeschützten Ort zusammengebaut werden. Bewahren Sie die Anleitung zum Nachlesen auf. **[ENG] Installation Instructions:** The product comes with a 24-month guarantee. It is designed for private use. The guarantee is based on proper installation and use of the product, in accordance with these instructions and conditions. It is advisable to take into account atmospheric factors such as wind direction, sunlight, and location in relation to trees and other buildings before assembling. The product should be assembled in a place that is sheltered from the wind. Keep the instructions for future reference. **[CZ] Návod k montáži:** Na výrobek se vztahuje záruka 24 měsíců. Určeno pro soukromé použití. Základem záruky je správná instalace a používání výrobku, v souladu s tímto návodem a podmínkami. Před zahájením instalace se doporučuje vzít v úvahu atmosférické faktory, jako je směr větru, sluneční záření a umístění vůči stromům a jiným budovám. Výrobek by měl být instalován na místě, které je chráněno před větrem. Ušchovejte tento návod pro budoucí použití. **[SK] Návod na montáž:** Na výrobok sa vzťahuje záruka 24 mesiacov. Určený pre súkromné použitie. Základom záruky je správna montáž a používanie výrobku, v súlade s týmto návodom a podmienkami. Pred začatím montáže sa odporúča vziať do úvahy atmosférické faktory, ako je smer vetra, slnečné žiarenie a umiestnenie vo vzťahu k stromom a iným budovám. Výrobok by mal byť montovaný na mieste, ktoré je chránené pred vetrom. Ušchovajte si tento návod pre budúce použitie. **[LT] Surinkimo instrukcijos:** Prekei yra suteikiama 24 mėnesių garantija. Namelis yra skirtas asmeniniam naudojimui. Garantija suteikiama tuo atveju, kai prekė yra sumontuota laikantis montažo ir naudojimo instrukcijų sąlygų. Prieš montavimą rekomenduojama atsižvelgti į atmosferos veiksnius, tokius kaip vėjo kryptis, saulės spinduliavimas, medžių ir kitų pastatų vietą namelio atžvilgiu. Gaminyje turi būti montuojamas nuo vėjo apsaugotoje vietoje. Išsaugokite montavimo instrukcija ateičiai. **[RO] Instrucțiuni de asamblare:** Produsul are o garanție de 24 de luni. Destinat utilizării private. Baza garanției este instalarea și utilizarea corectă a produsului, în conformitate cu aceste instrucțiuni și condiții. Înainte de a începe montajul se recomandă să se țină cont de factorii atmosferici precum direcția vântului, radiația solară și locația în raport cu copacii și alte clădiri. Produsul trebuie instalat la un loc ferit de vânt. Instrucțiunile se păstrează pentru viitor.

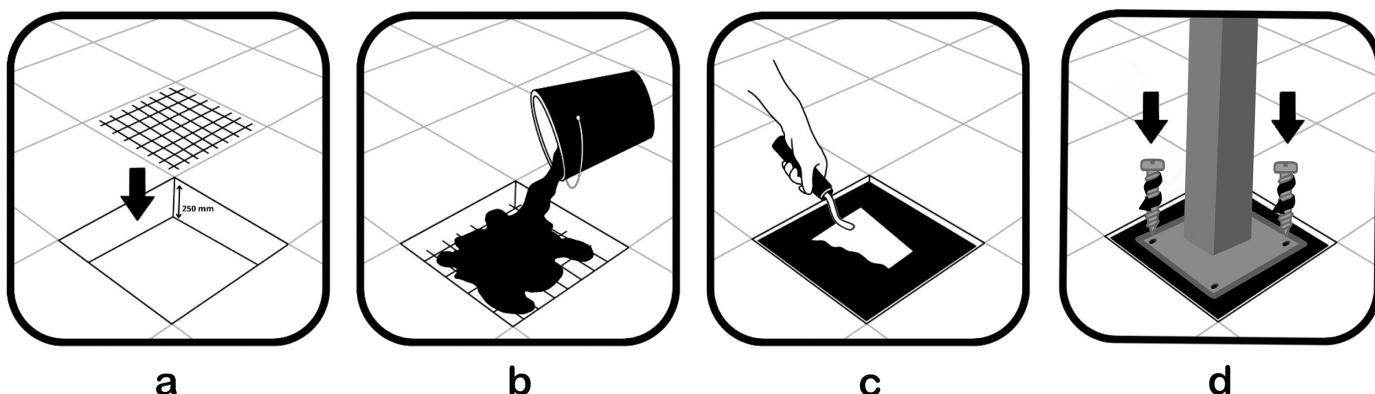
Montaż | Montage | Assembly | Montáž | Montáž | Montavimas | Montaj:

[PL] Montaż produktu: Przed przystąpieniem do montażu należy sprawdzić kompletność zestawu oraz zapoznać się z instrukcją. Jeśli stwierdzony zostanie brak elementu lub niezgodność produktu, należy zaprzestać montażu i skontaktować się ze sprzedawcą. Kupujący jest zobowiązany do samodzielnej, obiektywnej oceny własnych możliwości montażu oraz zdolności manualnych i w razie potrzeby, dla zapewnienia bezpiecznego montażu powinien zapewnić więcej niż 2 osoby do przeprowadzenia montażu. Elementy oznaczone są dedykowanymi etykietami. Bardzo ważne jest, aby zmontować wszystkie części zgodnie z instrukcją. Nie pomijając żadnych części, ani kroków. 1. Montaż powinny wykonywać minimum 2 osoby dorosłe, według kolejności działań, wskazanej w instrukcji. 2. Zaleca się zakończenie montażu w ciągu jednego dnia, aby uniknąć uszkodzenia produktu lub zagubienia małych części. Wszystkie drobne elementy (śruby itp.) należy przechowywać w bezpiecznym miejscu. 3. Montażu produktu należy dokonać w suchy i bezwietrzny dzień. Nie należy montować produktu podczas złych warunkach pogodowych. 4. Istotne jest ustawienie produktu w bezpiecznym miejscu, osłoniętym od wiatru. Nie należy montować produktu na otwartej przestrzeni, ani pod drzewami. 5. Zaleca się, aby produkt został ustawiony na trwałym fundamencie (wylewka betonowa) oraz przytwierdzony do niego na stałe. Fundament nie jest elementem zestawu. W przypadku postawienia fundamentu wymagającego użycia kotew, należy nabyć je we własnym zakresie. Podstawa fundamentowa powinna być z każdej strony o minimum 5 cm większa niż podstawa nogi pergoli. Zalecamy zatopienie kratki zbrojeniowej w betonie. Wylewka głębokości minimum 25 cm. **[DE] Produktmontage:** Überprüfen Sie vor dem Zusammenbau die Vollständigkeit des Sets und lesen Sie die Anleitung. Sollte eine Komponente fehlen oder sich das Produkt als inkompatibel erweisen, brechen Sie die Montage ab und wenden Sie sich an Ihren Händler. Der Käufer ist verpflichtet, seine eigenen Montagefähigkeiten und handwerklichen Fähigkeiten selbständig und objektiv zu beurteilen und gegebenenfalls zur Gewährleistung einer sicheren Montage mehr als 2 Personen mit der Montage zu beauftragen. Die Bauteile sind mit speziellen Etiketten gekennzeichnet. Wenn ein Bauteil fehlt bzw. nicht konform ist, installieren Sie bitte das Produkt nicht und kontaktieren Sie den Verkäufer sofort. Es ist wichtig, alle Bauteile gemäß der Anleitung zu montieren. Lassen Sie keine Teile oder Schritte aus. 1. Die Montage soll durch mindestens 2 Erwachsene durchgeführt werden, wobei die in der Anleitung angegebene Reihenfolge einzuhalten ist. 2. Wir empfehlen die Montage innerhalb eines Tages zu beenden, um die Beschädigung des Produktes bzw. den Verlust von Kleinteilen zu vermeiden. Alle Kleinteile (Schrauben usw.) sollen im sicheren Ort aufbewahrt werden. 3. Das Produkt sollte an einem trockenen und windstillen Tag installiert werden. Installieren Sie das Produkt nicht bei schlechten Wetterbedingungen.

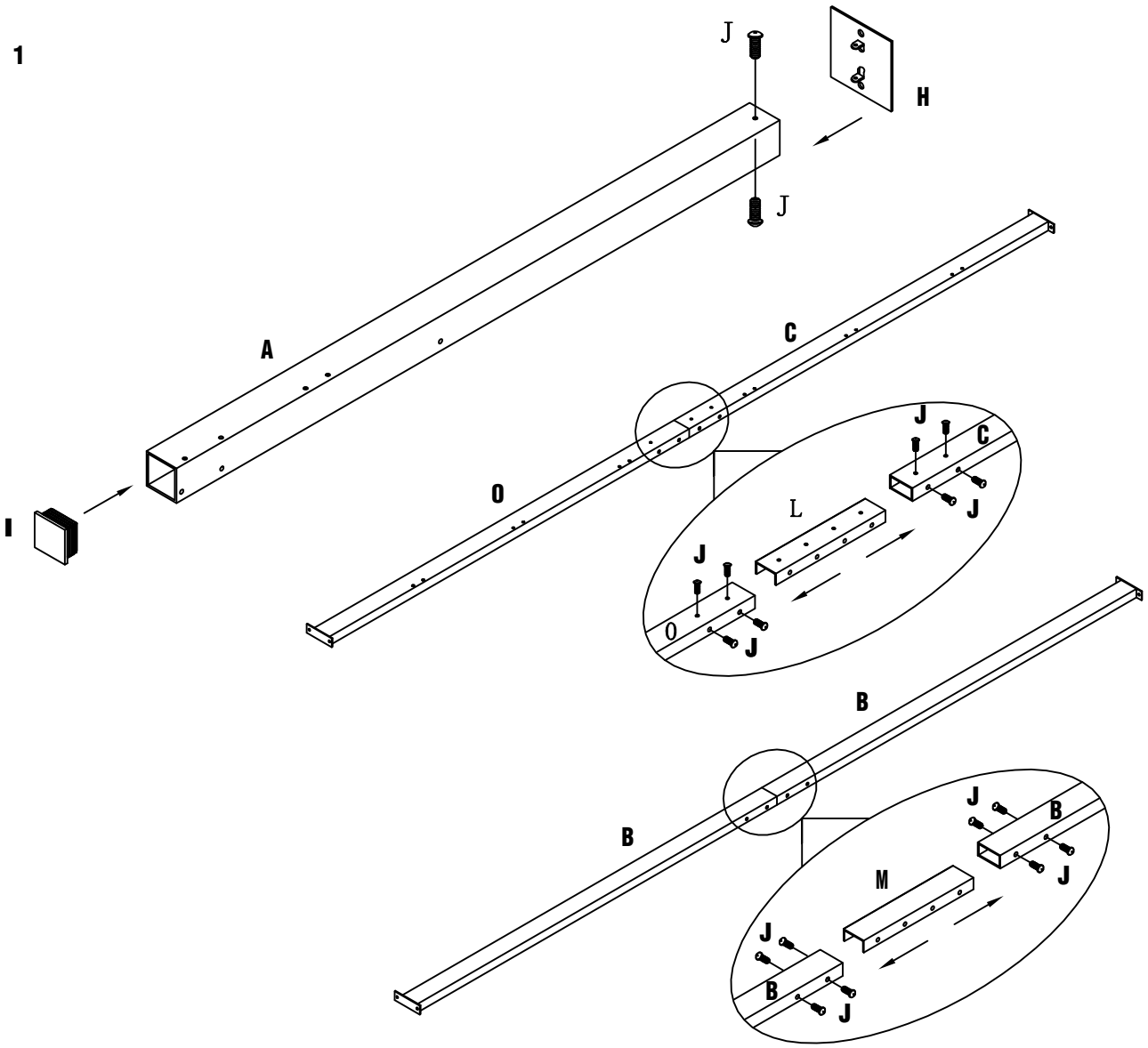
4. Es ist wichtig, das Produkt an einem sicheren, windgeschützten Ort aufzubewahren. Installieren Sie das Produkt nicht im Freien oder unter Bäumen. 5. Es wird empfohlen, das Produkt auf ein dauerhaftes Fundament (Betonestrich) zu stellen und dauerhaft daran zu befestigen. Das Fundament ist nicht im Set enthalten. Wenn Sie ein Fundament bauen, für das Anker erforderlich sind, müssen Sie diese selbst kaufen. Die Fundamentbasis sollte auf jeder Seite mindestens 5 cm größer sein als die Basis des Pergolabeins. Wir empfehlen, das Bewehrungsgitter einzubetonieren. Auslauf mindestens 25 cm tief. **[ENG] Product assembly:** Before assembling, check completeness of the components of the set and read the instructions. If a missing component or product incompatibility is found, stop installation and contact the seller. The Buyer is obliged to independently, objectively assess his own assembly capabilities and manual skills and, if necessary, to ensure safe assembly, he should provide more than 2 people to carry out the assembly. Components are marked with dedicated labels. If a missing or incompatible component is found, do not assemble the product and immediately contact the seller. It is very important to assemble all parts according to the instructions. Do not skip any parts or steps. 1. Assembly should be carried out by a minimum of 2 adults, according to the order of operations, as indicated in the instructions. 2. Assembly of the shed should be done on a dry and windless day. Do not assemble the product during bad weather conditions. 3. It is recommended to complete the assembly within one day to avoid damage to the product or loss of small parts. Store all small parts (screws, etc.) in a safe place. 4. It is important to set the product in a safe place sheltered from the wind. Do not install the shed in an open area or under trees. 5. It is recommended that the product be placed on a permanent foundation (concrete screed) and permanently attached to it. The foundation is not included in the set. If you are building a foundation that requires the use of anchors, you must purchase them yourself. The foundation base should be at least 5 cm larger on each side than the base of the pergola leg. We recommend embedding the reinforcement grid in concrete. Spout minimum 25 cm deep. **[CZ] Montáž výrobku:** Před zahájením montáže zkontrolujte úplnost sady a přečtěte si návod. Pokud je nalezena chybějící položka nebo produkt neshodný, přerušete montáž a kontaktujte svého prodejce. Kupující je povinen samostatně, objektivně posoudit vlastní montážní schopnosti a manuální zručnost a v případě potřeby pro zajištění bezpečné montáže zajistit k provedení montáže více než 2 osoby. Prvky jsou označeny vyhrazenými štítky. Pokud najdete chybějící nebo nekompatibilní součást, výrobek nesestavujte a ihned kontaktujte svého prodejce. Je velmi důležité, aby všechny díly byly sestaveny podle návodu. Bez přeskokování jakýchkoli částí nebo kroků. 1. Montáž by měly provádět alespoň 2 dospělé osoby podle pořadí činností uvedených v návodu. 2. Doporučuje se dokončit montáž během jednoho dne, aby nedošlo k poškození výrobku nebo ztrátě malých dílů. Všechny malé části (šrouby atd.) uschovejte na bezpečném místě. 3. Výrobek by měl být smontován za suchého a bezvětrného dne. Neinstalujte výrobek za špatných povětrnostních podmínek. 4. Je důležité umístit výrobek na bezpečné místo, chráněné před větrem. Neinstalujte dům na otevřeném prostranství nebo pod stromy. 5. Doporučuje se, aby byl výrobek umístěn na trvalý základ (betonový potěr) a trvale k němu připevněn. Základ není součástí sady. Pokud stavíte základ, který vyžaduje použití kotev, musíte si je zakoupit sami. Základová základna by měla být z každé strany alespoň o 5 cm větší než základna nohy pergoly. Výztužnou mřížku doporučujeme zapustit do betonu. Hubice minimálně 25 cm hluboká. **[SK] Montáž produktu:** Pred montážou skontrolujte kompletnosť sady a prečítajte si návod na použitie. Ak zistíte, že niektorý komponent chýba alebo výrobok nie je kompatibilný, montáž treba prerušiť a kontaktovať predajcu. Kupujúci je povinný samostatne, objektivne posúdiť vlastné montážne schopnosti a manuálnu zručnosť a v prípade potreby zabezpečiť pre bezpečnú montáž zabezpečiť montáž viac ako 2 osôb. Komponenty sú označené špeciálnymi štítkami. Ak nájdete chýbajúci alebo nie pasujúci komponent, výrobok nezostavujte a ihneď kontaktujte svojho predajcu. Je veľmi dôležité zostaviť všetky diely podľa návodu. Bez preskakovania akýchkoľvek častí alebo krokov. 1. Montáž by mali vykonávať aspoň 2 dospelí podľa poradia činností uvedených v návode. 2. Montáž sa odporúča dokončiť v priebehu jedného dňa, aby nedošlo k poškodeniu produktu alebo strate malých častí. Všetky malé časti (skrutky atď.) uschovajte na bezpečnom mieste. 3. Výrobok by mal byť zostavený v suchom a bezveternom dni. Nemontujte výrobok za zlých poveternostných podmienok. 4. Je dôležité umiestniť výrobok na bezpečné miesto, chránené pred vetrom. Nemontujte dom na otvorenom priestranstve alebo pod stromami. 5. Odporúča sa, aby bol výrobok umiestnený na pevnom základe (betónový poter) a trvalo k nemu pripevnený. Podklad nie je súčasťou sady. Ak staviate základ, ktorý vyžaduje použitie kotiev, musíte si ich zakúpiť sami. Základová základňa by mala byť z každej strany aspoň o 5 cm väčšia ako základňa nohy pergoly. Výstužnú mriežku odporúčame zapustiť do betónu. Hrdlo minimálne 25 cm hlboké. **[LT] Gaminio surinkimas:** Prieš pradėdant montavimo darbą, patikrinkite elementų kiekį pagal pridėdamą dalių sąrašą ir perskaitykite montavimo instrukcijos vadovą. Jeigu pastebėsite trūkstumų elementų arba gaminio kokybės neatitikimą, sustabdykite montavimo darbą ir susisieki su pardavėju. Pirkėjas privalo savarankiškai, objektyviai įvertinti savo surinkimo galimybes bei rankų rbo įgūdžius ir, esant poreikiui, užtikrinti saugų surinkimą, surinkimui atlikti turėtų skirti daugiau nei 2 žmones. Elementai pažymėti specialiomis etiketėmis. Jeigu pastebėsite trūkstumus arba sugadintus elementus, nesurinkinėkite gaminio, bet nedelsiant kreipkitės į pardavėją. Labai svarbu visas dalis surinkti pagal instrukciją. Nepraleidžiant jokių dalių ar žingsnių. 1. Surinkimą turi atlikti ne mažiau kaip 2 suaugusieji pagal instrukcijoje nurodytą veiksmų seką. 2. Surinkimą rekomenduojama atlikti per vieną dieną, kad nesugadinti gaminio arba neprarasti smulkių dalių. Visas mažas dalis (varžtus ir kt.) laikykite saugioje vietoje. 3. Produktą turėtų būti surenkamas sausą ir nevėjusią dieną. Nemontuokite gaminio esant blogoms oro sąlygoms. 4. Labai svarbu gaminį pastatyti saugioje, nuo vėjo apsaugotoje vietoje. Nestatykite namelio atviroje vietoje ar po medžiais. 5. Produktą rekomenduojama dėti ant nuolatinio pagrindo (betoninio lygintuvo) ir tvirtai prie jo pritvirtinti. Pamatas į komplektą neįeina. Jei statote pamatą, kuriam reikia naudoti inkarus, turite juos įsigyti patys. Pamatų pagrindas turi būti bent 5 cm iš abiejų pusių didesnis nei pavėsinės kojelės pagrindas. Armatūros tinklę rekomenduojame įstatyti į betoną. Snapelis mažiausiai 25 cm gylio.

[RO] Montarea produsului: Înainte de a începe instalarea, verificați dacă setul este complet și citiți instrucțiunile. Dacă se constată că lipsește un element sau că acesta nu este conform, vă rugăm întrerupeți montarea și contactați distribuitorul. Cumpărătorul este obligat să facă o evaluare independentă și obiectivă a propriilor capacități de asamblare și abilități manuale și, dacă este necesar, să pună la dispoziție mai mult de 2 persoane pentru a efectua montajul pentru a asigura o asamblare în siguranță. Elementele sunt marcate cu etichete dedicate. Dacă se găsește o componentă lipsă sau inconsistentă, nu asamblați produsul și contactați imediat vânzătorul. Este foarte important să asamblați toate piesele conform instrucțiunilor. Fără a sări peste nicio parte sau pași. 1.Asamblarea trebuie efectuată de cel puțin 2 adulți, conform ordinii operațiilor indicate în manual. 2.Se recomandă finalizarea ansamblului în termen de o zi pentru a evita deteriorarea produsului sau pierderea pieselor mici. Toate elementele mici (șuruburi, etc.) trebuie depozitat într-un loc sigur. 3. Produsul trebuie asamblat într-o zi uscată și fără vânt. Nu instalați produsul în condiții meteorologice nefavorabile. 4.Este important să plasați produsul într-un loc sigur, ferit de vânt. Nu instalați căsuța într-un spațiu deschis sau sub copaci. 5. Se recomanda ca produsul sa fie asezat pe o fundatie permanenta (sapa de beton) si atasat permanent de aceasta. Fondul de ten nu este inclus în set. Dacă construiți o fundație care necesită utilizarea ancorelor, trebuie să le achiziționați singur. Baza fundației trebuie să fie cu cel puțin 5 cm mai mare pe fiecare parte decât baza piciorului pergolei. Recomandam inglobarea grilei de armare in beton. Adancime minim 25 cm.

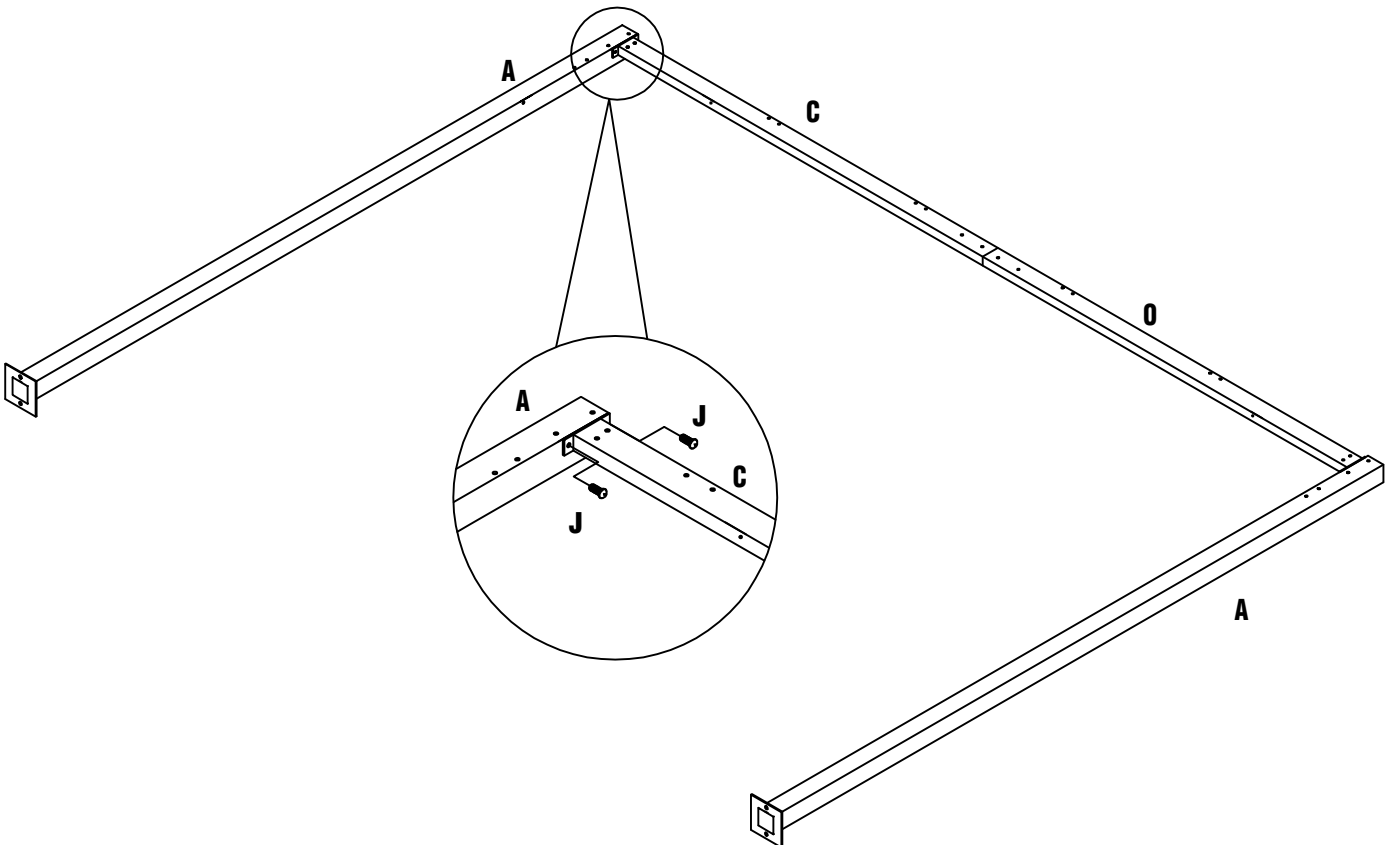
Zalecany spôsob wykonania fundamentu | Empfohlene Art, das Fundament zu errichten | Recommended way to build the foundation | Doporučený způsob, jak postavit základy | Odporúčany spôsob budovania základu |Rekomenduojamas pamato kūrimo būdas | Mod recomandat de a construi fundația



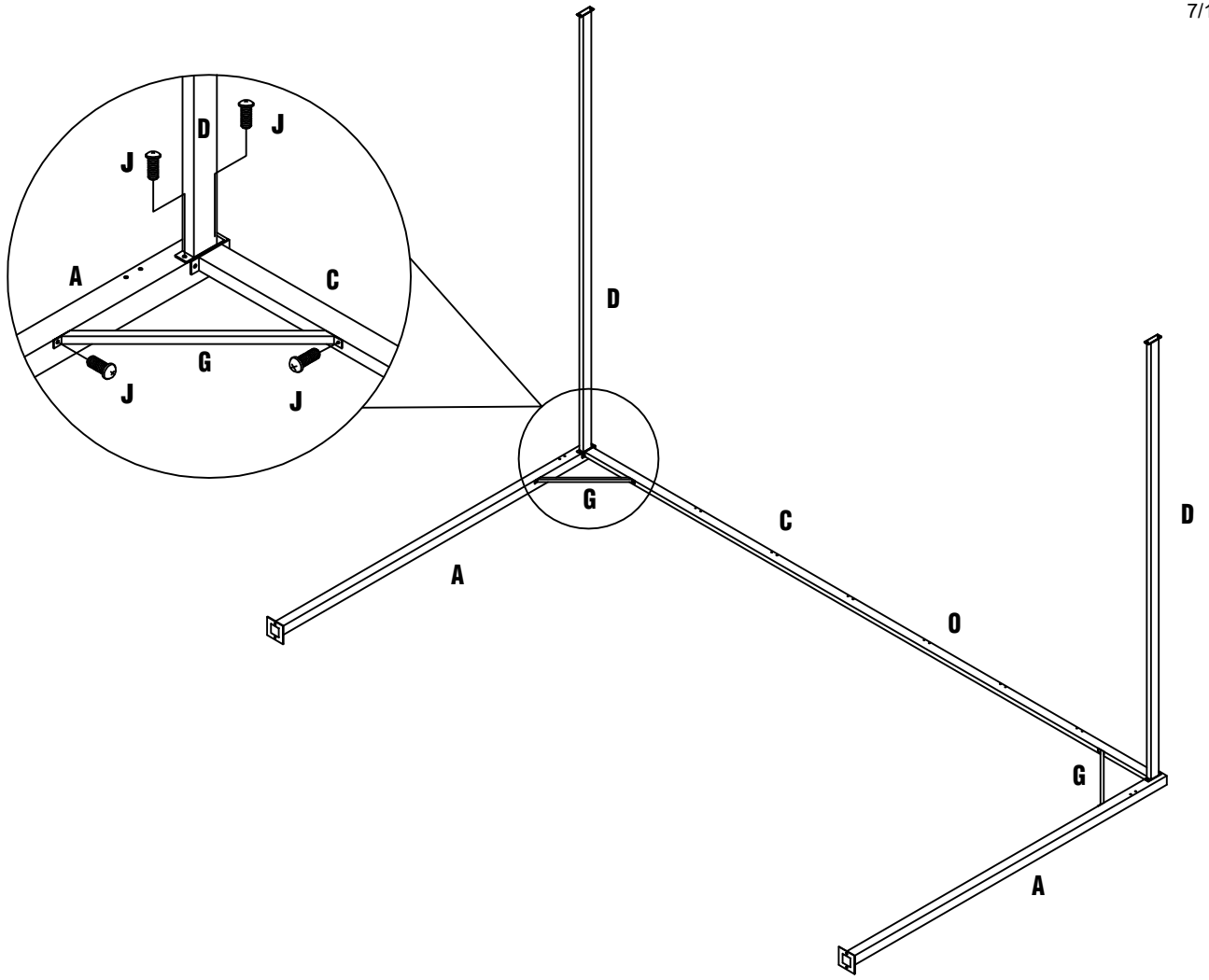
1



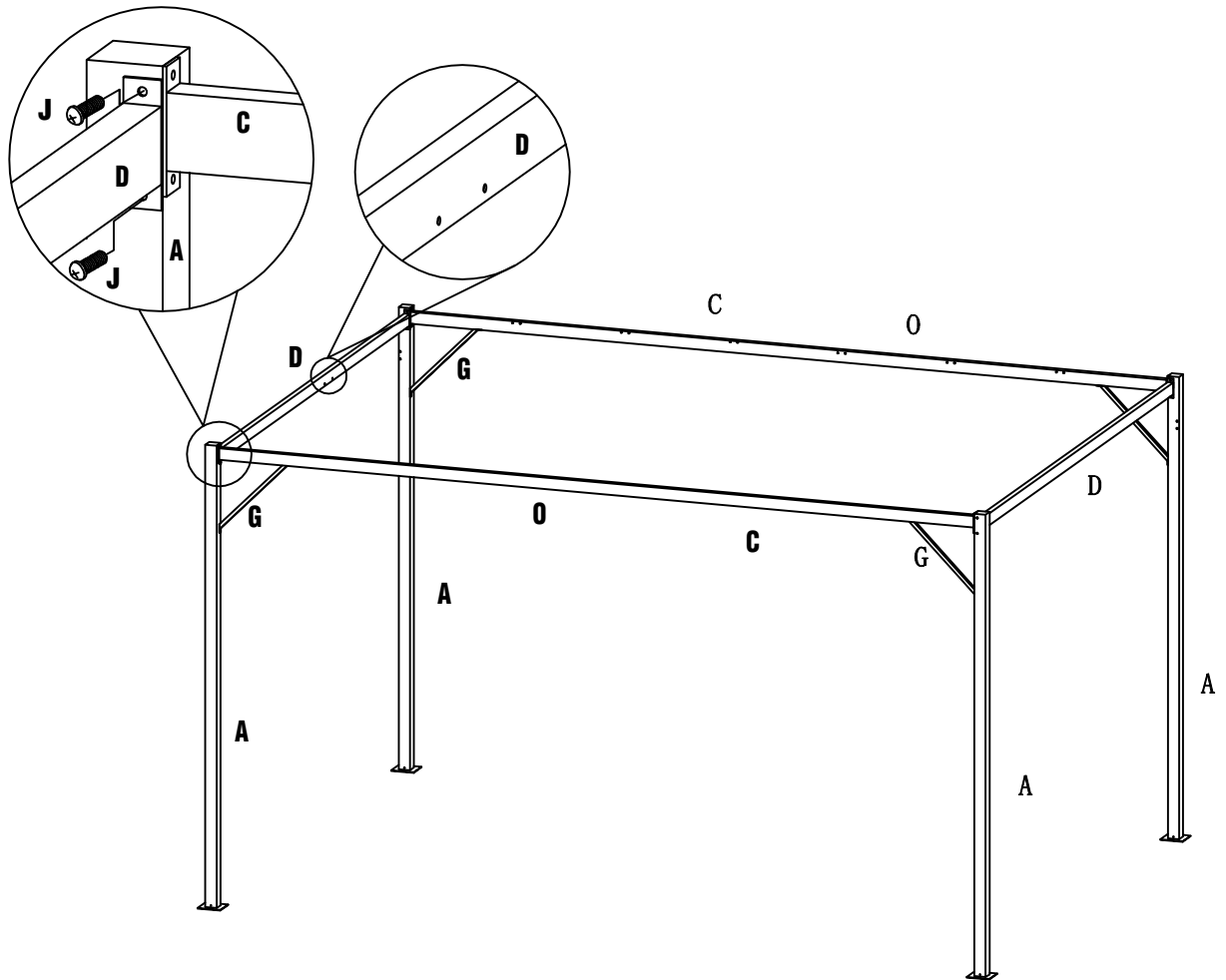
2



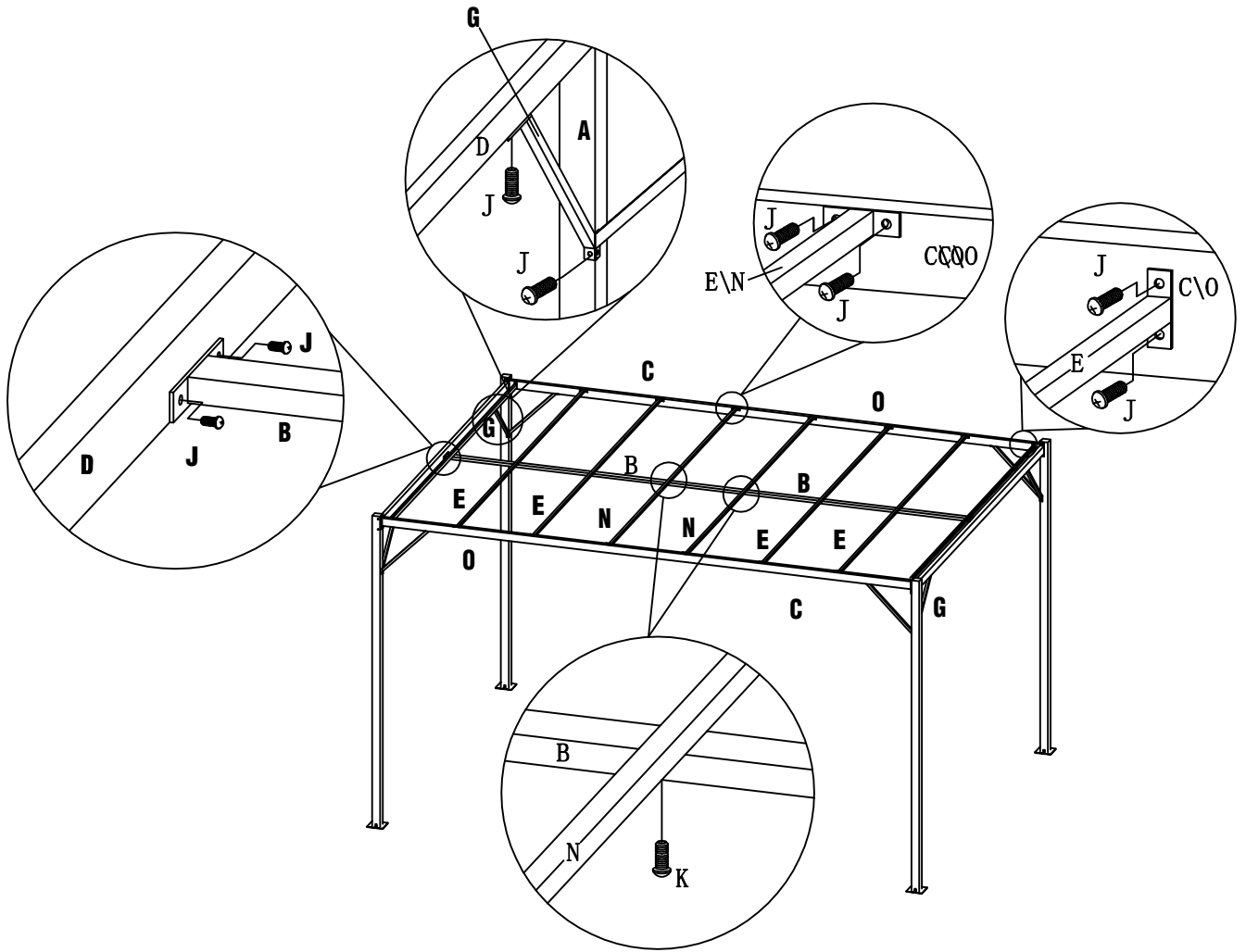
3



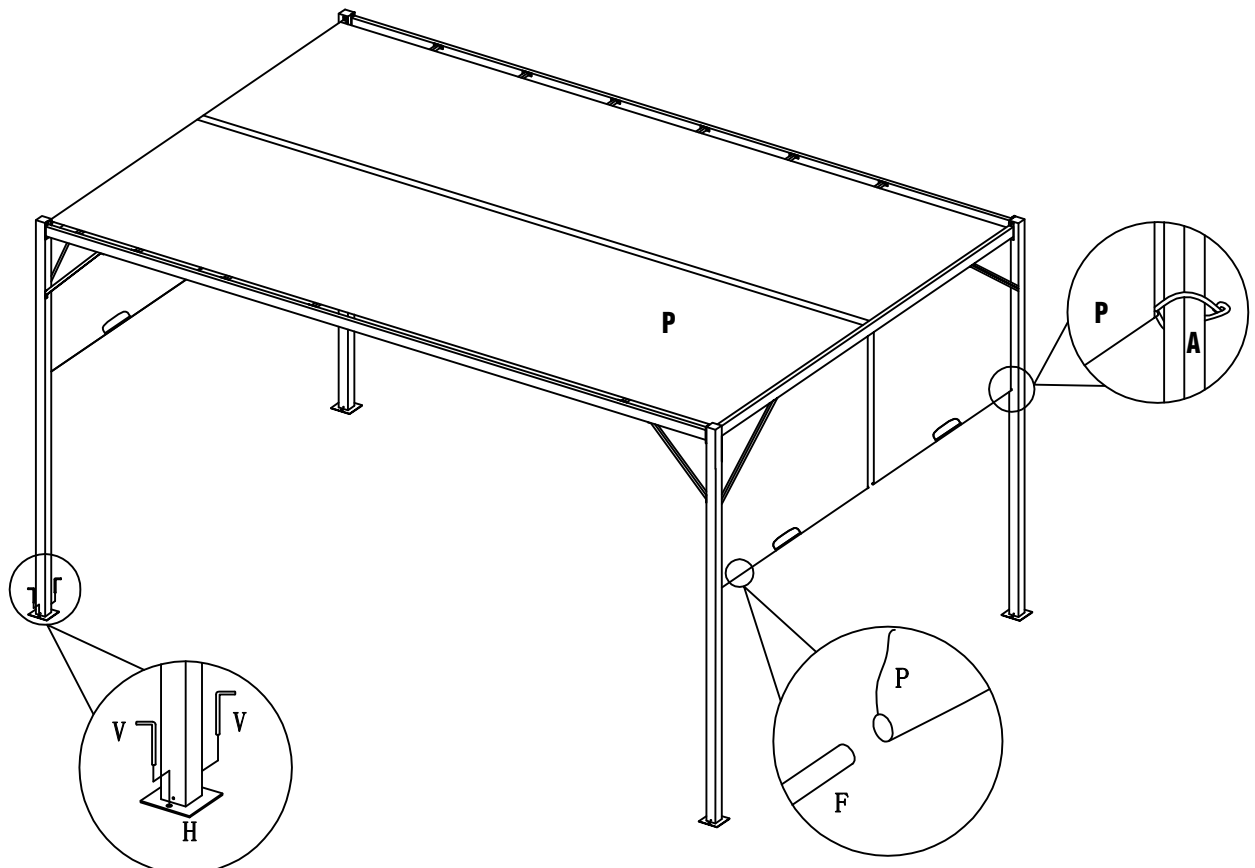
4



5



6



[PL] Użytkowanie produktu: 1. Pergolę należy odpowiednio zabezpieczyć, aby nie spowodować uszkodzeń mienia ani osób postronnych. 2. W przypadku wystąpienia opadów deszczu dach należy złożyć i regularnie odprowadzać z niego wodę. Zalegająca na poszyciu woda może doprowadzić do osłabienia lub zawalenia się konstrukcji pergoli. Po opadach należy natychmiast rozłożyć dach i pozostawić do całkowitego wyschnięcia, aby nie doprowadzić do zaniedbań prowadzących do pojawienia się pleśni/wykwitów grzybowych na powierzchni materiału. 3. Nie należy użytkować produktu podczas mrozów ani opadów śniegu. Poszycie dachowe powinno być zdemontowane na czas zimy. 4. Przed demontażem elementów poszycia należy upewnić się, że są oczyszczone i całkowicie suche. Przechowywanie wilgotnego i/lub zabrudzonego poszycia doprowadzić może do rozwoju pleśni/grzybów na jego powierzchni. 5. Nie należy składać ani rozkładać pergoli podczas temperatur poniżej 0 stopni Celsjusza, może to doprowadzić do pęknięcia materiału poszyciowego lub innych elementów produktu. 6. W przypadku wystąpienia silnych wiatrów, burz, gradobicia i innych niesprzyjających warunków pogodowych, poszycie dachu bezwzględnie musi być złożone i zabezpieczone. 7. Duża wilgotność powietrza oraz wahania temperatur mogą powodować gromadzenie się rosy lub kondensację wody w pergoli, lub na jej powierzchni zewnętrznej. To naturalne zjawisko i nie oznacza, że poszycie przecieka. 8. Należy regularnie sprawdzać stabilność pergoli ogrodowej, szczególnie w miesiącach jesiennych i zimowych. W przypadku opadów śniegu, należy je natychmiast usuwać. 9. Pergolę należy czyścić miękką wilgotną ściereczką lub gąbką. Nie należy używać detergentów, rozpuszczalników ani innych silnych środków czyszczących. 10. Impregnacja poszycia podczas standardowej eksploatacji z czasem może ulec zmyciu. Zalecamy regularne stosowanie impregnatów do materiału w sprayu, aby zabezpieczyć powłokę poszycia przed przeciekaniem. 11. Nie należy zawieszać oraz opierać o konstrukcję ciężkich przedmiotów. **[DE] Verwendung des Produktes:** 1. Die Pergola muss ordnungsgemäß gesichert sein, damit weder Eigentum noch Unbeteiligte beschädigt werden. 2. Bei Regen sollte das Dach zusammengeklappt und das Wasser regelmäßig abgelassen werden. Auf der Ummantelung verbleibendes Wasser kann zur Schwächung oder zum Zusammenbruch der Pergolastruktur führen. Nach einem Regenfall sollte das Dach sofort entfaltet und vollständig trocknen gelassen werden, um zu vermeiden, dass durch Nachlässigkeit Schimmel/Pilzausbildungen auf der Materialoberfläche entstehen. 3. Benutzen Sie das Produkt nicht bei Frost oder Schneefall. Für den Winter sollte die Dacheindeckung entfernt werden. 4. Stellen Sie vor der Demontage der Abdeckelemente sicher, dass diese sauber und vollständig trocken sind. Die Lagerung einer feuchten und/oder schmutzigen Abdeckung kann zur Bildung von Schimmel/Pilzen auf der Oberfläche führen. 5. Falten oder entfalten Sie die Pergola nicht bei Temperaturen unter 0 Grad Celsius, da dies zu Rissen im Abdeckmaterial oder anderen Elementen des Produkts führen kann. 6. Bei starkem Wind, Sturm, Hagel und anderen ungünstigen Wetterbedingungen muss die Dacheindeckung zusammengeklappt und gesichert werden. 7. Hohe Luftfeuchtigkeit und Temperaturschwankungen können zur Bildung von Tau oder zur Kondensation von Wasser in der Pergola oder auf ihrer Außenfläche führen. Dies ist ein natürliches Phänomen und bedeutet nicht, dass die Abdeckung undicht ist. 8. Überprüfen Sie regelmäßig die Stabilität Ihrer Gartenpergola, insbesondere in den Herbst- und Wintermonaten. Bei Schneefall sollte dieser sofort entfernt werden. 9. Die Pergola sollte mit einem weichen, feuchten Tuch oder Schwamm gereinigt werden. Verwenden Sie keine Reinigungsmittel, Lösungsmittel oder andere starke Reinigungsmittel. 10. Die Imprägnierung des Bezugs kann bei normalem Gebrauch mit der Zeit abgewaschen werden. Wir empfehlen die regelmäßige Anwendung einer aufgesprühten Materialimprägnierung, um die Deckbeschichtung vor Auslaufen zu schützen. 11. Hängen oder lehnen Sie keine schweren Gegenstände an die Struktur. **[ENG] Use of the product:** 1. The pergola must be properly secured so as not to cause damage to property or bystanders. 2. If it rains, the roof should be folded and water drained regularly. Water remaining on the sheathing may lead to the weakening or collapse of the pergola structure. After rainfall, the roof should be unfolded immediately and allowed to dry completely to avoid negligence leading to the appearance of mold/fungal efflorescence on the surface of the material. 3. Do not use the product during frost or snowfall. The roof covering should be removed for winter. 4. Before dismantling the covering elements, make sure they are clean and completely dry. Storing damp and/or dirty upholstery may lead to the development of mold/fungi on its surface. 5. Do not fold or unfold the pergola at temperatures below 0 degrees Celsius, it may lead to cracking of the covering material or other elements of the product. 6. In the event of strong winds, storms, hail and other unfavorable weather conditions, the roof covering must be folded and secured. 7. High air humidity and temperature fluctuations may cause dew to accumulate or water condensation in the pergola or on its external surface. This is a natural phenomenon and does not mean that the cover is leaking. 8. Check the stability of your garden pergola regularly, especially during the autumn and winter months. In case of snowfall, it should be removed immediately. 9. The pergola should be cleaned with a soft damp cloth or sponge. Do not use detergents, solvents or other strong cleaning agents. 10. The impregnation of the cover may be washed off over time during standard use. We recommend using spray-on material impregnation on a regular basis to protect the cover coating from leaking. 11. Do not hang or lean heavy objects on the structure. **[CZ] Využívání výrobku** 1. Pergola musí být řádně zabezpečena, aby nezpůsobila škody na majetku nebo přihlízejících. 2. Pokud prší, střechu je třeba složit a vodu pravidelně vypouštět. Voda zbývající na opláštění může vést k oslabení nebo zhroucení konstrukce pergoly. Po dešti by měla být střecha okamžitě rozložena a ponechána zcela vyschnout, aby se předešlo nedbalosti vedoucí k výskytu plísní/houbových výkvětů na povrchu materiálu. 3. Nepoužívejte výrobek během mrazu nebo sněžení. Na zimu by měla být odstraněna střešní krytina. 4. Před demontáží krycích prvků se ujistěte, že jsou čisté a zcela suché. Skladování vlhkého a/nebo špinavého krytu může vést k rozvoji plísní/houby na jeho povrchu. 5. Pergolu neskládejte ani nerozkládejte při teplotách pod 0 stupňů Celsia, může dojít k prasknutí krycího materiálu nebo jiných prvků výrobku. 6. V případě silného větru, bouřky, krupobití a jiných nepříznivých povětrnostních podmínek je nutné střešní krytinu složit a zajistit.

7. Vysoká vlhkosť vzduchu a kolísání teplot může způsobit hromadění rosy nebo kondenzaci vody v pergole nebo na jejím vnějším povrchu. Je to přirozený jev a neznamená to, že kryt prosakuje. 8. Pravidelně kontrolujte stabilitu vaší zahradní pergoly, zejména během podzimních a zimních měsíců. V případě sněžení by měl být okamžitě odstraněn. 9. Pergola by se měla čistit měkkým vlhkým hadříkem nebo houbou. Nepoužívejte saponáty, rozpouštědla ani jiné silné čisticí prostředky. 10. Impregnace potahu se může při běžném používání časem smýt. Pro ochranu krycího nátěru před zatékáním doporučujeme pravidelně používat impregnaci materiálu ve spreji. 11. Na konstrukci nezavěšujte ani neopírejte těžké předměty. **[SK] Použitie produktu:** 1. Pergola musí byť riadne zabezpečená, aby nespôsobila škody na majetku alebo okolostojacich. 2. Ak prší, strechu treba zložiť a vodu pravidelne vypúšťať. Voda zostávajúca na opláštení môže viesť k oslabeniu alebo zrúteniu konštrukcie pergoly. Po daždi je potrebné strechu ihneď rozložiť a nechať úplne vyschnúť, aby sa predišlo nedbanlivosti vedúcej k vzniku plesní/hubových výkvetov na povrchu materiálu. 3. Výrobok nepoužívajte počas mrazu alebo sneženia. Na zimu treba odstrániť strešnú krytinu. 4. Pred demontážou krycích prvkov sa uistite, že sú čisté a úplne suché. Skladovanie vlhkého a/alebo špinavého krytu môže viesť k tvorbe plesní/hubov na jeho povrchu. 5. Pergolu neskladajte ani nerozkladajte pri teplotách nižších ako 0 stupňov Celzia, môže dôjsť k prasknutiu potahového materiálu alebo iných prvkov výrobku. 6. V prípade silného vetra, búrok, krupobitia a iných nepriaznivých poveternostných podmienok je potrebné strešnú krytinu zložiť a zabezpečiť. 7. Vysoká vlhkosť vzduchu a kolísanie teploty môže spôsobiť hromadenie rosy alebo kondenzáciu vody v pergole alebo na jej vonkajšom povrchu. Ide o prirodzený jev a neznamená to, že kryt preteká. 8. Pravidelne kontrolujte stabilitu vašej záhradnej pergoly, najmä počas jesenných a zimných mesiacov. V prípade sneženia ho treba okamžite odstrániť. 9. Pergola by sa mala čistiť mäkkou vlhkou handričkou alebo špongiou. Nepoužívajte čistiace prostriedky, rozpúšťadlá ani iné silné čistiace prostriedky. 10. Impregnácia potahu sa môže pri štandardnom používaní časom vyprať. Na ochranu krycieho náteru pred zatekaním odporúčame pravidelne používať impregnáciu materiálu v spreji. 11. Na konštrukciu nevesajte ani neopierajte ťažké predmety. **[LT] Gaminio naudojimas:** 1. Pergolė turi būti tinkamai pritvirtinta, kad nepadarytų žalos turtui ar pašaliniam asmenims. 2. Jei lyja, reikia užlenkti stogą ir reguliariai nuleisti vandenį. Vanduo, likęs ant apvalkalo, gali susilpninti arba sugriūti pavėsinės konstrukcija. Po lietaus stogą reikia nedelsiant išskleisti ir leisti visiškai išdžiūti, kad būtų išvengta aplaidumo, dėl kurio medžiagos paviršiuje neatsirastų pelėsių/grybelių. 3. Nenaudokite gaminio esant šaloms ar sningant. Stogo dangą žiemai reikia nuimti. 4. Prieš išmontuodami dangos elementus įsitinkite, kad jie yra švarūs ir visiškai sausi. Laikant drėgną ir (arba) nešvarią dangą, jos paviršiuje gali atsirasti pelėsių/grybelių. 5. Nelankstykite ir neišlankstykite pavėsinės esant žemesnei nei 0 laipsnių Celsijaus temperatūrai, nes gali įtrūkti dengiamoji medžiaga ar kiti gaminio elementai. 6. Esant stipriam vėjui, audroms, krušai ir kitoms nepalankioms oro sąlygoms, stogo danga turi būti sulankstyta ir pritvirtinta. 7. Dėl didelio oro drėgnumo ir temperatūros svyravimų pavėsinėje arba jos išoriniame paviršiuje gali kauptis rasa arba kondensuotis vanduo. Tai natūralus reiškinys ir nereikia, kad dangtis teka. 8. Reguliariai tikrinkite savo sodo pavėsinės stabilumą, ypač rudens ir žiemos mėnesiais. Iškritus sniegui, jį reikia nedelsiant pašalinti. 9. Pergolę reikia nuvalyti minkšta drėgna šluoste arba kempine. Nenaudokite ploviklių, tirpiklių ar kitų stiprių valymo priemonių. 10. Standartinio naudojimo metu dangtelio impregnavimas laikui bėgant gali būti nuplaunamas. Rekomenduojame reguliariai naudoti purškiamą medžiagos impregnavimą, kad apsaugotumėte dangos dangą nuo nutekėjimo. 11. Nekabinkite ir nesiremkite ant konstrukcijos sunkių daiktų. **[RO] Utilizarea produsului:** 1. Pergola trebuie asigurată corespunzător, astfel încât să nu provoace daune proprietății sau celor din jur. 2. Dacă plouă, acoperișul trebuie pliat și apa scursă în mod regulat. Apa rămasă pe înveliș poate duce la slăbirea sau prăbușirea structurii pergolei. După ploaie, acoperișul trebuie desfășurat imediat și lăsat să se usuce complet pentru a evita neglijența care să conducă la apariția mucegaiului/eflorescenței fungice pe suprafața materialului. 3. Nu utilizați produsul în timpul înghețului sau zăpezii. Învelișul acoperișului trebuie îndepărtat pentru iarnă. 4. Înainte de a demonta elementele de acoperire, asigurați-vă că acestea sunt curate și complet uscate. Depozitarea capacului umez și/sau murdar poate duce la dezvoltarea mucegaiului/ciupercilor pe suprafața acestuia. 5. Nu pliați sau desfaceți pergola la temperaturi sub 0 grade Celsius, aceasta poate duce la crăparea materialului de acoperire sau a altor elemente ale produsului. 6. În caz de vânt puternic, furtuni, grindină și alte condiții meteorologice nefavorabile, acoperișul trebuie pliat și asigurat. 7. Umiditatea ridicată a aerului și fluctuațiile de temperatură pot cauza acumularea de rouă sau condensul apei în pergolă sau pe suprafața ei exterioară. Acesta este un fenomen natural și nu înseamnă că capacul curge. 8. Verificați în mod regulat stabilitatea pergolei de grădină, mai ales în lunile de toamnă și iarnă. În caz de ninsoare, aceasta trebuie îndepărtată imediat. 9. Pergola trebuie curățată cu o cârpă moale umeză sau un burete. Nu utilizați detergenți, solvenți sau alți agenți de curățare puternici. 10. Impregnarea husei poate fi spălată în timp în timpul utilizării standard. Vă recomandăm să utilizați în mod regulat impregnarea materialului prin pulverizare pentru a proteja stratul de acoperire împotriva scurgerilor. 11. Nu agățați sau sprijiniți obiecte grele pe structură.

Gwarancji nie podlega | Die Garantie gilt nicht für | The guarantee does not cover | Záruka se nevztahuje na následující body | Záruka sa nevzťahuje na | Garantija netaikoma | Nu face obiectul garanției

PL 1. Uszkodzenie wynikające z działania niekorzystnych warunków atmosferycznych, zdarzeń losowych 2. Uszkodzenie wynikające z nieprzestrzegania zaleceń wskazanych w niniejszej karcie produktu. 3. Zmiana powstała na skutek eksploatacji. 4. Wada powstała na skutek modyfikacji i napraw produktu, dokonanych przez użytkownika lub osoby trzecie, bez pisemnej zgody gwaranta. 5. Wada powstała na skutek nieprawidłowego montażu. 6. Wada powstała na skutek niedopasowania produktu do warunków panujących w miejscu użytkowania. 7. Wada powstała w następstwie użytkowania towaru wadliwego, tj. w przypadku natychmiastowego niezaprzesania korzystania z reklamowanego produktu, gdy oceniając rozsądnie, Kupujący powinien był wiedzieć, że dalsze użytkowanie będzie mogło skutkować pogłębieniem wady. 8. Zmiana koloru, odbarwienie powstałe w trakcie eksploatacji. 9. Produkt użytkowany w celach komercyjnych lub publicznych. 10. Zacieki, w tym wykwity wapienne będące wynikiem kontaktu z wodą. **DE** 1. Schäden, die auf ungünstige Wetterbedingungen zurückzuführen sind. 2. Schäden, die auf die Nichtbeachtung der in dieser Produktkarte angegebenen Empfehlungen zurückzuführen sind. 3. Die Änderung wurde durch die Verwendung verursacht. 4. Der Defekt wurde durch Änderungen und Reparaturen am Produkt verursacht. 5. Der Mangel ist auf eine unsachgemäße Installation zurückzuführen. 6. Der Mangel wurde durch unsachgemäße Installation und Fehlanpassung des Produkts an die Bedingungen am Einsatzort verursacht. 7. Der Mangel ist auf die Verwendung der mangelhaften Ware zurückzuführen, d. des beanstandeten Produkts, wenn der Käufer nach vernünftigem Ermessen hätte wissen müssen, dass eine weitere Verwendung zu einer Verschlechterung der Mängel führen könnte. 8. Farbveränderung, Verfärbung durch Gebrauch. 9. Produkt, das für kommerzielle oder öffentliche Zwecke verwendet wird. 10. Flecken, einschließlich Kalkausblühungen, die durch Kontakt mit Wasser entstehen. **ENG** 1. Damage resulting from unfavorable weather conditions. 2. Damage resulting from failure to follow the recommendations indicated in this product card. 3. The change was caused by use. 4. The defect was caused by modifications and repairs to the product, made by the user or third parties, without written consent of the guarantor. 5. The defect was caused by incorrect installation. 6. The defect was caused by the product being inappropriate to the conditions at the place of use. 7. The defect occurred as a result of the use of the defective goods, i.e. in the event of immediate failure to stop using the complained product, when, judging reasonably, the Buyer should have known that further use could result in worsening defects. 8. Colour change, discolouration caused by use. 9. Product used for commercial or public purposes. 10. Stains, including lime efflorescence resulting from contact with water. **CZ** 1. Škody způsobené nepříznivými povětrnostními podmínkami. 2. Poškození způsobené nedodržením doporučení uvedených v této kartě produktu. 3. Změna byla způsobena vykořisťováním. 4. Vada byla způsobena úpravami a opravami výrobku provedenými uživatelem nebo třetími osobami, bez písemného souhlasu ručitele. 5. Závada byla způsobena nesprávnou instalací. 6. Vada byla způsobena nevhodným zbožím podmínkám v místě použití. 7. Vada vznikla v důsledku používání vadného zboží, tedy v případě okamžitého nepřerušování užívání reklamovaného výrobku, kdy měl kupující podle přiměřenosti vědět, že dalším užíváním může dojít ke zhoršení vady. 8. Změna barvy, zbarvení způsobené používáním. 9. Produkt používaný pro komerční nebo veřejné účely. 10. Skvrny, včetně vápenných výkvětů vznikajících při kontaktu s vodou. **SK** 1. Škody spôsobené nepriaznivými poveternostnými podmienkami. 2. Poškodenie spôsobené nedodržením odporúčaní uvedených na tejto karte produktu. 3. Zmenu spôsobilo vykořisťovanie. 4. Závada bola spôsobená úpravami a opravami výrobku vykonanými užívateľom alebo tretími osobami, bez písomného súhlasu ručiteľa. 5. Závada vznikla nesprávnou montážou. 6. Vada bola spôsobená nevhodným tovarom na podmienky v mieste používania. 7. Vada vznikla v dôsledku používania vadného tovaru, t. j. pri okamžitom neprerušovaní používania reklamovaného výrobku, kedy mal kupujúci podľa odôvodneného posúdenia vedieť, že dalším používaním môže dôjsť k zhoršeniu vady. 8. Zmena farby, zafarbenie spôsobené používaním. 9. Produkt používaný na komerčné alebo verejné účely. 10. Škvryny, vrátane vápenných výkvetov vznikajúcich pri kontakte s vodou. **LT** 1. Žala dėl nepalankių oro sąlygų. 2. Žala, atsiradusi dėl šioje gaminio kortelėje nurodytą rekomendacijų nesilaikymo. 3. Pokytį lėmė išnaudojimas. 4. Defektas atsirado dėl prekės modifikacijų ir remonto darbų, kuriuos atliko naudotojas ar trečiosios šalys, be raštiško garanto sutikimo. 5. Defektas atsirado dėl netinkamo montavimo. 6. Vada bola spôsobená nevhodným tovarom na podmienky v mieste používania. 7. Defektas atsirado dėl nekokybiškos prekės naudojimo, t. y. tuo atveju, jei nedelsiant nustojus naudoti skundžiamą prekę, kai pagrįstai vertinant, Pirkėjas turėjo žinoti, kad dėl tolesnio naudojimo defektas gali pablogėti. 8. Spalvos pokytis, spalvos pasikeitimas dėl naudojimo. 10. Dėmės, įskaitant kalkių žiedus, atsiradusius dėl sąlyčio su vandeniu. **RO** 1. Daune rezultate din condiții meteorologice nefavorabile. 2. Daune rezultate din nerespectarea recomandărilor indicate în această fișă tehnică. 3. Schimbarea s-a datorat exploataării. 4. Defectul a fost cauzat de modificări și reparații ale produsului, efectuate de utilizator sau terți, fără acordul scris al garantului. 5. Defectul a fost cauzat de asamblarea incorectă. 6. Defectul a fost cauzat de faptul că produsul nu este adecvat condițiilor de la locul de utilizare. 7. Defectul a apărut ca urmare a utilizării produselor defecte, adică în cazul neutilizării imediate a produsului reclamat, atunci când, evaluând în mod corespunzător, cumpărătorul ar fi trebuit să știe că utilizarea ulterioară ar duce la agravarea defecțiunii. 8. Modificarea culorii, modificarea culorii datorită utilizării. 9. Produs utilizat în scopuri comerciale sau publice. 10. Petele, inclusiv eflorescența de var rezultată în urma contactului cu apa.